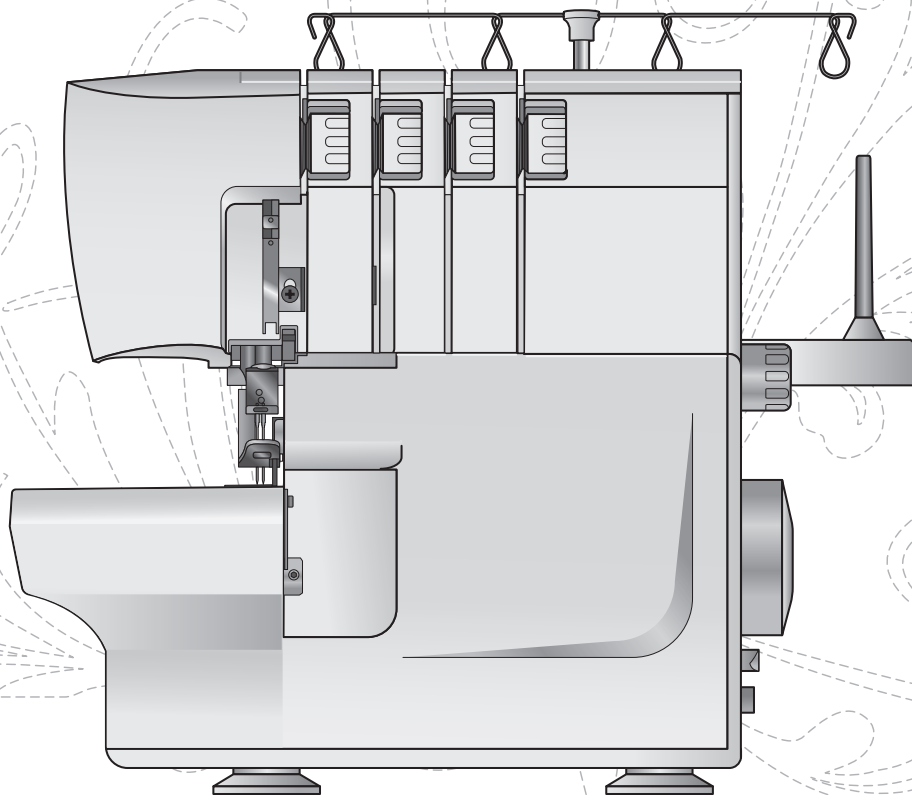


HANDLEIDING

SE017



SINGER®

BELANGRIJKE VEILIGHEIDSINSTRUCTIES

Wanneer u een elektrisch apparaat gebruikt, moet u altijd de elementaire veiligheidsvoorschriften in acht nemen, inclusief het volgende:

Lees alle instructies door voordat u deze huishoudnaaimachine in gebruik neemt. Bewaar de instructies op een geschikte plaats, dicht bij de naaimachine. Lever de instructies bij de naaimachine als deze van eigenaar verwisselt.

Dit apparaat mag worden gebruikt door kinderen vanaf 8 jaar en door personen met verminderde fysieke, sensorische of mentale capaciteiten of met een gebrek aan ervaring en kennis als ze supervisie of instructies hebben gekregen om het apparaat op een veilige manier te kunnen gebruiken en als ze begrijpen welke gevaren eraan verbonden zijn. Kinderen mogen niet met het apparaat spelen. Reiniging en gebruikersonderhoud mogen niet zonder supervisie door kinderen worden uitgevoerd.

GEVAAR - U BEPERKT ALS VOLGT HET RISICO VAN EEN ELEKTRISCHE SCHOK:

Een naaimachine mag nooit onbewaakt achter worden gelaten als de stekker in het stopcontact zit. Het stopcontact waar de machine op is aangesloten, moet goed toegankelijk zijn. Haal de stekker van deze naaimachine altijd meteen uit het stopcontact na het gebruik en voordat u de machine gaat reinigen, afdekpanelen ervan verwijdert, voordat u de machine smeert of wanneer u andere servicewerkzaamheden uitvoert die in de gebruiksaanwijzing staan.

WAARSCHUWING - U BEPERKT ALS VOLGT HET RISICO VAN BRAND- WONDEN, BRAND, EEN ELEKTRISCHE SCHOK OF LICHAAMELIJK LETSEL:

- Laat kinderen niet spelen met de naaimachine. Let goed op wanneer deze naaimachine wordt gebruikt door of in de buurt van kinderen.
- Gebruik deze naaimachine alleen voor de werkzaamheden waarvoor de naaimachine bedoeld is en zoals die worden beschreven in deze handleiding. Gebruik alleen hulpstukken die door de producent zijn aanbevolen, zoals in deze handleiding wordt beschreven.
- Gebruik deze naaimachine nooit wanneer het netsnoer of de stekker beschadigd is, als de naaimachine niet goed werkt, als de naaimachine gevallen of beschadigd is of in het water heeft gelegen. Breng de naaimachine in dat geval naar de dichtstbijzijnde bevoegde dealer of een onderhoudscentrum voor onderzoek, reparatie en elektrische of mechanische bijstelling.
- Gebruik de naaimachine nooit wanneer de ventilatieopeningen geblokkeerd zijn. Houd de ventilatieopeningen van de naaimachine en het voetpedaal vrij van opgehoopt stof, pluisjes en loshangende lappen stof.
- Houd uw vingers uit de buurt van alle bewegende delen. Wees vooral voorzichtig in de buurt van de naaimachinaald.
- Gebruik altijd de juiste steekplaat. Wanneer u de verkeerde steekplaat gebruikt, kan de naald breken.

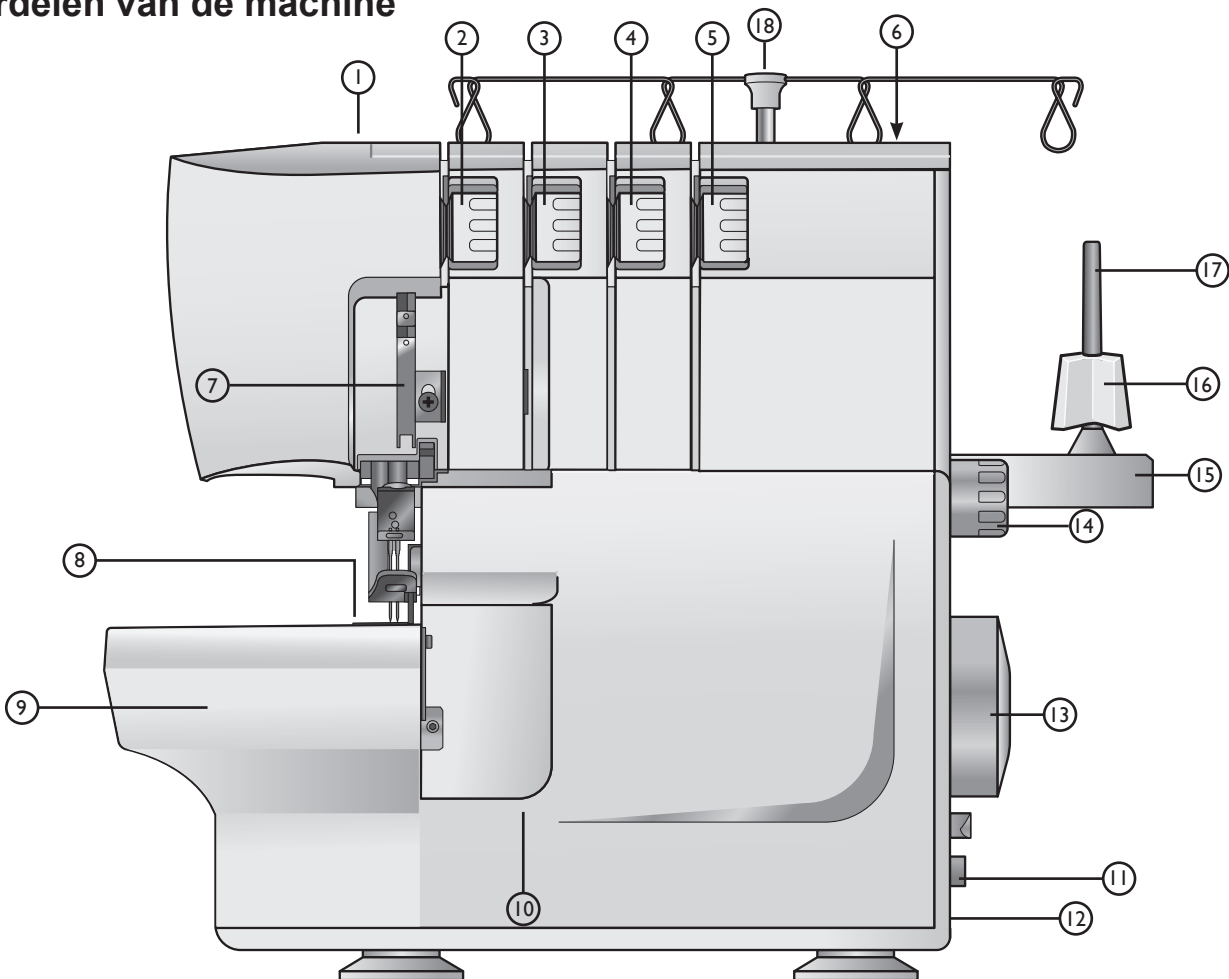
- Gebruik geen gebogen naalden.
 - Trek of duw tijdens het naaien niet aan de stof. Hierdoor kunt u namelijk de naald buigen, waardoor deze kan breken.
 - Draag een veiligheidsbril.
 - Schakel de naaimachine uit (“0”) wanneer u iets wilt veranderen in de omgeving van de naald, zoals een draad door de naald halen, een andere naald plaatsen, de spoel plaatsen, een andere naaivoet plaatsen en dergelijke.
 - Laat geen voorwerpen in een opening vallen en steek geen voorwerpen in openingen in de naaimachine.
 - Gebruik de naaimachine niet buiten.
 - Gebruik de naaimachine niet in een omgeving waar spuitbussen worden gebruikt of waar zuurstof wordt toe-geleid.
 - Voordat u de stekker uit het stopcontact haalt, moet u eerst alle knoppen uit-schakelen (“0”).
 - Trek de stekker niet aan het netsnoer uit het stopcontact. Pak de stekker vast, niet het snoer.
 - Het voetpedaal wordt gebruikt om de naaimachine te bedienen. Plaats nooit andere voorwerpen op het voetpedaal.
 - Gebruik de machine niet als hij nat is.
 - Als het LED-lampje beschadigd of kapot is, moet het worden vervangen door de fabrikant of diens serviceagent of een persoon met dezelfde kwalificaties, om gevaar te voorkomen.
 - Als het snoer van het voetpedaal is beschadigd, moet het worden vervangen door de fabrikant of diens serviceagent of een persoon met dezelfde kwalificaties, om gevaar te voorkomen.
- Alleen voor overlockmachines”:
- Gebruik de overlockmachine nooit zonder mes-afdekking of met een deksteektafel die niet veilig is geïnstalleerd

BEWAAR DEZE INSTRUCTIES

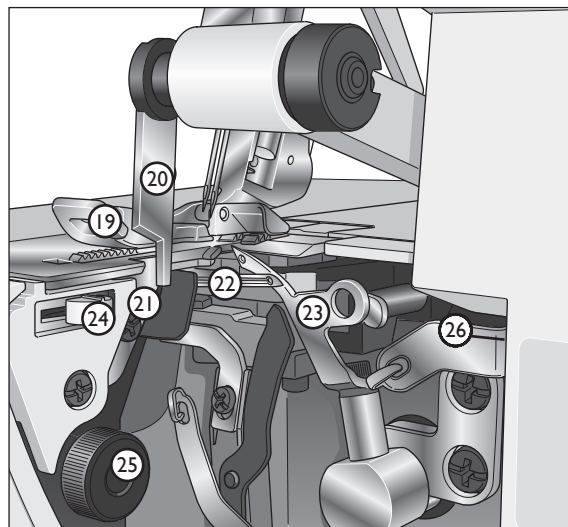
Inhoudsopgave

Onderdelen van de machine.....	5	Schoonmaken.....	21
Accessoires.....	6	Oliën.....	21
De naaivoet en het snoer aansluiten.....	6	Het vaste mes vervangen.....	22
De uitschuifbare garenstandaard opzetten.....	7	Opslag.....	22
De voorkant openen en sluiten.....	7	Reparaties.....	22
Het werkvlak verwijderen en terugplaatsen.....	7	Problemen oplossen.....	23
Persvoetlichter.....	8	Stekentabel.....	24
De naalden vervangen.....	8	Stof / Naald / Garentabel.....	28
De naaivoet verwisselen.....	8	Specificaties.....	28
Het beweegbare bovenmes loskoppelen.....	9		
De 2-draads overlockconvector bevestigen.....	9		
De machine inrijgen.....	10		
De bovengrijper inrijgen (paars).....	11		
De ondergrijper inrijgen (geel).....	12		
De rechternaald inrijgen (groen).....	13		
De linkernaald inrijgen (blauw).....	13		
Draad verwisselen.....	14		
Begin te naaien.....	14		
Draadspanningsinstellingen.....	15		
Differentieeltransport afstellen.....	16		
Aanpassen van de naaivoetdruk.....	17		
Steekbreedte-instellingen.....	17		
Steeklengte-instellingen.....	17		
Instelling hendel instelhaakje.....	18		
Rolzomen naaien.....	18		
Flatlocksteek.....	19		
Overlocksteek met koord.....	20		
Spelden plaatsen.....	20		
De ketting vastmaken.....	20		
Machine-onderhoud.....	21		

Onderdelen van de machine



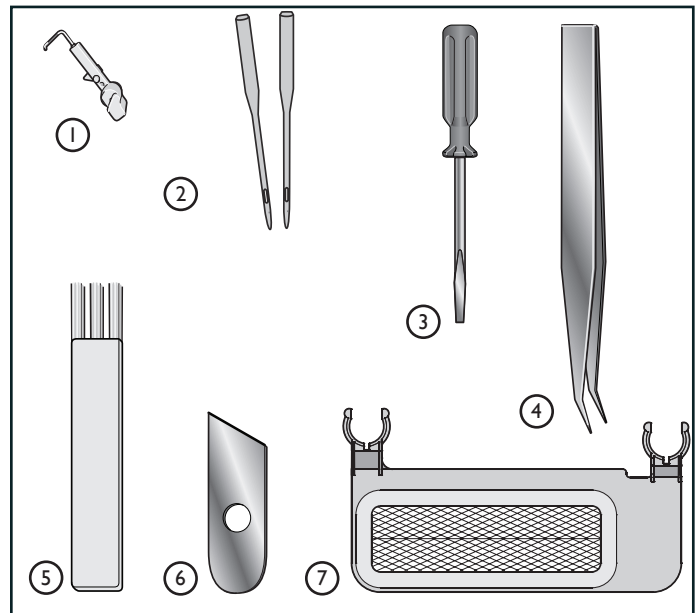
1. Afstelknop naaivoetdruk
2. Draadspanningsknop linkernaald (blauw)
3. Draadspanningsknop rechternaald (groen)
4. Draadspanningsknop bovengrijper (paars)
5. Draadspanningsknop ondergrijper (geel)
6. Greep
7. Persvoetlichter
8. Steekplaat
9. Werkvlak
10. Voorkant machine
11. Afstelhendel differentieeltransport
12. Aan-/uitknop en licht
13. Handwiel
14. Steeklengteknop
15. Spoelstandaard
16. Garenschijf
17. Garenpen
18. Uitschuifbare garenstandaard



19. Persvoetlichter
20. Bewegbaar bovenmes
21. Vast ondermes
22. Ondergrijper
23. Bovengrijper
24. Hendel haakje
25. Afstelknop naadbreedte/snijbreedte
26. LED-licht, (beschikbaar op bepaalde modellen).

Accessoires

1. 2 draadconverter
2. Er zijn twee naalden maat 14/90. Bij levering zijn twee naalden maat 14/90 op de machine bevestigd.
3. Schroevendraaier
4. Pincet
5. Pluizenborstel
6. Reserve ondermes
7. Afvalzakje



De naaivoet en het snoer aansluiten

Bij deze machine te gebruiken voetpedaal:

- Type GTC/HKT 72C voor 220-240 V vervaardigd door DANYANG GUOTI MOTOR & APPLIANCE CO., LTD / ZHEJIANG HUAXING ELECTRIC MOTOR CO., LTD.

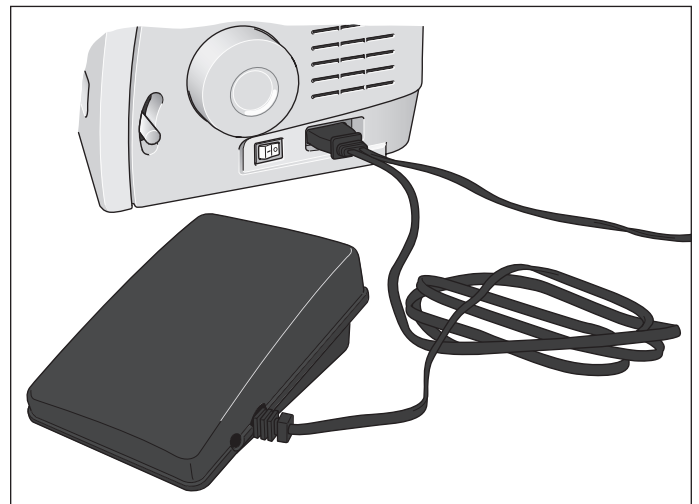
- Type GTE/HKT 7 voor 100-120V vervaardigd door DANYANG GUOTI MOTOR & APPLIANCE CO., LTD / ZHEJIANG HUAXING ELECTRIC MOTOR CO., LTD.

Controleer voordat u de stekker van de machine in het stopcontact steekt of het voltage gelijk is aan het voltage dat op het plaatje op de onderkant van de machine staat aangegeven. De specificaties kunnen van land tot land verschillen.

1. Sluit het snoer van het voetpedaal/elektriciteits snoer aan op de machine.
2. Steek de stekker in het stopcontact.
3. Zet de schakelaar op “-” om de machine aan te zetten.
4. Duw het voetpedaal in om te beginnen met naaien. Gebruik het voetpedaal om de naaisnelheid aan te passen. Hoe harder u het indrukt, hoe sneller de machine naait. Om te stoppen met naaien, haalt u uw voet van het pedaal.
5. Zet de schakelaar op “O” om de machine uit te zetten.

Opmerking: Wanneer de voorkant van de machine openstaat, is de veiligheidsschakelaar ingeschakeld zodat de machine niet kan naaien, zelfs niet als het voetpedaal wordt ingedrukt.

Let op: Uw overlockmachine is erop gebouwd om de beste resultaten te leveren bij normale kamertemperatuur. Extreem warme en koude temperaturen kunnen de naairesultaten nadelig beïnvloeden.

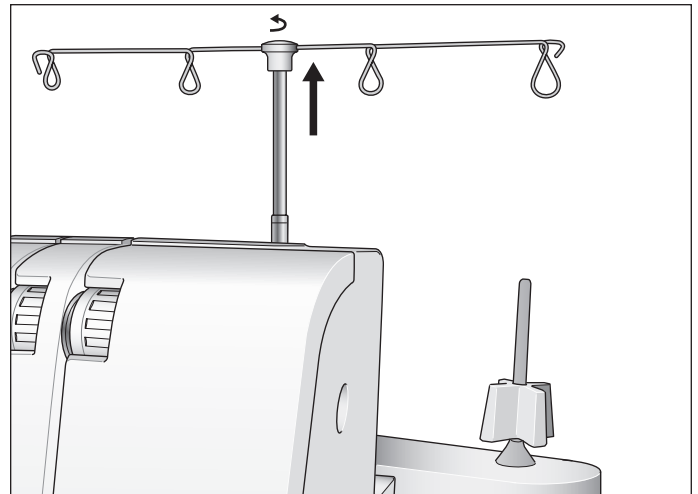


De uitschuifbare garenstandaard opzetten

Trek de uitschuifbare garenstandaard uit tot de volledige hoogte en draai er dan aan totdat de standaard vastklikt.

Schuif de garenklosjes op de spoelstandaards op de garenpen.

Als de machine al is ingeregen, trek de draden dan recht zodat ze niet in de war raken.



De voorkant openen en sluiten

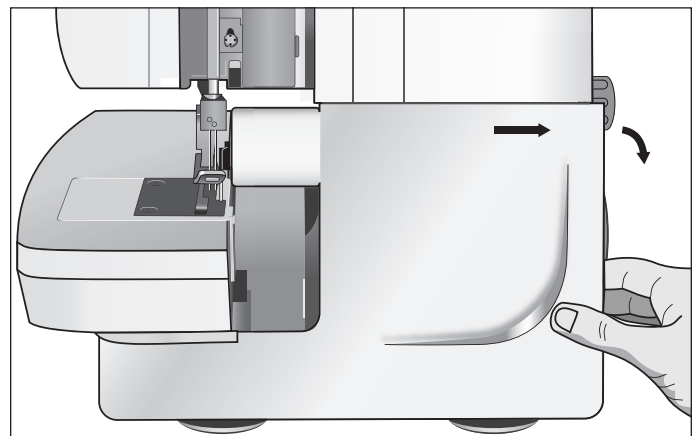
De voorkant openen

Duw de voorkant eerst zo ver mogelijk naar rechts en trek hem dan omlaag naar u toe.

De voorkant sluiten

Trek de voorkant eerst omhoog en schuif hem dan naar links totdat hij vastklikt.

Let op: De voorkant heeft een veiligheidsschakelaar; de machine naait niet als de voorkant open staat.



Het werkvlak verwijderen en terugplaatsen

Naaien met de vrije arm

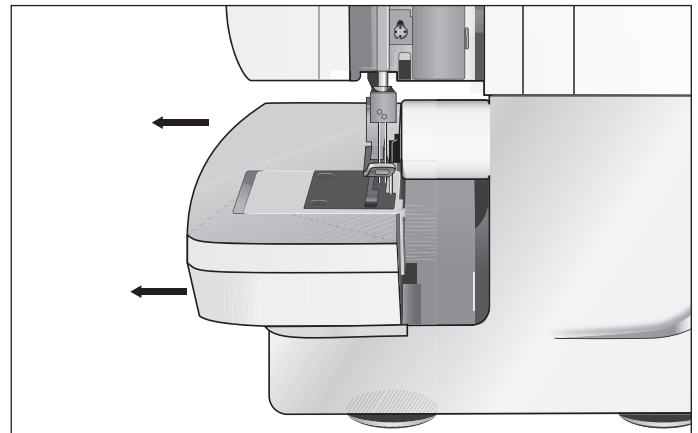
Deze machine wordt een vrije-armmachine als u het werkvlak verwijdert. Met de vrije arm is het makkelijk om moeilijk bereikbare gedeelten zoals armsgaten te naaien en zomen van broekspijpen af te werken.

Het werkvlak verwijderen

Schuif het werkvlak naar links en verwijder het van de machine terwijl u knop (A) op de onderkant indrukt.

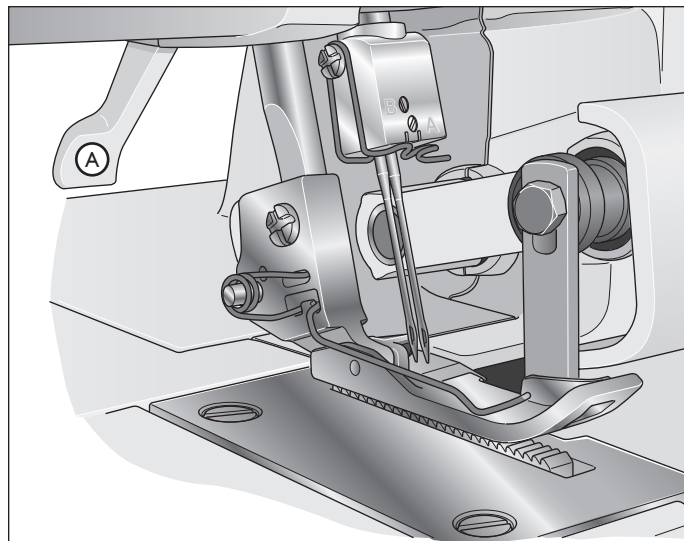
Het werkvlak terugplaatsen

Breng het uitstekende deel op het werkvlak goed bij de groef op de vrije arm en schuif het naar rechts totdat het vastklikt.



Persvoetlichter

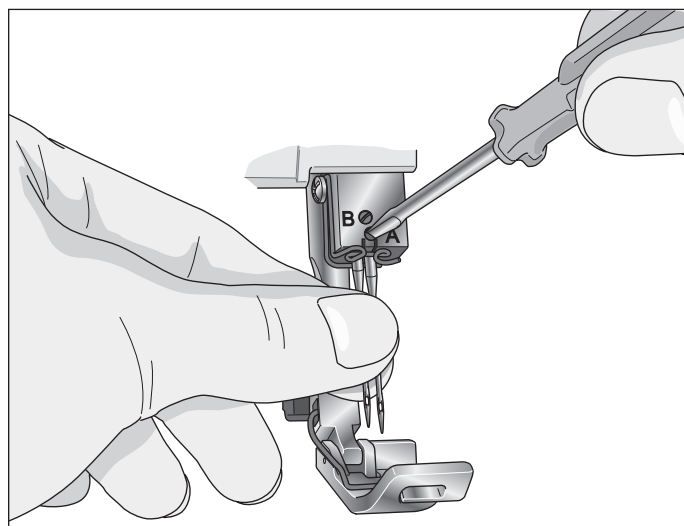
Breng de naaivoet omhoog met de hendel van de persvoetlichter (A) aan de achterkant van de machine.



De naalden vervangen

 *Zet de hoofdschakelaar uit en haal de stekker uit het stopcontact.*

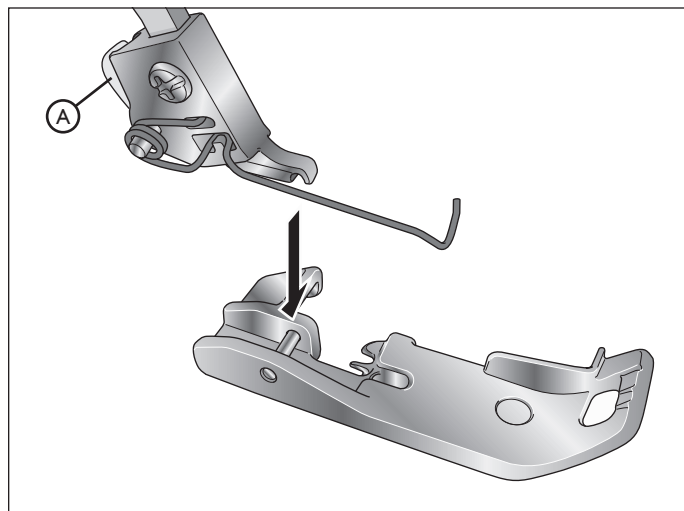
1. Draai het handwiel naar u toe totdat de naalden in de hoogste positie staan.
2. Draai de naaldklemschroef links (B) en/of rechts (A) los met het schroevendraaiertje terwijl u de naalden vasthoudt. Verwijder de schroeven niet.
3. Verwijder de linker en/of de rechter naald.
4. Houd de nieuwe naald(en) met het platte gedeelte naar de achterkant.
2. Breng de naald(en) zo ver mogelijk aan in de linker en/of rechter naaldklem.
3. Draai de linker (B) en/of rechter (A) naaldklemschroef goed vast.



De naaivoet verwisselen

 *Zet de hoofdschakelaar uit en haal de stekker uit het stopcontact.*

1. Breng de naaivoet omhoog.
2. Draai het handwiel naar u toe totdat de naalden in de hoogste positie staan.
3. Druk op de witte knop aan de achterkant van de persvoetstang (A); de naaivoet komt los.
4. Zet de nieuwe voet met de pen recht onder de groef van de houder en breng de naaivoet omlaag. Druk op de witte knop op de achterkant van de persvoetstang (A); de naaivoet klikt vast.



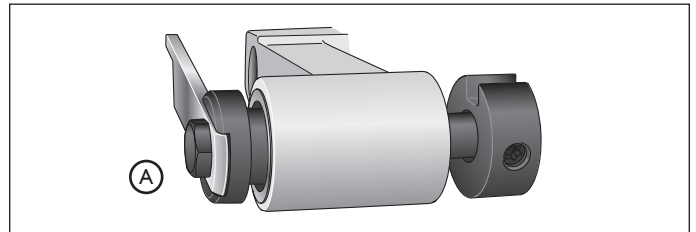
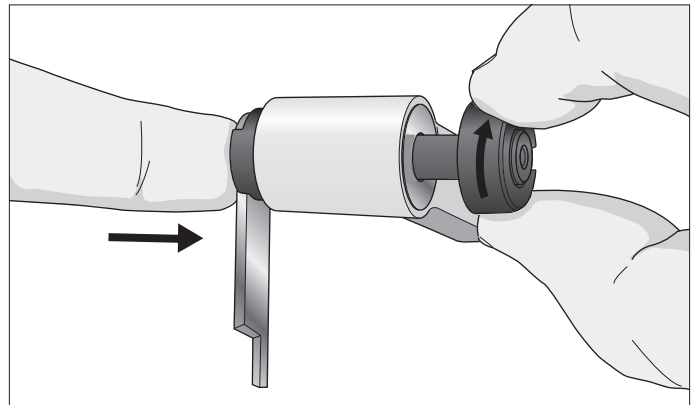
Het beweegbare bovenmes loskoppelen

Zet het beweegbare bovenmes in rustpositie

1. Draai het handwiel naar u toe totdat het bovenmes in de hoogste positie staat.
2. Open de voorkant van de naaimachine.
3. Duw de beweegbare-meshouder zo ver mogelijk naar rechts.
4. Draai de knop van u af totdat het mes in de horizontale rustpositie (A) klikt.

Opmerking: Als het mes in de hoge positie stopt;

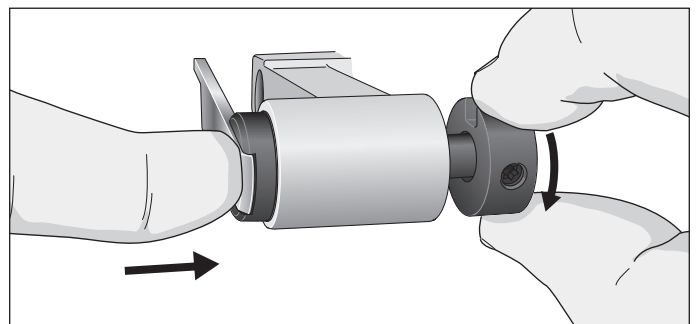
- Draai het handwiel naar u toe totdat het mes de bovenkant van de machine vrijmaakt. Blijf draaien om het mes in horizontale positie te brengen.



Om het beweegbare bovenmes weer in werkpositie te zetten

1. Open de voorkant van de naaimachine en duw de beweegbare-meshouder zo ver mogelijk naar rechts.
2. Draai de knop omhoog en naar u toe totdat het mes in de werkpositie klikt.

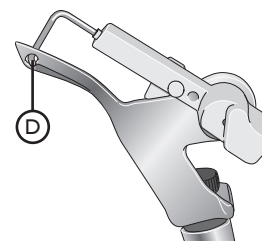
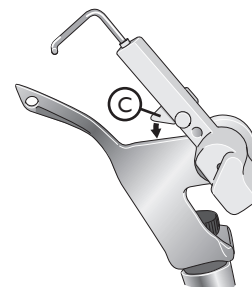
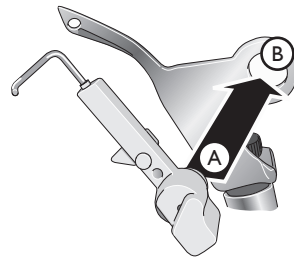
Opmerking: Laat de draadafsnijder altijd omlaag in de snijpositie staan tijdens het naaien; deze machine moet alle overtollige stof afsnijden om de steek over de stofrand te kunnen vormen.



De 2-draads overlockconverter bevestigen

2-draads overlocksteken worden genaaid met één bovendraad en de ondergrijperdraad. Voordat u gaat naaien moet de tweedraadsconverter aan de bovengrijper worden bevestigd.

1. Open de voorkant van de naaimachine.
2. Breng de bovengrijper naar de laagste positie door het handwiel naar u toe te draaien.
3. Breng de pen (A) van de converter in het gat (B) van de bovengrijper.
4. Breng de plaatsingspen (C) in contact met de bovenste rand van de grijper.
5. Breng de punt (D) in het gat van de bovengrijper.



De 2-draads overlockconverter verwijderen

1. Verwijder de punt (D) uit het gat van de bovengrijper en verwijder de converter.
2. Leg de 2-draadsconverter weer in het accessoirebakje.

De machine inrijgen

Er staat een kleurcodeschema in de voorklep ter referentie.

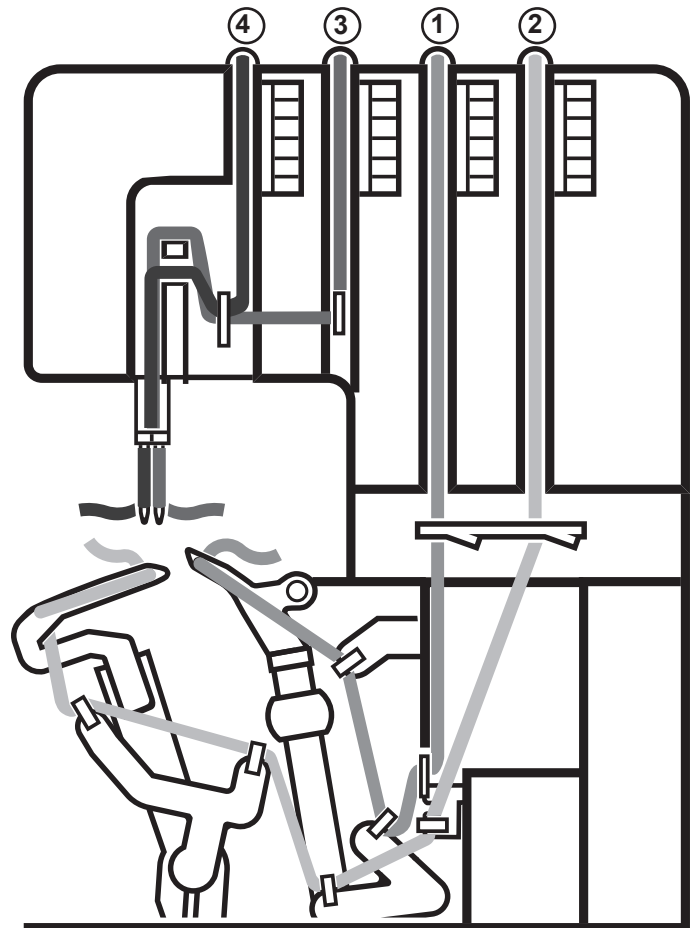
Het inrijgen van de machine moet in deze volgorde worden uitgevoerd:

1. Inrijgen bovengrijper - Paars
2. Inrijgen ondergrijper - Geel
3. Inrijgen rechternaald - Groen
4. Inrijgen linkernaald - Blauw

Belangrijk:

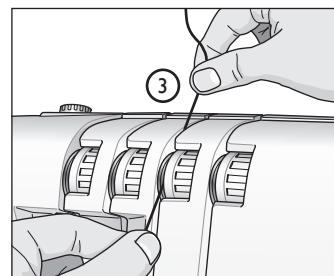
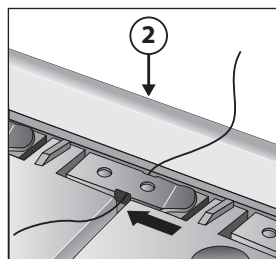
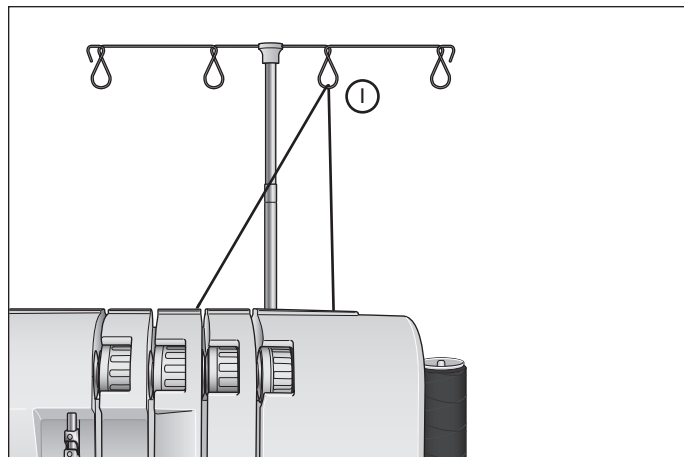
Ga als volgt te werk als de ondergrijper niet wordt ingeregen:

1. Verwijder de draad uit de naald(en)
2. Rijk de ondergrijper in
3. Rijk de naald(en) in

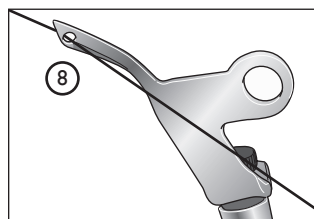
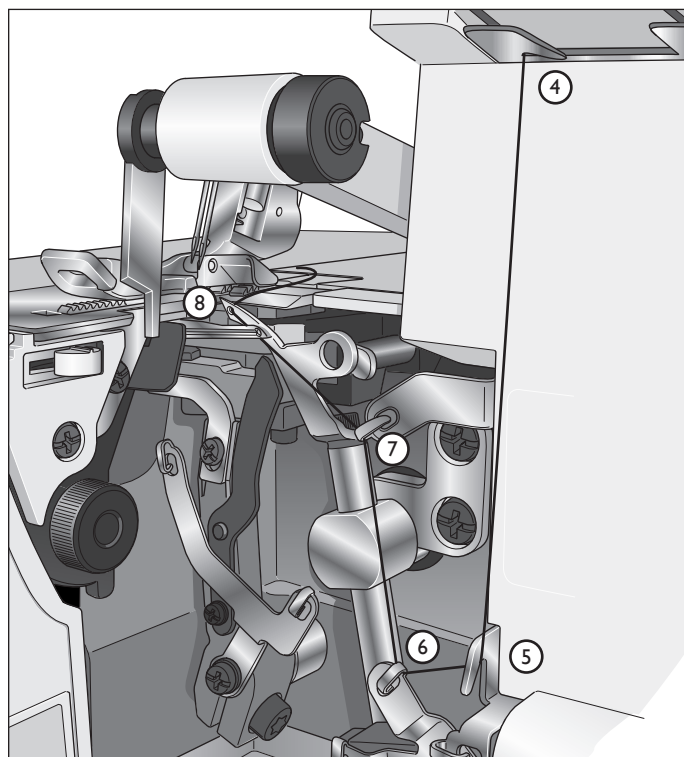


De bovengrijper inrijgen (paars)

1. Breng de draad van achteren naar voren door de draadgeleider op de garenstandaard (1).
2. Trek de draad van links naar rechts onder de draadgeleider op de bovenklep (2). Gebruik het pincet om het inrijgen te vergemakkelijken
3. Houd de draad met beide handen vast en leid de draad tussen de spanningsschijven en trek de draad omlaag om er zeker van te zijn dat hij goed tussen de spanningsschijven zit (3).

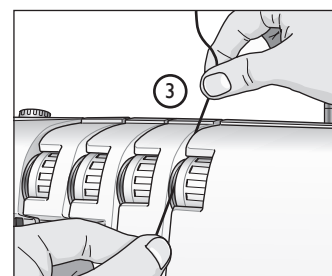
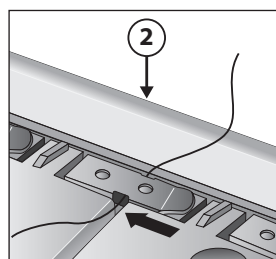
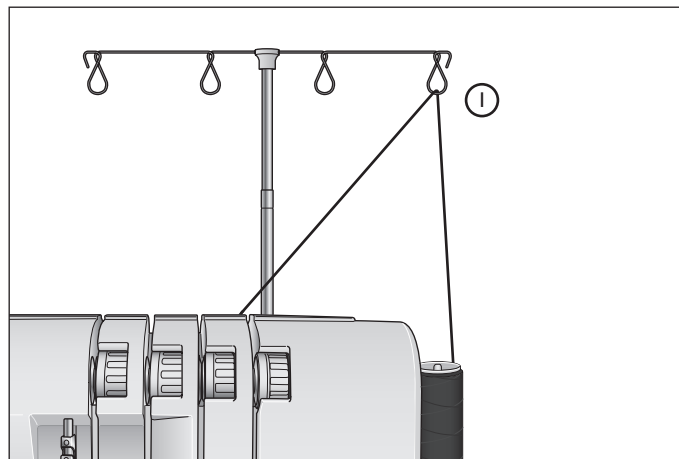


4. Rijk het grijpergedeelte van de machine in door de draadgeleiders met groene kleurcodering te volgen (4-7). Gebruik het pincet om het inrijgen te vergemakkelijken.
5. Gebruik het pincet om het gat in de bovengrijper van voren naar achteren in te rijgen (8).
6. Trek ongeveer 10 cm draad door de grijper en breng het naar de achterkant van de steekplaat.

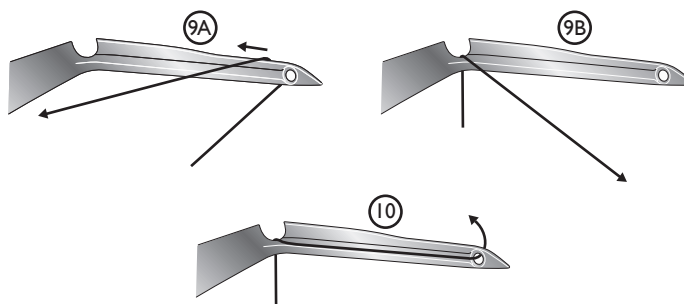
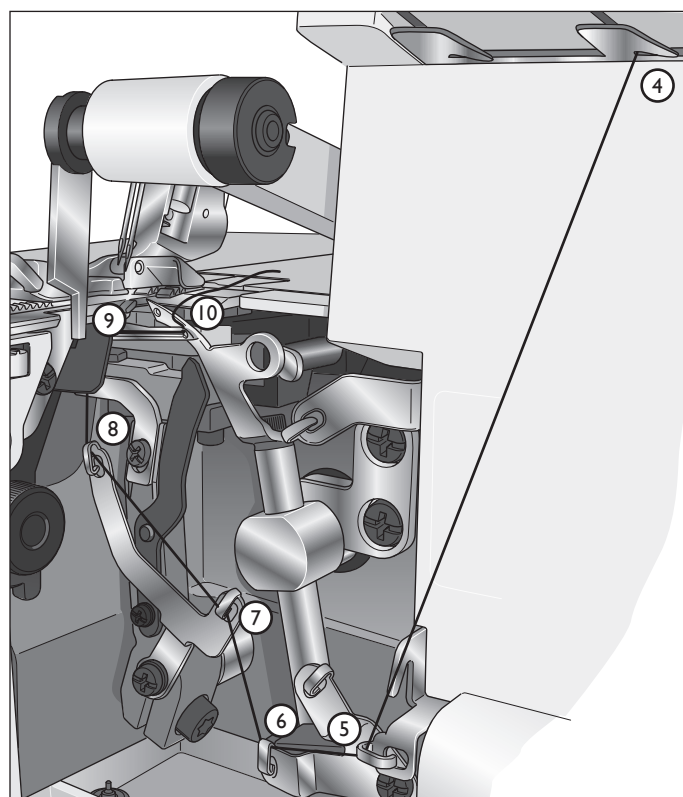


De ondergrijper inrijgen (geel)

1. Breng de draad van achteren naar voren door de draadgeleider op de garenstandaard (1).
2. Trek de draad van links naar rechts onder de draadgeleider op de bovenklep (2). Gebruik het pincet om het inrijgen te vergemakkelijken
3. Houd de draad met beide handen vast en leid de draad tussen de spanningsschijven en trek de draad omlaag om er zeker van te zijn dat hij goed tussen de spanningsschijven zit (3).
4. Draai het handwiel naar u toe totdat de ondergrijper helemaal rechts is.



5. Rijk het grijpergedeelte van de machine in door de draadgeleiders met blauwe kleurcodering te volgen (4-8). Gebruik het pincet om het inrijgen te vergemakkelijken.
6. Leid de draad achter en over het puntje van de ondergrijper (9A). Trek de draad dan voorzichtig naar links totdat de draad in de gleuf van de ondergrijper schiet (9B).
7. Pak de draad en leid hem door het gat van de ondergrijper (10). De draad moet in de gleuf van de ondergrijper liggen.
8. Trek ongeveer 10 cm draad door de grijper en breng het over de bovengrijper en naar de achterkant van de steekplaat.

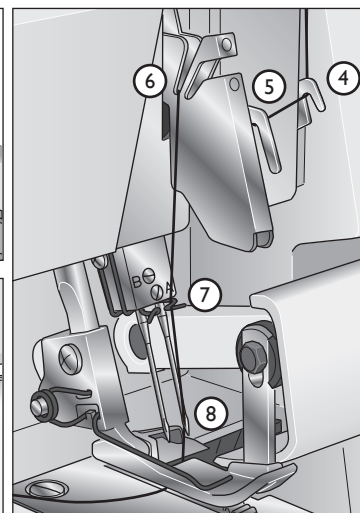
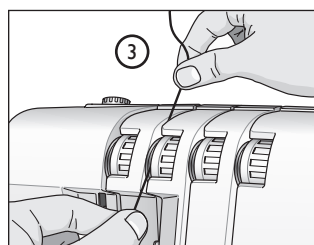
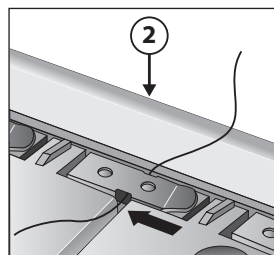
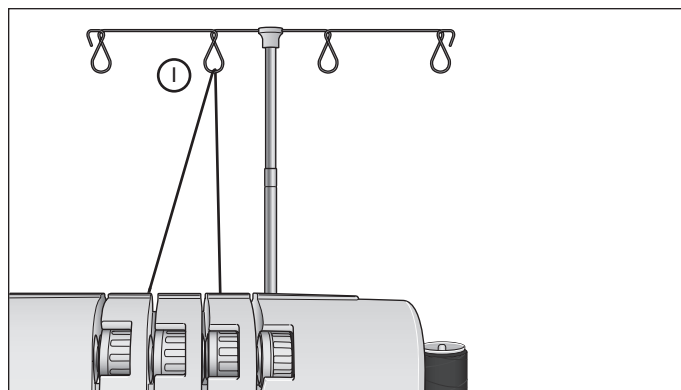


De rechternaald inrijgen (groen)

1. Breng de draad van achteren naar voren door de draadgeleider op de garenstandaard (1).
2. Trek de draad van links naar rechts onder de draadgeleider op de bovenklep (2). Gebruik het pincet om het inrijgen te vergemakkelijken
3. Houd de draad met beide handen vast en leid de draad tussen de spanningsschijven en trek de draad omlaag om er zeker van te zijn dat hij goed tussen de spanningsschijven zit (3).
4. Ga verder naar inrijgpunten (4-7).

Let op: Zorg ervoor dat de draad door het bovenste draadpad van de draadgeleider (6) gaat.

5. Rijg het oog van de rechternaald in (8). Gebruik het pincet om de draad makkelijker door het oog van de naald te krijgen.
6. Trek ongeveer 10 cm draad door het oog van de naald en laat dat vrij hangen.
7. Breng de draad naar de achterkant, onder de naaivoet.

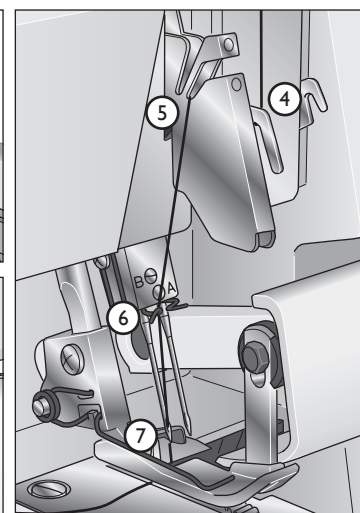
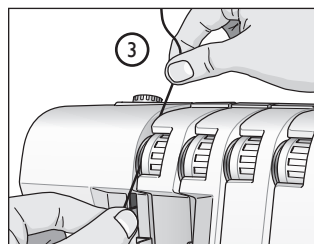
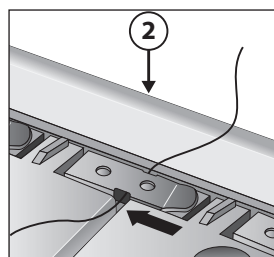
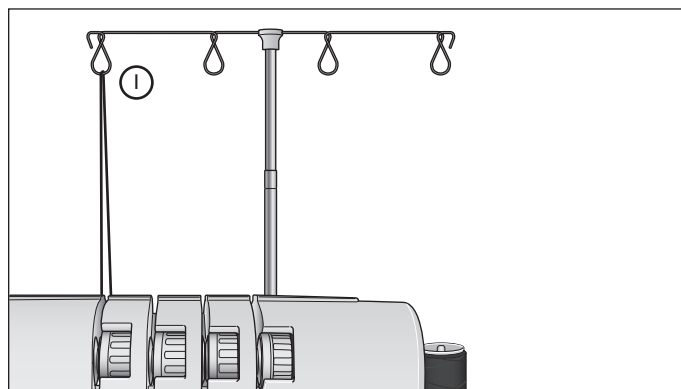


De linkernaald inrijgen (blauw)

1. Breng de draad van achteren naar voren door de draadgeleider op de garenstandaard (1).
2. Trek de draad van links naar rechts onder de draadgeleider op de bovenklep (2). Gebruik het pincet om het inrijgen te vergemakkelijken
3. Houd de draad met beide handen vast en leid de draad tussen de spanningsschijven en trek de draad omlaag om er zeker van te zijn dat hij goed tussen de spanningsschijven zit (3).
4. Ga verder naar inrijgpunten (4-6).

Opmerking: Zorg ervoor dat de draad door het onderste draadpad van de draadgeleider (5) gaat.

5. Rijg het oog van de linkernaald in (7). Gebruik het pincet om de draad makkelijker door het oog van de naald te krijgen.
6. Trek ongeveer 10 cm draad door het oog van de naald en laat dat vrij hangen.
7. Breng de draad naar de achterkant, onder de naaivoet.



Draad verwisselen

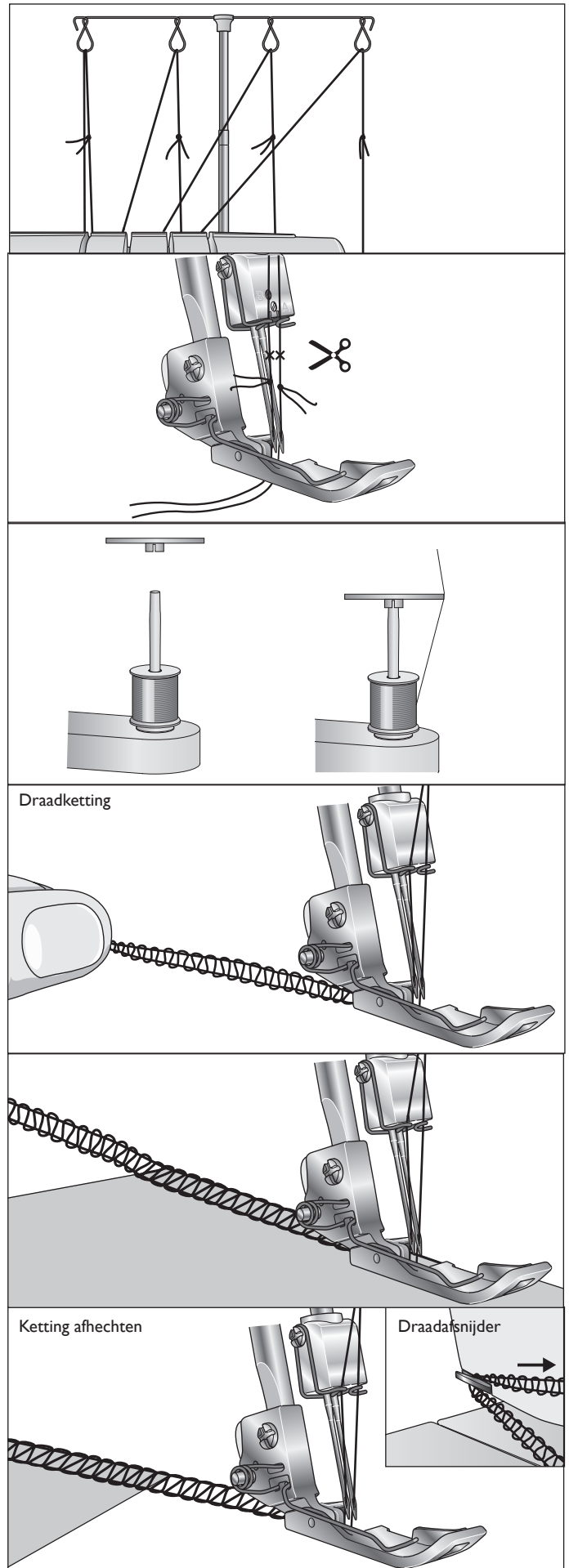
Dit is een eenvoudige manier om draden te verwisselen:

1. Knip de draad die in gebruik is dichtbij het klosje af, achter de geleiders op de uitschuifbare garenstandaard.
2. Verwijder het garenklosje en plaats het nieuwe klosje op de garenpen.
3. Knoop het begin van de nieuwe draad aan het einde van de oude draad. Knip de uiteinden van de draden af op ongeveer 2-3 cm en trek aan beide draden om te controleren of de knoop goed vastzit.
4. Breng de naaivoet omhoog.
5. Kijk eerst goed hoe de draadspanningsknoppen zijn ingesteld en draai de spanningsknoppen dan op "0".
6. Trek de draden één voor één door de machine totdat de knopen voor de naald zitten. Als de draden niet makkelijk door de machine lopen, kijk dan of ze niet in de war zitten op de draadgeleiders of op de grijpers onder de garenstandaard.
7. Knip de draad door achter de knoop en rijg de naald in.
8. Zet de spanningsknoppen weer in de vorige stand.

Let op: Bij het gebruik van standaard garenklossen, dient u het garenafrolschijfje volgens de afbeelding te plaatsen om voorkomen dat het garen de rand van de klos raakt.

Begin te naaien

1. Wanneer de machine helemaal is ingeregen, sluit u de voorklep en brengt u alle draden over de steekplaat en iets aan de linkerkant onder de naaivoet.
2. Controleer of het bovenste mes goed tegen het onderste mes komt door het handwiel langzaam naar u toe te draaien. Als de messen niet goed bewegen, controleer dan of er geen stof of draden vastzitten tussen de messen.
3. Houd de draden vast en iets gespannen.
4. Draai het handwiel 2 of 3 hele draaien naar u toe om het begin van een draadketting te maken. Controleer of alle draden om het instelhaakje van de steekplaat worden gewonden. Als de draden niet om het instelhaakje worden gewonden, controleert u of de draden goed zijn ingeregen.
5. Blijf de draadketting vasthouden terwijl u het voetspedaal indrukt. Blijf naaien totdat de ketting 5-8 cm lang is.
6. Leg stof onder de voorkant van de naaivoet en naai een proeflapje. Geleid de stof lichtjes met uw linkerhand tijdens het naaien. Trek niet aan de stof, daardoor kan de naald verbuigen en breken.
7. Wanneer u aan het einde van de stof bent, blijft u doornaaien terwijl u de afgewerkte stof voorzichtig achteruit en naar links trekt. Dit wordt het afhechten van de ketting genoemd. Zo wordt voorkomen dat de draden losraken en wordt de machine voorbereid om verder te naaien.
8. Snijd de ketting op 2-5 cm achter de naaivoet af met de draadafsnijder op de linkerkant van de machine. Trek de draden vanaf de achterkant om de draadafsnijder heen en dan naar u toe.



Draadspanningsinstellingen

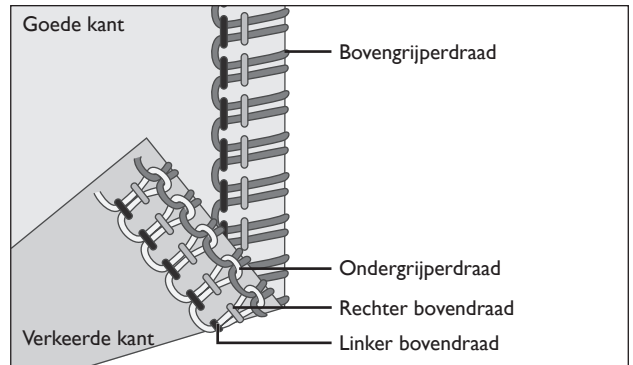
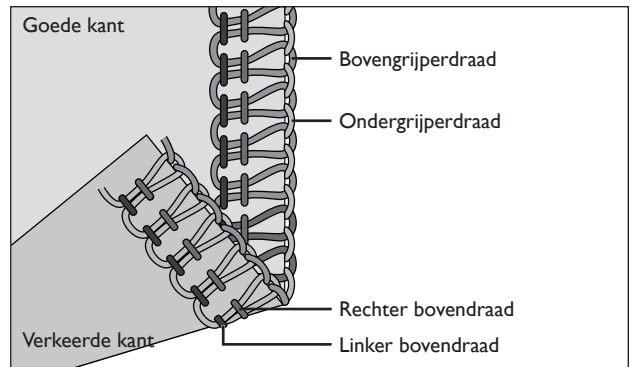
Stel de draadspanning af op het type stof en het garen dat u gebruikt. Hoe hoger het cijfer op de draadspanningsschijven, hoe strakker de draadspanning.

De onder- en bovengrijperdraad moeten goed uitgebalanceerd zijn met dezelfde spanning (de grijperdraden moeten elkaar kruisen op de rand van de stof). De bovendraden mogen niet te los of te strak zijn, maar moeten gelijkmatig gespannen zijn.

In de stekentabel op pagina 23-26 vindt u voor alle steken aanbevelingen voor de draadspanning.

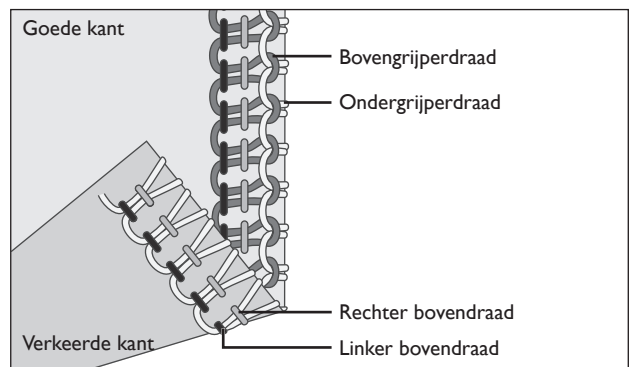
Wanneer de bovengrijperdraad te los is

De bovengrijperdraad is niet gebalanceerd en ligt op de verkeerde kant van de stof. Verhoog de draadspanning van de bovengrijper (paars) of verlaag de draadspanning van de ondergrijper (blauw).



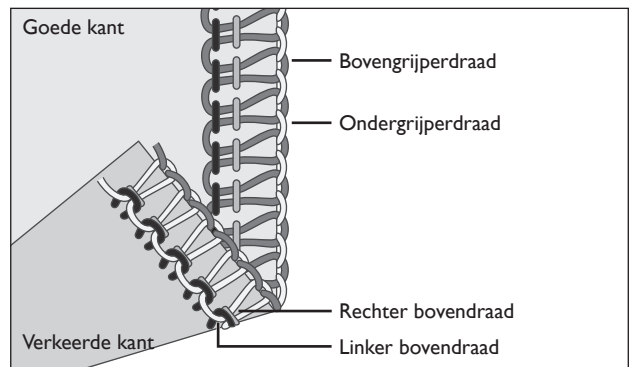
Wanneer de ondergrijperdraad te los is

De ondergrijperdraad is niet gebalanceerd en verschijnt aan de goede kant van de stof. Verhoog de draadspanning van de ondergrijper (geel) of verlaag de draadspanning van de bovengrijper (paars).



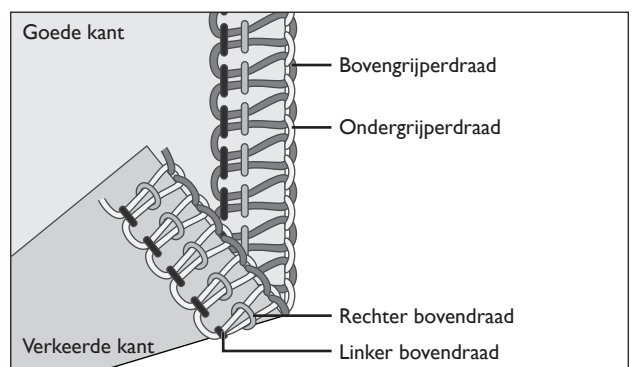
Wanneer de linker bovendraad te los is

De linker bovendraad is te los. Verhoog de draadspanning van de linkernaald (blauw) of zet de beide grijperdraden lossen (paars en geel).



Wanneer de rechter bovendraad te los is

De rechter bovendraad is te los. Verhoog de draadspanning van de rechternaald (groen).

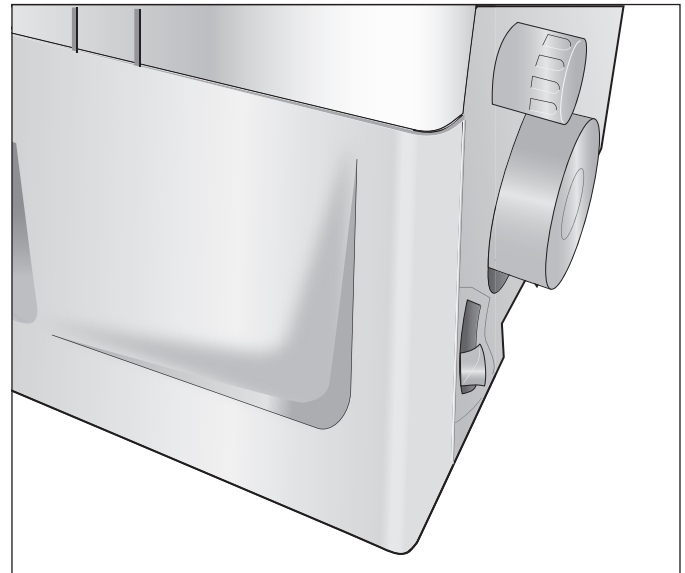


Differentieeltransport afstellen

Het differentieeltransportsysteem bestaat uit twee reeksen tandjes achter elkaar. De reeksen transporttanden werken onafhankelijk van elkaar en geven perfecte resultaten bij het naaien op speciale stoffen. Wanneer de hoeveelheid transport van de voorste transporttanden wordt veranderd ten opzichte van het transport van de achterste transporttanden, wordt de stof "uitgerekt" of "gerimpeld".

Gebruik het differentieeltransport om te voorkomen dat gebreide stoffen rekken en dat dunne stoffen gaan rimpelen.

Zet voor overlocken op normale stof de hendel van het differentieeltransport op 1.0.

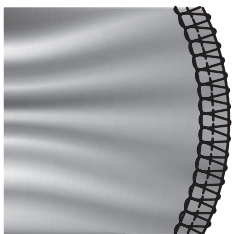
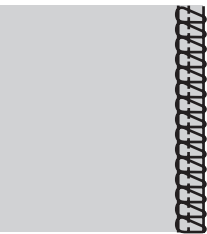
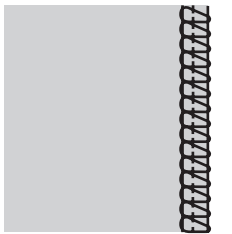

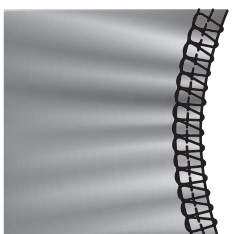
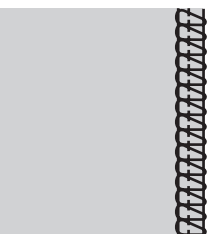


Gerimpeld overlocken (elastische, gebreide stoffen)

Bij het afwerken van elastische stoffen, zoals gebreide stoffen en jersey, stelt u het differentieeltransport in op een waarde tussen 1.0 en 2,0. De instellingen hangen af van het genaaide materiaal en van de gewenste hoeveelheid rimpels. Naai daarom eerst een proeflapje met verschillende instellingen voordat u uw kledingstuk gaat naaien.

Elastische overlock (dunne stoffen)

Bij het afwerken van dunne geweven of los gebreide stoffen zoals zijde en zijdeachtige breisels, stelt u het differentieeltransport in op een waarde tussen 0,7 en 1.0. Breng tijdens het naaien de stof lichtjes op spanning door de zoom voor en achter de naaivoet licht vast te houden. De instellingen hangen af van het genaaide materiaal en van de gewenste hoeveelheid rek. Naai daarom eerst een proeflapje met verschillende instellingen voordat u uw kledingstuk gaat naaien.

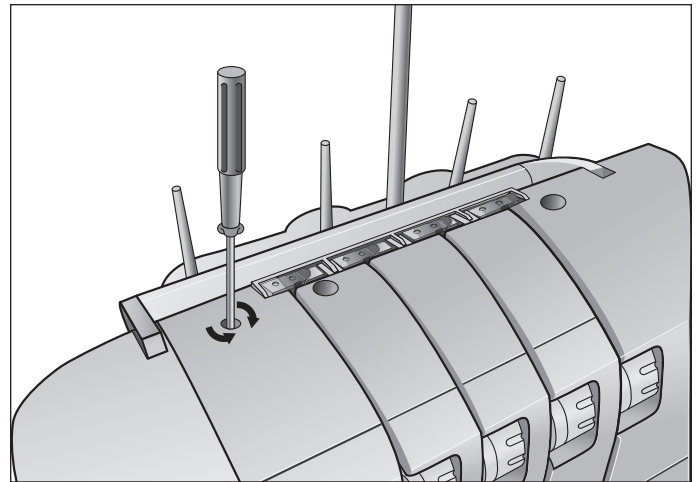
Stof	Differentieeltransport 1.0	Aanpassing	Resultaat
Elastische stof (Gebreide stoffen, jersey)		1.0 - 2.0	
Niet-elastische stof (Zware katoen, denim)		1.0	
Dunne stof (Zijde, zijdeachtig breisel)		0.7 - 1.0	

Aanpassen van de naaivoetdruk

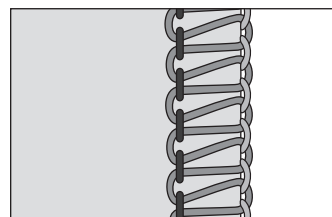
De naaivoetdruk is vooraf ingesteld voor naaien in normale omstandigheden. In sommige gevallen is een aanpassing nodig. Verhoog of verlaag de druk totdat u tevreden bent met het resultaat. Maak altijd eerst een proeflapje van uw stof voordat u op uw kledingstuk gaat naaien.

Minder druk: Verlaag de druk door het afstelgereedschap naar links te draaien.

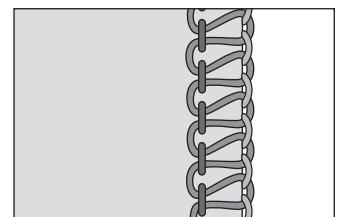
Meer druk: Verhoog de druk door het afstelgereedschap naar rechts te draaien.



A) Linkernaald 5,7 mm



B) Rechternaald 3,5 mm



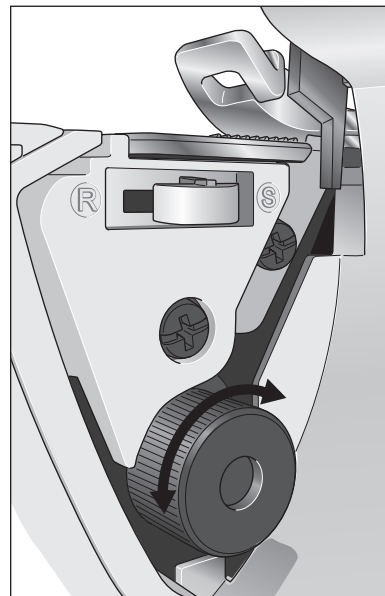
Steekbreedte-instellingen

De steekbreedte kan worden vergroot of verkleind door de naaldpositie te veranderen of met de breedte-afstelknop.

Breedte-afstelling door veranderen naaldpositie

A) Wanneer alleen de linkernaald of beide naalden worden gebruikt, is de steekbreedte 5,7 mm.

B) Wanneer alleen de rechternaald wordt gebruikt, is de steekbreedte 3,5 mm.



Breedte-afstelling met de breedte-afstelknop

Door de snijbreedte nauwkeurig af te stellen met de breedte-afstelknop, zijn verdere afstellingen mogelijk binnen het onderstaande bereik:

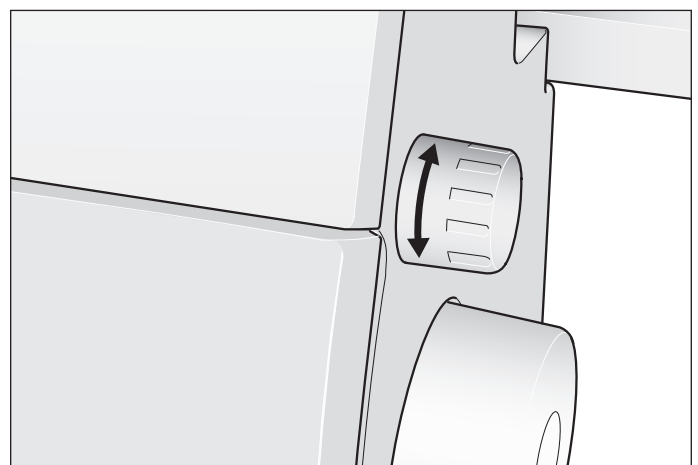
A) Wanneer alleen de linkernaald wordt gebruikt: 5,2 - 6,7 mm

B) Wanneer alleen de rechternaald wordt gebruikt: 3,0 - 4,5 mm

Draai aan de knop om de gewenste zoombreedte in te stellen. Gebruik de schaalverdeling op de steekplaten als leidraad.

Steeklengte-instellingen

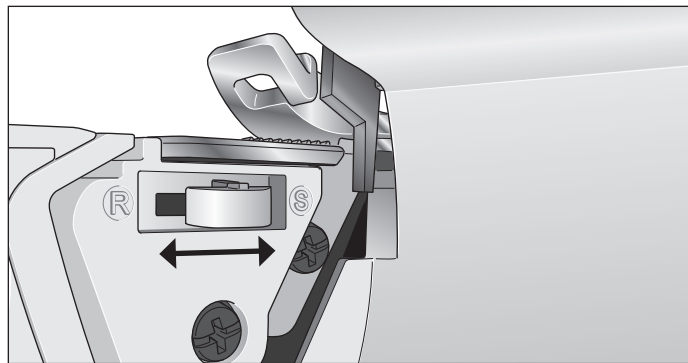
De steeklengteknop moet in de meeste naai-omstandigheden op "3" staan. Pas de steeklengte aan tot 4 mm wanneer u dikke stoffen naait. Pas de steeklengte aan tot 2 mm wanneer u dunne stoffen naait voor fantastische zomen zonder rimpels.



Instelling hendel instelhaakje

De hendel van het instelhaakje moet op "S" worden gezet voor al het standaard-overlockwerk. Voor het naaien van rolzomen moet u het haakje intrekken door de hendel op "R" te zetten.

Duw de hendel zo ver mogelijk naar alle richtingen.

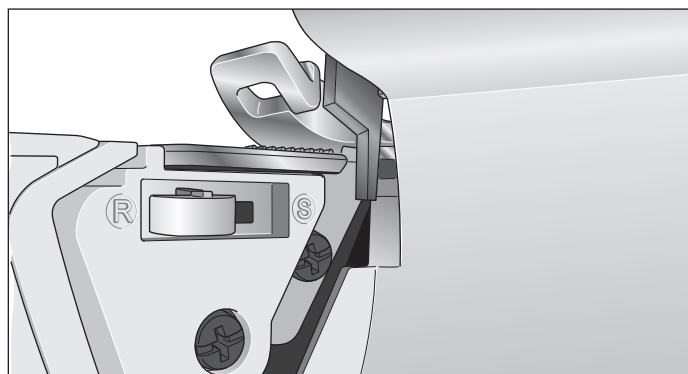


Rolzomen naaien

De rolzoomsteek is geschikt voor dunne stoffen zoals batist, voile, organdie, crêpe, enz. De rolzoom ontstaat door de draadspanning zo aan te passen dat de rand van de stof onder de stof rolt tijdens het overlocken. U kunt de mate waarmee de stof oprolt veranderen door de draadspanning aan te passen. Om een rolzoom te naaien, moet u de hendel van het instelhaakje op "R" zetten. De minimum-overlocksteekbreedte die kan worden verkregen voor het naaien van rolzomen is ongeveer 1,5 mm, aangezien de snijbreedte niet op minder dan 3,5 mm kan worden gezet.

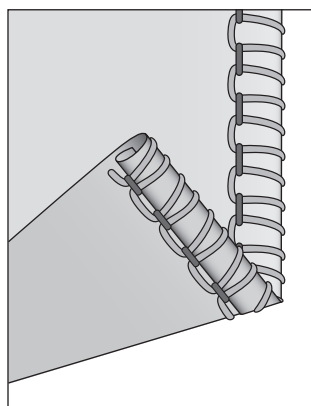
Een variant van de rolzoomsteek is de smalle rand. Die kan worden verkregen door de draadspanning af te stellen volgens de stekentabel op pagina 23-26.

Tip: Voor een mooie rolzoom rijgt u de bovengrijper in met decoratief garen en de naald en ondergrijper met lichtgewicht gewoon garen.

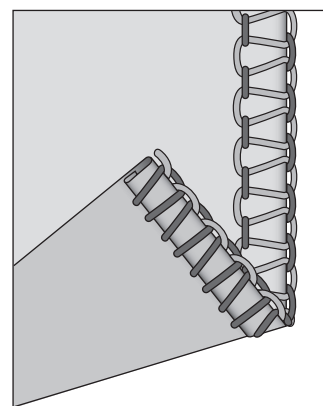


Tweedraads rolzoom / smalle rand

1. Bevestig de 2-draads overlockconvector (zie pagina 8).
2. Gebruik de rechter naald en de ondergrijper.
3. Zet de hendel van het instelhaakje op "R".
4. Zet de steeklengteknop op "3-2" voor een smalle zoom.
5. Stel de draadspanning af volgens de stekentabel op pagina 23-26.
6. Maak een ketting en naai een proeflapje van uw stof voordat u echt op het kledingstuk gaat naaien. Houd de ketting vast voordat u gaat naaien zodat hij niet in de zoom krult.



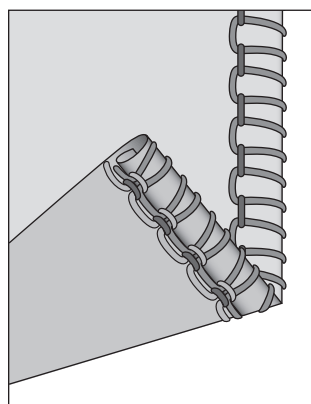
Tweedraads rolzoom



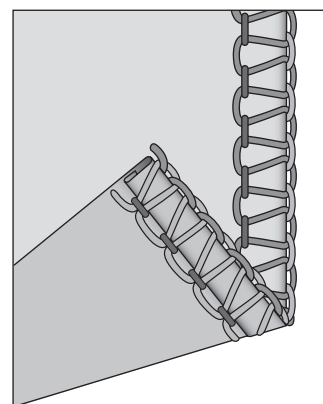
Tweedraads smalle rand

Driedraads rolzoom / smalle rand

1. Gebruik de rechternaald en de boven- en ondergrijper.
2. Zet de hendel van het instelhaakje op "R".
3. Zet de steeklengteknop op "3-2" voor een smalle zoom.
4. Stel de draadspanning af volgens de stekentabel op pagina 23-26.
5. Maak een ketting en naai een proeflapje van uw stof voordat u echt op het kledingstuk gaat naaien. Houd de ketting vast voordat u gaat naaien zodat hij niet in de zoom krult.



Tweedraads rolzoom



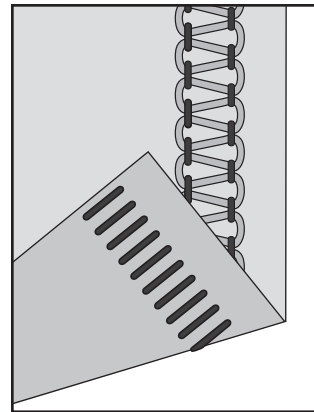
Driedraads smalle rand

Flatlocksteek

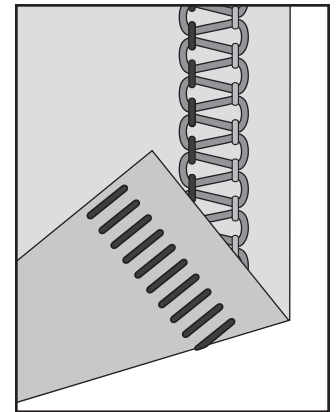
Een flatlocksteek wordt gemaakt door de spanning van de 2- of 3-draads overlocksteek aan te passen, de zoom te naaien en de stof uit elkaar te trekken om de zoom plat te maken. De spanningen moeten goed worden afgesteld, zodat de stof plat wordt getrokken.

De flatlocksteek kan als decoratieve constructiesteek worden gebruikt, om twee delen aan elkaar te naaien (standaard-flatlocksteek) of om één stuk stof te versieren (sierflatlocksteek)

Er zijn twee manieren om een flatlocksteek te naaien. Met de verkeerde kanten van de stof op elkaar voor een decoratief effect of met de goede kanten op elkaar om een laddersteek te maken.



Tweedraads flatlocksteek



Driedraads flatlocksteek

Standaard-flatlocksteek

1. Gebruik de linkernaald.
2. Voor 2-draads flatlock: Bevestig de 2-draads convertor (zie pagina 8). Rijg de ondergrijper en de linkernaald in.
Voor 3-draads flatlock: Rijg de onder- en bovengrijper en de linkernaald in.
3. Stel de draadspanning af volgens de stekentabel op pagina 23-26.
4. Leg de verkeerde kanten van de twee stukken stof op elkaar om een decoratieve steek te naaien op de goede kant van het kledingstuk.
5. Naai de zoom en knip de overtollige stof af. De bovendraad vormt een V op de onderkant van de stof. De ondergrijperdraad wordt in een rechte lijn getrokken op de rand van de stof.
6. Vouw de stof open en trek aan beide kanten van de zoom om de steken plat te trekken.

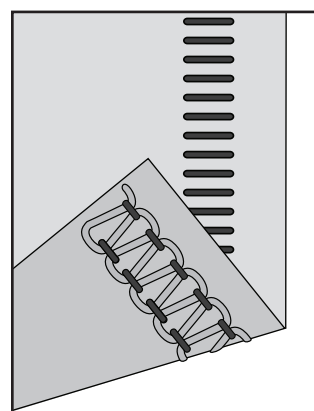
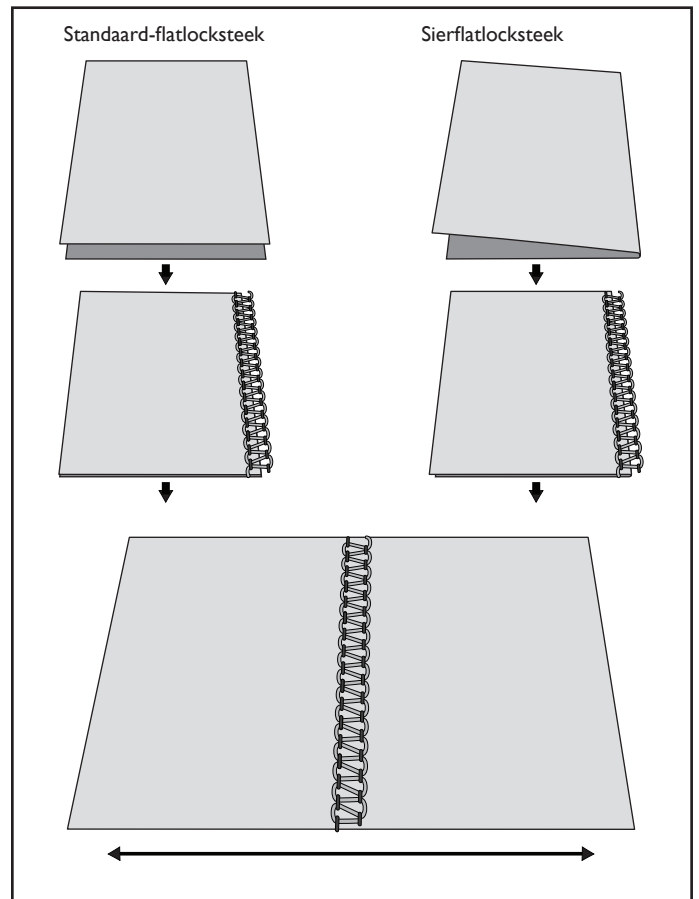
Sierflatlocksteek

1. Zet het beweegbare bovenmes in rustpositie. De stof moet bij deze stof niet worden afgesneden.
2. Volg de stappen 1-3 hierboven.
3. Vouw de stof met de verkeerde kanten op elkaar om een decoratieve steek te naaien op de goede kant van de stof.
4. Leg de stof zo dat de naad wordt genaaid met een gedeelte van de steek buiten de stof.
5. Vouw de stof open en trek aan beide kanten van de zoom om de steken plat te trekken.

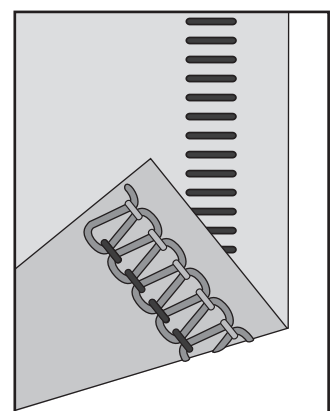
Tip: De bovengrijperdraad is de meest opvallende draad in de flatlocksteek. Doe decoratief garen in de bovengrijper en gewoon garen in de ondergrijper en de naald.

Laddersteek

Om een laddersteek te maken, naait u met de goede kanten van de stof op elkaar. De bovendraad is de draad die de ladder vormt.



Tweedraads laddersteek

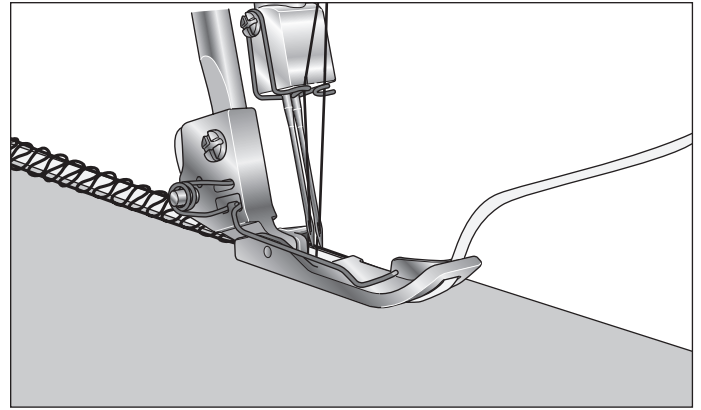


Driedraads laddersteek

Overlocksteek met koord

De overlocksteek met koord kan worden gebruikt om steken te verstevigen bij het aan elkaar naaien van elastische stoffen zoals breisels. Het meennaaien van een koord zorgt ervoor dat breisels niet rekken en stabiliseren de naden.

1. Haal het koord door het gat aan de voorkant van de voet.
2. Leg het koord onder de naaivoet naar de achterkant van de machine en naai de naad in het kledingstuk.
3. Het koord wordt bevestigd terwijl de naad wordt genaaid.



Spelden plaatsen

Breng spelden aan de linkerkant van de naaivoet aan. De spelden zijn dan gemakkelijk te verwijderen en zijn uit de buurt van de messen.

Waarschuwing: *Als u over spelden heen naait, wordt de rand van de messen beschadigd.*

De ketting vastmaken

1. Rijk de ketting in een handnaainaald met een groot oog.
2. Steek de naald in het einde van de zoom om de draad vast te zetten.

Machine-onderhoud

Een overlock heeft meer onderhoud nodig dan een gewone machine, voornamelijk om 2 redenen:

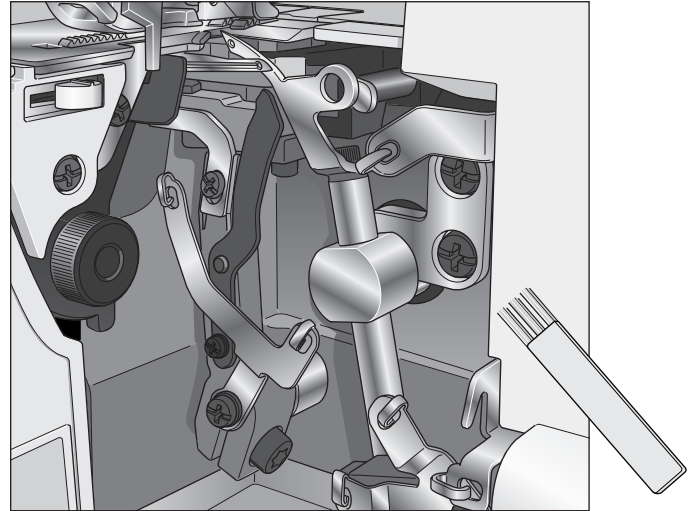
- Er wordt veel stof geproduceerd wanneer de messen de stof snijden.
- Een overlockmachine loopt op een zeer hoge snelheid en moet vaak worden geolied om de interne delen te smeren.

Schoonmaken



Zet de hoofdschakelaar uit en haal de stekker uit het stopcontact.

Open de voorkant en verwijder al het stof met het borsteltje uit de accessoiredoos.



Oliën

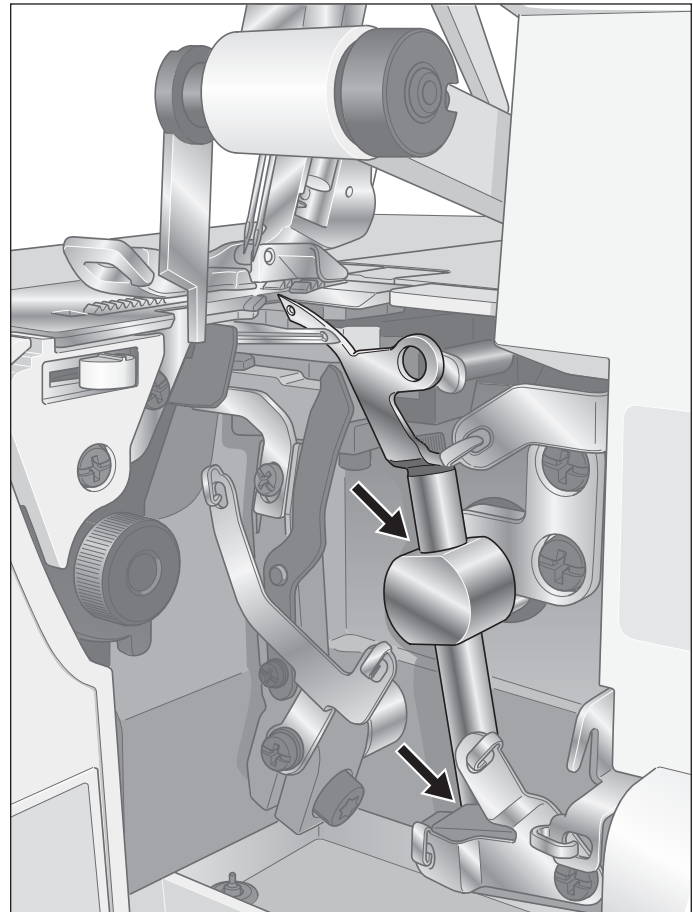


Zet de hoofdschakelaar uit en haal de stekker uit het stopcontact.

Om de machine soepel en stil te laten lopen, moeten de bewegende delen die op de afbeelding staan aangegeven regelmatig worden gesmeerd.

Gebruik naaimachineolie. Gebruik geen andere olie, anders kan de machine beschadigen.

Verwijder alle overtollige olie voordat u begint te naaien.



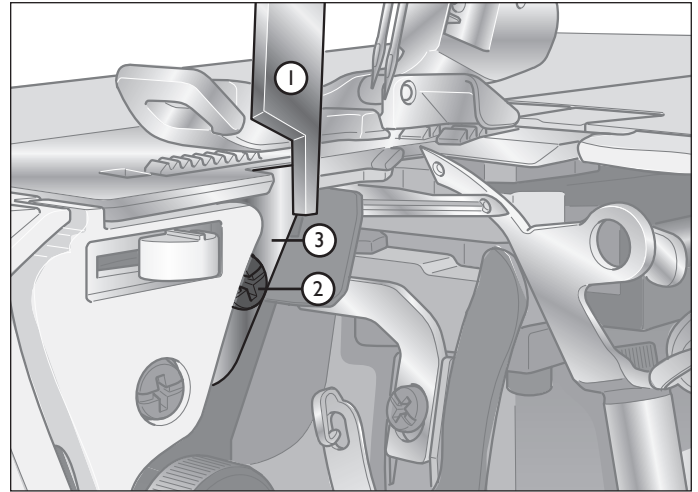
Het vaste mes vervangen



Zet de hoofdschakelaar uit en haal de stekker uit het stopcontact.

Het vaste mes moet worden vervangen wanneer het bot wordt. Het vaste mes kan op de volgende manier worden vervangen. Als u problemen ondervindt, neem dan contact op met uw dealer om de nodige aanpassingen te maken.

1. Open de voorkant van de machine en stel het beweegbare bovenmes (1) in de ruststand.
2. Draai de afstelschroef van het vaste mes (2) los en verwijder het vaste mes (3).
3. Plaats een nieuw vast mes in de groef van de vastemeshouder.
4. Draai de afstelschroef van het vaste mes (2) vast.
5. Zet het beweegbare bovenmes (1) weer in de werkstand.
6. Draai aan het handwiel totdat de naalden in de laagste positie staan.
7. Zorg ervoor dat de voorste rand van het beweegbare bovenmes 1-2 mm lager staat dan de snijrand van het vaste mes.



Opslag

Haal de stekker uit het stopcontact wanneer de machine niet wordt gebruikt. Doe de vinyl hoes over de machine om de machine tegen stof te beschermen. Berg de machine niet op in direct zonlicht of een vochtige omgeving.

Reparaties

Als u vragen hebt over reparaties en/of de werking van de machine, kunt u die stellen in de winkel waar u de machine hebt gekocht.

Problemen oplossen

Probleem	Oplossing	Pagina
De stof wordt niet goed getransporteerd	- Maak de steeklengte groter.	17
	- Verhoog de naaivoetdruk voor dikke stoffen.	17
	- Verlaag de naaivoetdruk voor dunne stoffen.	17
	- Controleer het differentieeltransport.	16
De naald breekt	- Breng de naald op de goede manier aan.	8
	- Trek niet aan de stof tijdens het naaien.	14
	- Draai de naaldklemschroef aan.	8
	- Gebruik een dikkere naald bij dikke stoffen.	8
De draad breekt	- Controleer of de machine goed is ingeregen.	10-13
	- Controleer of er draden in de war of vast zitten.	
	- Breng de naald op de goede manier aan.	8
	- Breng een nieuwe naald aan, de gebruikte naald kan gebogen zijn of een botte punt hebben.	8 28
	- Gebruik garen van een goede kwaliteit.	15
- Zet de draadspanning lager.		
Er worden steken overgeslagen	- Breng een nieuwe naald aan, de gebruikte naald kan gebogen zijn of een botte punt hebben.	8 8
	- Draai de naaldklemschroef aan.	8
	- Breng de naald op de goede manier aan.	8
	- Verander het type of de maat van de naald.	10-13
	- Controleer of de machine goed is ingeregen.	17
	- Verhoog de naaivoetdruk.	28
	- Gebruik garen van een goede kwaliteit.	
Onregelmatige steken	- Stel de draadspanning beter af.	15
	- Controleer of er draden in de war of vast zitten.	
	- Controleer of de machine goed is ingeregen.	10-13
De stof trekt	- Zet de draadspanning lager.	15
	- Controleer of er draden in de war of vast zitten.	
	- Gebruik dun garen van een goede kwaliteit.	28
	- Kies een kortere steeklengte.	17
	- Verlaag de naaivoetdruk voor dunne stoffen.	17
	- Controleer het differentieeltransport.	16
De stof wordt onregelmatig afgesneden	- Controleer of de messen goed zijn uitgelijnd.	22
	- Vervang één of beide messen.	22
De stof loopt vast	- Controleer of de draadafsnijders in de naaistand staan.	
	- Controleer of er draden in de war of vast zitten.	
	- Maak dikke lagen stof compacter met een gewone naaimachine voordat u ze met de lockmachine naait.	
De machine werkt niet	- Sluit de machine goed aan op de elektriciteit.	6

Stekentabel

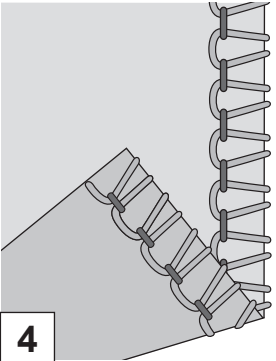






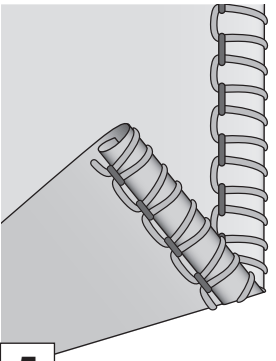






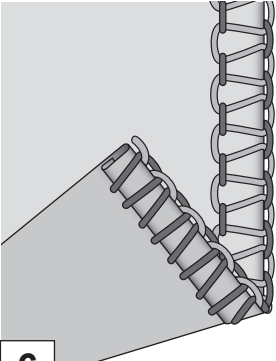






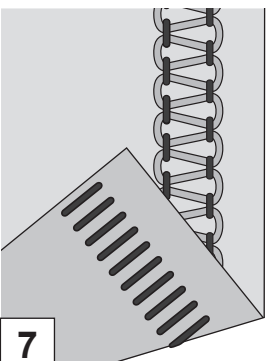






Uitleg van de stofpictogrammen

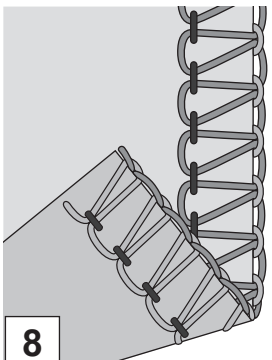







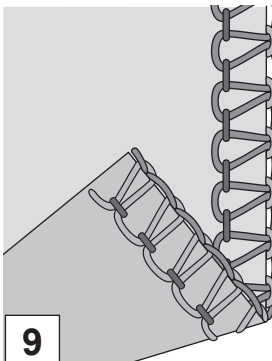







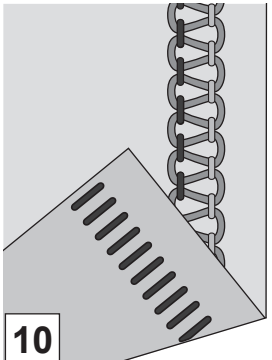







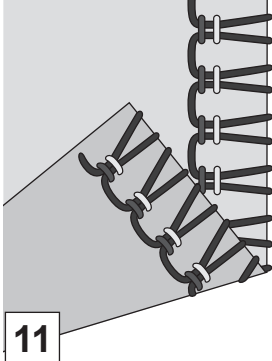







	Geweven stof, dun Chiffon, voile, organza, batist, zijde, enz.		Elastische stof, dun charmeuse, nylon, tricot, enkelvoudig gebreide jerseys, enz.
	Geweven stof, normaal Katoen, zware katoen, wol, satijn, enz.		Elastische stof, normaal dubbel gebreide jerseys, velours, zwemkleding, enz.
	Geweven stof, dik denim, canvas, badstof, enz.		Elastische stof, zwaar sweatertricot, fleece, enz.

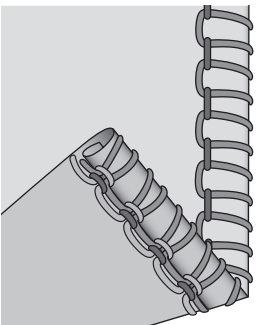






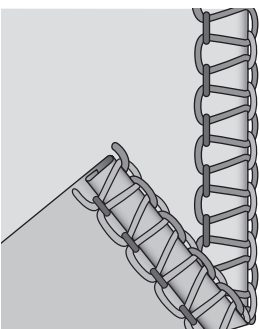






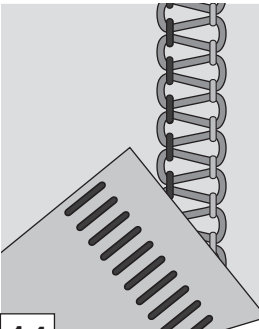






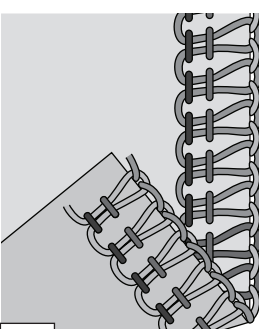






Let op:

De instellingen in deze tabel zijn onze aanbevelingen, gebaseerd op normale omstandigheden. Het kan nodig zijn de draadspanning aan te passen volgens de steek, het type stof en het garen dat u gebruikt. Maak voor het beste resultaat spanningsaanpassingen in kleine stappen van niet meer dan een half nummer tegelijk. Maak altijd eerst een proeflapje van uw stof voordat u op uw kledingstuk gaat naaien.

Combinatie		Naald-positie	Steek-lengte	Steek-breedte	Differen-tieel-transport	Instel-haakje	2 draad-conver-tor	Draadspanning			
Steek	Stof							B	Gr	P	Ge
2-draads overlock, breed 1		Links	3	R(3.5)	1.0	S	Ja	0.0	-	-	5.0
								0.5	-	-	5.0
								1.0	-	-	5.0
								0.0	-	-	5.0
								1.0	-	-	5.0
								1.0	-	-	5.0
					1.0			-	-	5.0	
2-draads overlock, smal 2		Rechts	3	R(3.5)	1.0	S	Ja	-	0.0	-	4.0
								-	0.5	-	5.0
								-	1.0	-	5.0
								-	0.0	-	4.5
								-	0.5	-	4.5
								-	0.5	-	4.5
					-			1.0	-	5.0	
2-draads overlock, rol, breed 3		Links	3	R(3.5)	1.0	S	Ja	2.5	-	-	1.0
								3.5	-	-	1.0
								4.0	-	-	1.0
								2.5	-	-	1.0
								3.5	-	-	1.0
								3.5	-	-	1.0
					4.0			-	-	1.0	
					1.5			4.0	-	-	1.0

Combinatie		Naald-positie	Steek-lengte	Steek-breedte	Differen-tieeltrans-port	Instel-haakje	2 draad-conver-tor	Draadspanning			
Steek	Stof							B	Gr	P	Ge
2-draads overlock, rol, smal 		Rechts	3	R(3.5)	1.0	S	Ja	-	3.5	-	2.0
								-	4.0	-	2.0
								-	5.0	-	2.0
								-	3	-	2.0
								-	4.0	-	2.0
					-			5.0	-	2.0	
Tweedraads rolzoom 		Rechts	1	3	1.0	R	Ja	-	3	-	2.0
								-	3	-	2.0
		Niet aanbevolen									
		Rechts	1	3	1.0	R	Ja	-	3	-	2.0
		Niet aanbevolen									
		Niet aanbevolen									
Tweedraads smalle rand 		Rechts	1	3	1.0	R	Ja	-	1.5	-	4.0
								-	1.5	-	4.0
		Niet aanbevolen									
		Rechts	1	3	1.0	R	Ja	-	2.0	-	4.0
		Niet aanbevolen									
		Niet aanbevolen									
Tweedraads flatlock-steek 		Links	3	R(3.5)	1.0	S	Ja	0.0	-	-	5.0
								0.5	-	-	5.0
								1.0	-	-	5.0
								0.0	-	-	5.0
								0.5	-	-	5.0
					1.5			-	-	5.0	

Combinatie		Naald-positie	Steek-lengte	Steek-breedte	Differen-tieeltrans-port	Instel-haakje	2 draad-conver-tor	Draadspanning			
Steek	Stof							B	Gr	P	Ge
3-draads overlocksteek, breed 		Links	3	R(3.5)	1.0	S	Nee	2.5	-	3	3
								3	-	3	3
								3.5	-	3	3
								2.5	-	3	3
								3	-	3	3
								3	-	3	3
					1.5			-	3	3	
3-draads overlocksteek, smal 		Rechts	3	R(3.5)	1.0	S	Nee	-	2.5	3	3
								-	3	3	3
								-	3.5	3	3
								-	2.5	3	3
								-	3	3	3
								-	3	3	3
					1.5			-	3	3	
Driedraads flatlock-steek, smal 		Links	3	R(3.5)	1.0	S	Nee	4.0	-	3	3
								4.0	-	3	3
								5.0	-	3	3
								4.0	-	3	3
								5.0	-	3	3
								5.0	-	3	3
								5.0	-	3	3
3-draads elast. overlock 		Rechts	3	R(3.5)	1.0	S	Nee	-	3	1.0	7.0
								-	3.5	1.0	7.0
								-	4.0	1.0	7.0
								-	3.5	1.0	6.0
								-	3.5	1.0	6.0
								-	3	1.0	6.0
								-	3	1.0	6.0

Combinatie		Naald-positie	Steek-lengte	Steek-breedte	Differen-tieeltrans-port	Instel-haakje	2 draad-conver-tor	Draadspanning			
Steek	Stof							B	Gr	P	Ge
Driedraads rolzoom  12		Rechts	1	3	1.0	R	Nee	-	2.0	5.0	7.0
								-	2.0	5.0	8.0
		Niet aanbevolen									
		Rechts	1	3	1.0	R	Nee	-	3	4.0	6.0
		Niet aanbevolen									
		Niet aanbevolen									
Driedraads smalle rand  13		Rechts	1	3	1.0	R	Nee	-	3	5.0	3
								-	3	5.0	4.0
		Niet aanbevolen									
		Rechts	1	3	1.0	R	Nee	-	3	5.0	3
		Niet aanbevolen									
		Niet aanbevolen									
Driedraads flatlock-steek, breed  14		Links	3	R(3.5)	1.0	S	Nee	0.5	-	5.0	7.0
								0.5	-	5.0	7.0
								0.5	-	5.0	7.0
								0.5	-	5.0	7.0
								0.5	-	5.0	7.0
								0.5	-	5.0	7.0
Vierdraads overlock-steek  15		Beide	3	R(3.5)	1.0	S	Nee	2.5	2.5	3	3
								3	3	3	3
								3.5	3.5	3	3
					2.5			2.5	3	3	
					1.5			3	3	3	
					2.0			3.5	3.5	3	3

Stof / Naald / Garentabel

Stof	Dunne stof (voile crêpe, georgette, enz.)	Normale stof (katoen, zware katoen, wol, satijn, enz.)	Dikke stof (denim, jersey, tweed, enz.)
Naald	#12/80	#12/80, #14/90	#14/90
Garen	Polyester (gesponnen draad) Getwist garen #60/2 - #80/2 (Getwist garen #80/3 - #100/3)	Getwist garen #60/2	Getwist garen #50/2 - #60/2

Specificaties

Naaisnelheid	Maximaal 1300 steken/min
Steeklengte	1,0-4,0 mm
Verhouding differentieel-transport	0,7-2,0
Overlocksteekbreedte	Linkernaald: 5,2-6,7 mm Rechternaald: 3,0-4,5 mm Rolzoom: 1,5 mm
Slag naaldstang	27 mm
Naaivoet omhoog	4,5 mm
Naalden	SINGER-overlocknaalden - Style 2022, maat: #14/90
Aantal naalden	2
Aantal draden	2, 3, 4
Type lamp	LED-licht
Afmetingen machine	
Breedte	301 mm
Diepte	280 mm
Hoogte	270 mm
Gewicht	6,0 kg

Wij behouden ons het recht voor de machine-uitrusting en het assortiment accessoires zonder voorafgaande kennisgeving te wijzigen of wijzigingen aan te brengen in de prestaties of het ontwerp.

Dergelijke wijzigingen zullen echter altijd in het voordeel zijn van de gebruiker en ten goede komen aan het product.

Intellectueel eigendom

Singer en het Cameo “S” Design zijn exclusieve handelsmerken van The Singer Company Limited S.à.r.l. of gelieerde bedrijven.



Bij het wegdoen van dit product moet u erop letten dat het op de juiste wijze wordt gerecycled volgens de nationale richtlijnen voor elektrische/elektronische producten.

Gooi elektrische apparaten niet weg als ongesorteerd huishoudelijk afval, maar maak gebruik van gescheiden afvalinzameling. Neem contact op met de gemeente voor informatie over de aanwezige inzamelpunten. Als u oude apparaten vervangt door nieuwe, kan de verkoper wettelijk verplicht zijn om uw oude apparaat gratis terug te nemen om het af te voeren.

Als elektrische apparaten worden weggegooid op stortplaatsen of vuilnisbelten kunnen er gevaarlijke stoffen in het grondwater lekken, in de voedselketen terechtkomen en schade aanrichten aan uw gezondheid en welzijn.



SINGER®

ORIGINAL SINCE 1851.