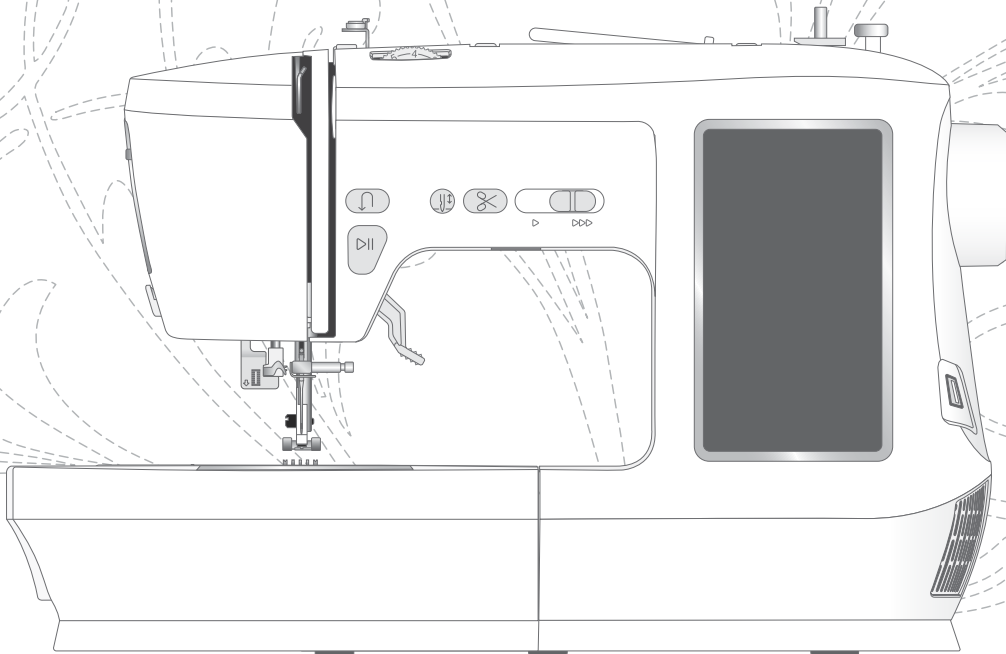


HANDLEIDING

SE9150 / SE9155
SE9180 / SE9185



SINGER®

BELANGRIJKE VEILIGHEIDSINSTRUCTIES

Wanneer u een elektrisch apparaat gebruikt, moet u altijd de belangrijke veiligheidsvoorschriften in acht nemen, inclusief het volgende:

Lees alle instructies door voordat u deze naaimachine in gebruik neemt.

Bewaar de instructies op een geschikte plaats, in de buurt van de machine. Lever de instructies bij de machine als deze van eigenaar verwisselt.

GEVAAR – U BEPERKT ALS VOLGT HET RISICO VAN EEN ELEKTRISCHE SCHOK:

Een naaimachine mag nooit onbewaakt worden achtergelaten met de stekker in het stopcontact. Het stopcontact waarop de machine is aangesloten, moet gemakkelijk toegankelijk zijn. Haal de stekker van deze naaimachine altijd direct uit het stopcontact na het gebruik en voordat u de machine gaat reinigen, afdekpanelen ervan verwijdert, voordat u de machine smeert of wanneer u andere servicewerkzaamheden uitvoert die in de gebruiksaanwijzing staan.

WAARSCHUWING - U BEPERKT ALS VOLGT HET RISICO VAN BRANDWONDEN, BRAND, EEN ELEKTRISCHE SCHOK OF LICHAAMELIJK LETSEL:

- Dit apparaat is bedoeld voor gebruik door volwassenen. Het apparaat mag onder toezicht van een volwassene worden gebruikt door (i) kinderen van 8 tot 12 jaar en (ii) door personen met verminderde fysieke, zintuiglijke of mentale capaciteiten of met een gebrek aan ervaring en kennis als ze toezicht of instructies hebben gekregen om het apparaat op een veilige manier te kunnen gebruiken en als ze begrijpen welke gevaren eraan verbonden zijn. Reiniging en gebruikersonderhoud mogen niet zonder supervisie door kinderen worden uitgevoerd. Het is niemand toegestaan om met de machine te spelen. Kinderen tot 8 jaar mogen de machine niet gebruiken.
- Laat kinderen er niet mee spelen. Let goed op wanneer deze naaimachine wordt gebruikt door of in de buurt van kinderen.
- Gebruik deze naaimachine alleen voor de werkzaamheden waarvoor hij bedoeld is en zoals die worden beschreven in deze handleiding. Gebruik alleen accessoires die door de producent zijn aanbevolen, zoals in deze handleiding wordt beschreven.
- Gebruik deze naaimachine nooit wanneer het netsnoer of de stekker beschadigd is, als de naaimachine niet goed werkt, als de naaimachine gevallen of beschadigd is of in het water heeft gelegen. Breng de naaimachine in dat geval naar de dichtstbijzijnde officiële dealer of een onderhoudscentrum voor onderzoek, reparatie en elektrische of mechanische bijstelling.
- Gebruik de naaimachine nooit wanneer de ventilatie-openingen geblokkeerd zijn. Houd de ventilatieopeningen van de naaimachine en het voetpedaal vrij van opgehoopt stof, pluisjes en loshangende lappen stof.
- Houd uw vingers uit de buurt van alle bewegende delen. Wees vooral voorzichtig in de buurt van de naaimachinaald.
- Gebruik altijd de juiste steekplaat. Wanneer u de verkeerde steekplaat gebruikt, kan de naald breken.
- Gebruik geen kromme naalden.
- Trek of duw tijdens het naaien niet aan de stof. Hierdoor kunt u namelijk de naald buigen, waardoor deze kan breken.
- Draag een veiligheidsbril.
- Schakel de naaimachine uit (“0”) wanneer u iets wilt veranderen in de omgeving van de naald, zoals een draad door de naald halen, een andere naald plaatsen, de spoel plaatsen, een andere naaivoet plaatsen en

dergelijke.

- Laat geen voorwerpen in een opening vallen en steek geen voorwerpen in openingen van de naaimachine.
- Gebruik de naaimachine niet buiten.
- Gebruik de naaimachine niet in een omgeving waar spuitbussen worden gebruikt of waar zuurstof wordt toegediend.
- Voordat u de stekker uit het stopcontact haalt, moet u eerst alle knoppen op de uit-stand zetten (“0”).
- Trek de stekker niet aan het netsnoer uit het stopcontact. Pak de stekker vast, niet het snoer.
- Het voetpedaal wordt gebruikt om de machine te bedienen. Plaats nooit andere voorwerpen op het voetpedaal.
- Gebruik de machine niet als hij nat is.
- Als het ledlampje beschadigd of kapot is, moet het worden vervangen door de fabrikant of diens servicevertegenwoordiger of een persoon met dezelfde kwalificaties, om gevaar te voorkomen.
- Als het snoer van het voetpedaal is beschadigd, moet het worden vervangen door de fabrikant of diens servicevertegenwoordiger of een persoon met dezelfde kwalificaties om gevaar te voorkomen.
- Bij normale gebruiksomstandigheden is het geluidsniveau minder dan 76dB(A).
- De machine mag alleen worden gebruikt met een voetpedaal van het type 33911.00025 dat is vervaardigd door Shang Gong Group Co., Ltd. Jiangsu Household Sewing Machine Branch (China).

BEWAAR DEZE INSTRUCTIES

FCC-Interferentieverklaring

Voor de VS en Canada

Verantwoordelijke partij: Singer Sourcing Limited LLC
1714 Heil Quaker Boulevard, Suite 130, LaVergne, TN
37086

Productnaam: SINGER® SE9150 / SE9155 / SE9180 / SE9185


Dit apparaat is in overeenstemming met Deel 15 van de FCC-regels. Het gebruik is onderworpen aan de volgende twee voorwaarden: (1) Dit apparaat mag geen schadelijke interferentie veroorzaken, en (2) dit apparaat moet elke ontvangen interferentie accepteren, inclusief interferentie die een ongewenste werking kan veroorzaken.

Om te voldoen aan de eisen voor blootstelling aan radiofrequenties moet tijdens het gebruik van het apparaat een afstand van 20 cm (8") of meer tussen dit apparaat en personen worden aangehouden. Om naleving te garanderen, raden wij niet aan om te werken bij een kleinere afstand. De ingebouwde antenne die voor deze zender wordt gebruikt, mag niet worden geplaatst bij of worden gebruikt met een andere antenne of zender.

Deze apparatuur is getest en voldoet aan de limieten voor digitale apparaten van klasse B, overeenkomstig deel 15 van de FCC-voorschriften. Deze limieten zijn ontwikkeld om een redelijke bescherming te bieden tegen schadelijke interferentie bij installatie in een woonomgeving. Deze apparatuur genereert en gebruikt radiofrequentie-energie en kan die ook uitstralen. Indien niet geïnstalleerd en gebruikt volgens de instructies, kan deze apparatuur schadelijke interferentie veroorzaken in radiocommunicatie. Er is echter geen garantie dat er geen interferentie optreedt in een bepaalde installatie. Als deze apparatuur schadelijke interferentie veroorzaakt aan radio- of televisieontvangst, wat kan worden bepaald door de apparatuur uit en weer aan te zetten, kan de gebruiker proberen de interferentie te corrigeren met een van de volgende maatregelen:

- Richt de ontvangstantenne anders of verplaats de antenne.
- Vergroot de afstand tussen de apparatuur en de ontvanger.
- Sluit de apparatuur aan op een stopcontact dat op een andere groep is aangesloten dan dat van de ontvanger.
- Raadpleeg de erkende SINGER®-dealer of een ervaren radio/tv-technicus.

De bijgeleverde interfacekabel moet worden gebruikt om overeenstemming met de limieten voor een digitaal apparaat van klasse B te garanderen.

 *Veranderingen of aanpassingen aan dit apparaat die niet uitdrukkelijk zijn goedgekeurd door de partij die ervoor verantwoordelijk is dat het apparaat aan de normen voldoet, kunnen de gebruiker het recht ontnemen deze apparatuur te gebruiken.*

CE-verklaring van overeenstemming

VSM Group AB Soldattorpsgatan 3, SE-554 74 Jonköping, Zweden verklaart dat het product:

Huishoudnaaimachine SINGER® SE9150 / SE9155 / SE9180 / SE9185 voldoet volledig aan de volgende EU-richtlijnen:

- 2014/35/EU Laagspanningsrichtlijn
- 2014/30/EU EMC-richtlijn
- 2011/65/EU RoHS-richtlijn

en dat de relevante geharmoniseerde normen worden toegepast zoals vermeld:

- EN 60335-1:2012, A13:2017, A1:2019, A2:2019, A14:2019, A15:2021
- EN 60335-2-28:2003, A1:2008, A11:2018
- EN 62233:2008
- EN 50014-1:2021
- EN 55014-2:2021
- EN 61000-3-2:2019, A1:2021
- EN 61000-3-3:2019, A1:2019
- EN 63000
- EN 301 489-17 V3.2.0
- EN 301 489-1 V3.2.3
- EN 300 328 V2.2.2

Jönköping, januari 2023

Carsten Raunsgaard

Manager Naleving van regelgeving

INHOUDSOPGAVE

| | | | |
|--|-----------|---|-----------|
| Inleiding | 1 | Het touchscreen | 25 |
| Bedoeld gebruik..... | 1 | Algemene functies | 25 |
| Machine-overzicht | 1 | OK..... | 25 |
| Overzicht naaldgebied..... | 2 | Annuleren..... | 25 |
| Rechterkant..... | 2 | Afsluiten..... | 25 |
| Bovenkant van de machine | 2 | Instellingen..... | 25 |
| Overzicht accessoires | 3 | Instellingen | 26 |
| Bijgeleverde accessoires (niet afgebeeld)..... | 3 | Machine-instellingen..... | 26 |
| Optionele accessoires..... | 3 | Taal..... | 26 |
| Naaivoeten | 4 | Opslaan vanaf USB..... | 26 |
| Functietoetsen | 5 | Opslaan op USB..... | 26 |
| Achteruitnaaitoets | 5 | Firmware | 26 |
| Start/stop | 5 | Scherm vergrendelen..... | 26 |
| Naald omhoog/omlaag..... | 5 | Instellingen | 26 |
| Snelheidsregelaar | 5 | Borduurringselectie..... | 26 |
| Afsnijfunctie | 5 | Downloadcache wissen..... | 26 |
| Basisbewegingen voor het multi-touchscreen | 5 | Terugzetten op fabrieksinstellingen | 27 |
| Stekenoverzicht | 6 | Machinaam (<i>Alleen beschikbaar voor SE9180 en SE9185</i>) | 27 |
| Nuttige steken | 6 | 27 | |
| Stekenmenu Overzicht..... | 9 | Borduur- en naai-instellingen..... | 27 |
| VOORBEREIDINGEN | 10 | Screensaver activeren (min)..... | 27 |
| De machine en de borduureenheid uitpakken..... | 10 | Geluid..... | 27 |
| Aansluiten op de stroomvoorziening | 10 | Draadbreuk detecteren | 27 |
| De machine opbergen na het naaien | 10 | Automatische draadafsnijder | 27 |
| USB-poort..... | 11 | Naaldpositie | 27 |
| Vrije arm/Afneembare accessoiredoos..... | 11 | Firmware-update met behulp van een USB-apparaat .. | 28 |
| Naaivoethendel..... | 11 | Alleen voor de modellen SE9150 en SE9155 | 28 |
| Draadafsnijder | 11 | Wifi & mySewnet-services | 29 |
| Draadsensor | 11 | Alleen voor de modellen SE9150 en SE9155..... | 29 |
| Garenpenen..... | 12 | Wifi-introductie | 29 |
| Garenschijf | 12 | Aan de slag met Wifi..... | 29 |
| Garens..... | 13 | Ander netwerk..... | 29 |
| Versteviging..... | 14 | Firmware-update via Wifi | 29 |
| Naalden | 15 | Gratis software (pc en Mac)..... | 30 |
| Belangrijke informatie over de naald..... | 15 | mySewnet-cloud | 30 |
| De naald vervangen | 16 | App..... | 30 |
| Selectiegids — Naalddikte, stof, garen..... | 16 | mySewnet-website | 30 |
| Spoelen | 17 | mySewnet Library..... | 30 |
| De spoel plaatsen..... | 17 | Verbinding maken met mySewnet op uw machine | 31 |
| De machine inrijgen..... | 18 | Gebruikte ruimte in mySewnet-cloud..... | 31 |
| Draadinstecker | 19 | mySewnet Library op uw machine | 31 |
| Inrijgen - Tips en hints | 19 | Naaien | 32 |
| Draadspanning | 20 | Naaimodus – Overzicht | 32 |
| Naaien zonder de transporteur..... | 20 | Wat is een steek? | 33 |
| Naaivoet verwisselen..... | 21 | Een steek of letter selecteren | 33 |
| Borduurvoet bevestigen..... | 21 | Een reeks maken..... | 33 |
| Vorbereidingen op het borduren | 22 | Stofkeuze..... | 34 |
| Borduureenheid | 22 | Geweven of gebreid | 34 |
| Overzicht borduurringen | 22 | Steekinstellingen | 34 |
| Borduurvoet..... | 22 | Steekbreedte | 35 |
| Borduurmotieven | 23 | Steeklengte..... | 35 |
| Borduureenheid aansluiten..... | 23 | Naaldpositie/steekpositie..... | 35 |
| Borduureenheid verwijderen..... | 23 | Afhechten | 35 |
| De stof in de borduurring spannen | 24 | Spiegelen..... | 36 |
| Borduurring op/van de machine schuiven | 24 | Steek balanceren..... | 36 |
| | | Free-motion | 36 |
| | | Basis-naaitechnieken | 37 |

| | |
|--|----|
| Naad | 37 |
| Beginnen met naaien – Rechte steek | 37 |
| Naaldpositie veranderen..... | 37 |
| Naairichting veranderen..... | 38 |
| Stoppen met naaien | 38 |
| Naaien en afwerken..... | 38 |
| Blindzomen | 39 |
| Stoppen en verstellen..... | 39 |
| Grote gaten repareren..... | 39 |
| Scheuren repareren..... | 39 |
| Eenstaps-knoopsgat..... | 40 |
| Ritssluitingen naaien | 41 |
| Gecentreerde rits | 41 |
| Pop-upberichten voor het naaien | 42 |

Borduren 43

| | |
|---|-----------|
| Beginnen met borduren | 43 |
| Borduurmodus– Overzicht..... | 43 |
| Een borduurmotief laden | 43 |
| Borduurtekst maken | 44 |
| File Manager | 44 |
| Verwijderen..... | 44 |
| Borduurmotief bewerken – Overzicht | 45 |
| Totaal aantal steken in de borduurmotievencombinatie | 45 |
| Controlewiel | 45 |
| Roteren..... | 46 |
| Draadkleur bewerken / Achtergrondkleur | 46 |
| Verwijderen..... | 46 |
| Borduurringselectie..... | 47 |
| Schaal..... | 47 |
| Horizontaal spiegelen..... | 47 |
| Borduurmotief opslaan | 47 |
| Te kleine borduurring | 47 |
| Borduren..... | 47 |
| Meerdere selecteren..... | 48 |
| De onderdraad is bijna op | 48 |
| Geluid..... | 48 |
| Let op! | 48 |
| Borduurmotief opslaan | 49 |
| Pop-upberichten voor borduurmotief bewerken | 49 |
| Borduurmotief opslaan in de mySewnet-cloud..... | 50 |
| <i>Alleen beschikbaar voor SE9180 en S9185.....</i> | <i>50</i> |
| Borduurmotief verzenden <i>Alleen beschikbaar voor</i> | |
| <i>SE9180 en S9185</i> | <i>50</i> |
| mySewnet Library (<i>alleen beschikbaar voor SE9180 en</i> | |
| <i>SE9185).....</i> | <i>51</i> |

Borduren 52

| | |
|---|----|
| Borduurmotief borduren - Overzicht..... | 52 |
| Start/pauze | 52 |
| Garenkleurblokken | 53 |
| Aantal steken in het huidige kleurblok..... | 53 |
| Terug naar borduurmotief bewerken..... | 53 |
| Steek voor steek door het borduurmotief/Ga naar steek | 53 |
| Design Placement | 54 |
| Hoekcontrole | 54 |
| Pop-upberichten Borduren | 54 |

ONDERHOUD 55

| | |
|---|-----------|
| De machine reinigen..... | 55 |
| Het spoelhuis schoonmaken | 55 |
| Onder het spoelhuis schoonmaken | 55 |
| Problemen oplossen..... | 56 |
| Service..... | 61 |
| Niet-originele onderdelen en accessoires | 61 |
| Technische specificaties | 61 |
| Huishoudnaaimachine | 61 |

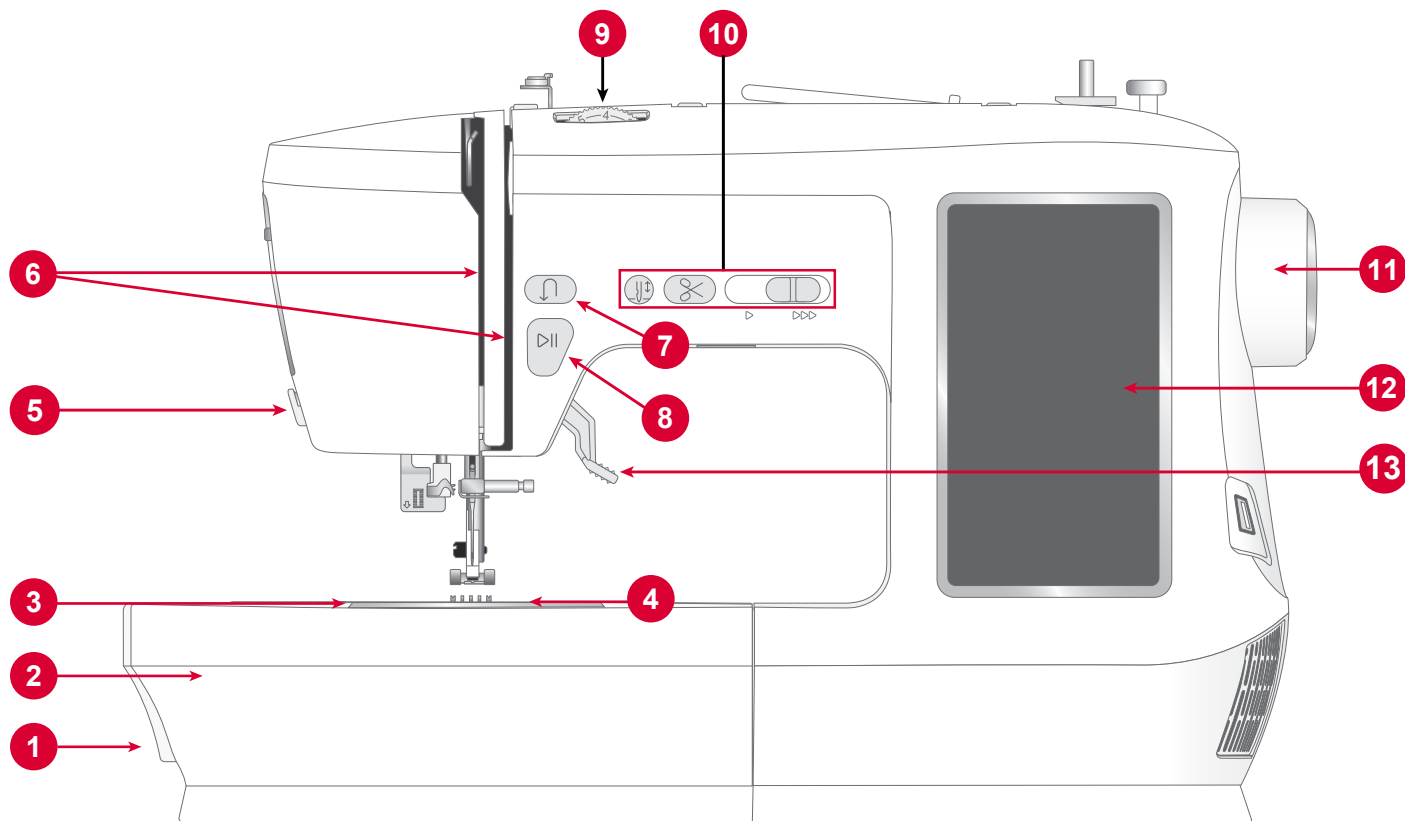
INLEIDING

Bedoeld gebruik

In deze instructies wordt een optimaal gebruik en onderhoud beschreven. Dit product is niet bedoeld voor industrieel of commercieel gebruik.

U kunt extra assistentie vinden, per regio, online op www.singer.com.

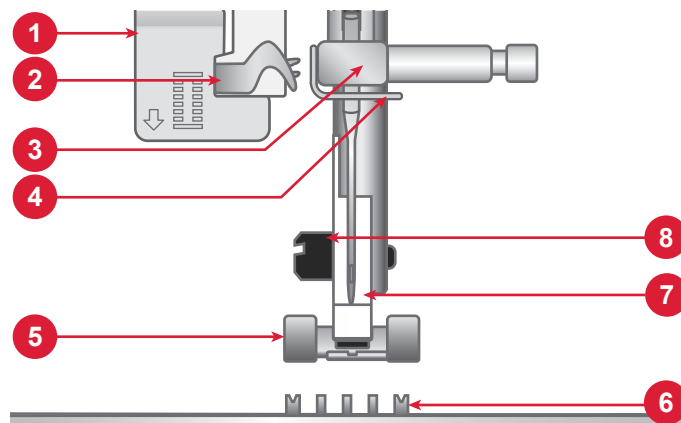
Machineoverzicht



1. **Transporteurhendel** — Breng deze van de ene naar de andere kant om de transporteur in of uit te schakelen. Bevindt zich aan de achterkant van de vrije arm, zie pagina 20.
2. **Accessoiredoos / Vrije arm** — Zorgt voor een vlak oppervlak tijdens het naaien en biedt opslagruimte voor uw accessoires. Verwijder de accessoiredoos om de vrije arm te gebruiken, waarmee het eenvoudiger is om bijv. zomen in broeken en mouwen te naaien.
3. **Naaldplaat** — Zorgt voor een vlak gebied rondom de naaivoet om te naaien. Geleidelijnen geven verschillende naadtoeslagen aan en worden gebruikt om stof te begeleiden tijdens het naaien.
4. **Spoelhuisdeksel** — Bescherm de spoel tijdens het naaien. Druk op de hendel naast het deksel om het te openen.
5. **Draadafsnijder** — Voor het afsnijden van de draaduiteinden na het naaien.
6. **Draadinrijggleuven** — Inrijgroutes met spanningsschijven en draadhefboom.
7. **Achteruitnaaitoets** — Houd deze ingedrukt om achteruit te naaien of om af te hechten, bijv. bij het vastzetten aan het begin of het einde van een naad. *Alleen beschikbare rechte steek en zigzagsteek, zie pagina 5.*
8. **Start/Stop-toets** — Druk deze in om te starten en te stoppen met naaien zonder het voetpedaal te gebruiken.
9. **Draadspanningsknop** - Verstelbaar voor het instellen van de gewenste spanning voor uw steek, draad en stof.
10. **Machinebedieningstoetsen** — Functies die worden gebruikt om gemakkelijker te kunnen naaien, zie pagina 5 voor meer informatie.
11. **Handwiel** — Wordt gebruikt om de beweging van de naald en de draadhefboom handmatig te regelen.
12. **Touchscreen** — Bekijk en bedien alle functies die beschikbaar zijn op uw machine.
13. **Naaivoetlichter** — Brengt de naaivoet omhoog en omlaag.

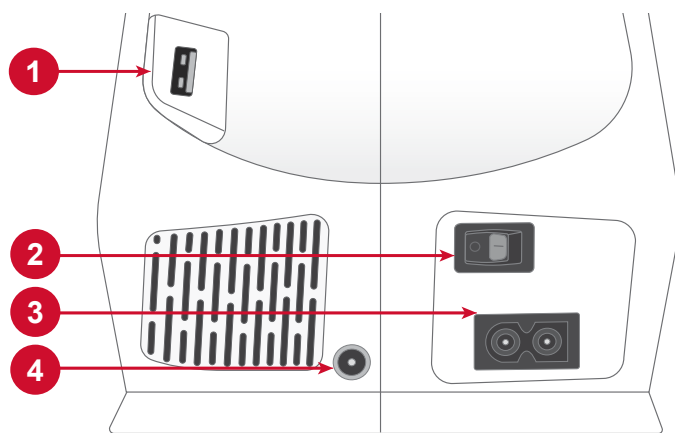
Overzicht naaldgebied

1. **Knoopsgathendel** — Wordt gebruikt voor het naaien van knoopsgaten.
2. **Ingebouwde draadinsteker** — Rijg de draad snel en gemakkelijk in de naald.
3. **Naaldstang met naaldklemschroef** — Houdt de naald vast.
4. **Bovendraadgeleider** — Helpt de draad door te voeren tijdens het naaien.
5. **Naaivoet** — Houdt de stof tegen de tanden van de transporteur gedrukt, die de stof onder de naaivoet trekt terwijl u naait.
6. **Transporteur** — Transporteert de stof onder de naaivoet tijdens het naaien.
7. **Naaivoethouder** — Hier is de naaivoet aan bevestigd.
8. **Naaivoethouderschroef** — Draai de schroef los om de naaivoethouder te verwijderen.



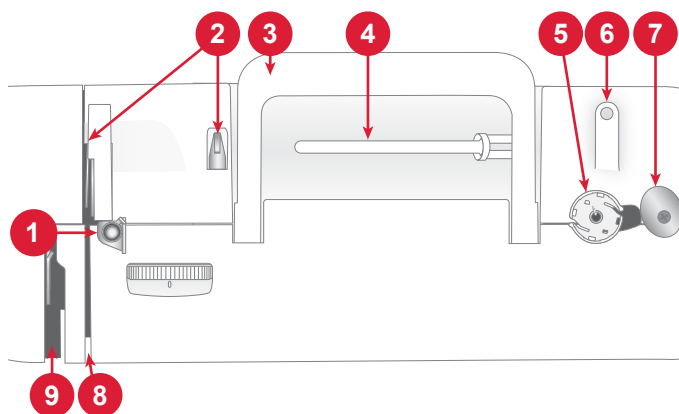
Rechterkant

1. Ingebouwde USB-poort
2. AAN/UIT-schakelaar
3. Aansluiting voor netsnoer
4. Aansluiting voor voetpedaal



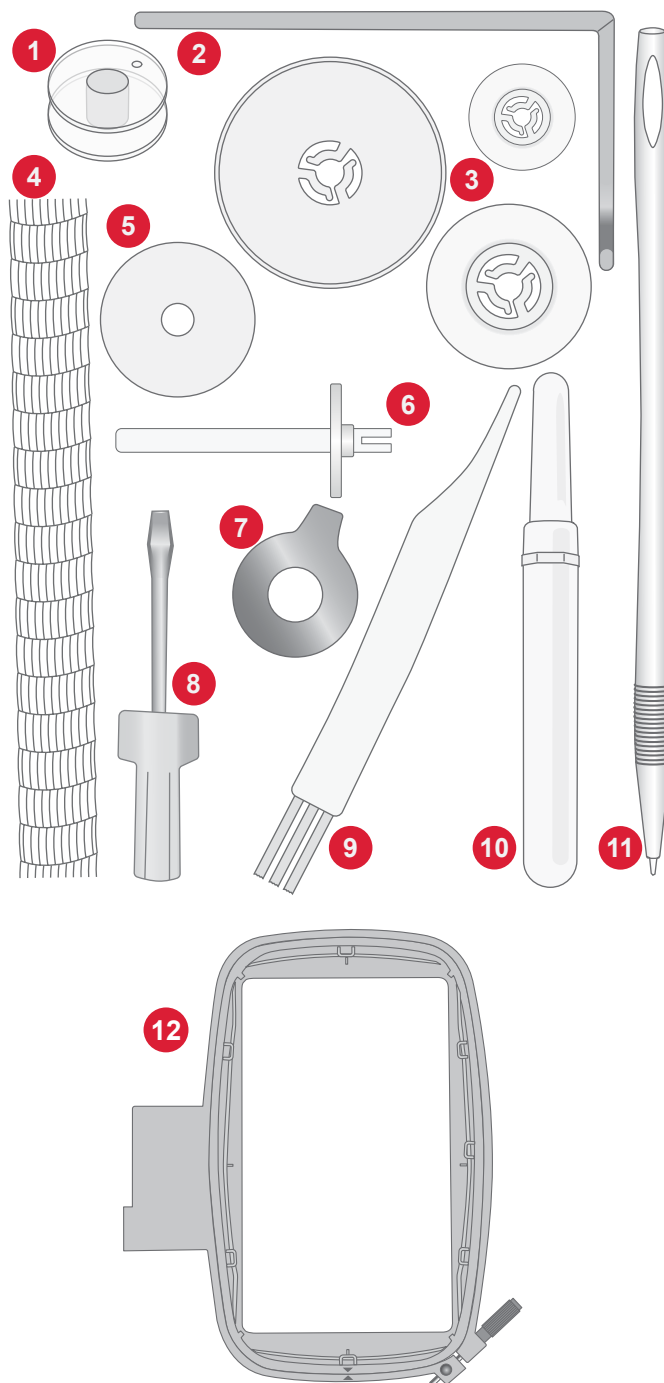
Bovenkant van de machine

1. Opspoelspanningsschijf
2. Draadgeleiders
3. Handvat
4. Hoofdgarenpen
5. Spoelwinder
6. Gat voor extra garenpen
7. Spoelgeleider
8. Draadspanningsplaten
9. Draadhevel



Overzicht accessoires

1. Spoel x3
2. Rand-/quiltgeleider
3. Garenschijfje x3, small, medium large
4. Garennetje
5. Vilten onderlegger
6. Extra garenpen
7. Multifunctioneel gereedschap
8. Schroevendraaier
9. Borsteltje
10. Tornmesje
11. Stylus-pen
12. Borduurring (170x100)



Meegeleverde accessoires (niet afgebeeld)

- Naalden
- Voetpedaal
- Netsnoer

Optionele accessoires

Er zijn extra optionele accessoires beschikbaar voor uw machine. Neem contact op met uw erkende SINGER® detailhandelaar voor meer informatie.

Naaivoeten



Universele naaivoet A

(is bij levering op de machine bevestigd)

Deze naaivoet wordt gebruikt voor algemeen naaien op de meeste stofsoorten. De onderkant van de naaivoet is glad, zodat de stof stevig tegen de transporteur wordt gedrukt tijdens het naaien. De naaivoet heeft ook een brede gleuf, zodat de naald van links naar rechts kan bewegen, afhankelijk van de steek die u naait.



Decoratieve naaivoet B

Gebruik deze voet voor het naaien van smalle zigzagsteken (cordonsteken) met een steeklengte van minder dan 1,0 mm, andere nuttige steken of siersteken. De groef aan de onderkant van de naaivoet is bedoeld voor een soepel transport over de steken.



Ritsvoet E

Deze naaivoet wordt gebruikt voor het inzetten van ritssluitingen. Bevestig de naaivoet aan de gewenste zijde van de naaivoethouder, afhankelijk van welke kant van de ritssluiting wordt genaaid. De ritsvoet kan ook worden gebruikt om paspels te maken en aan te brengen.



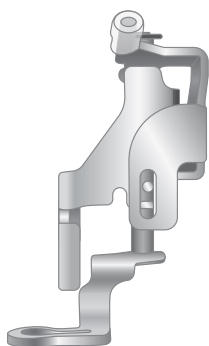
Blindzoomvoet D

Voor blindzoomsteken. De binnenrand van deze voet geleidt de stof. De rechterkant van de naaivoet is zo ontworpen dat hij langs de rand van de zoom beweegt.



Eenstaps-knoopsgatvoet

Met deze naaivoet kunt u knoopsgaten maken met de perfecte grootte voor uw knoop. Er zit een ruimte aan de achterkant voor een knoop, om de grootte van het knoopsgat in te stellen. De machine naait automatisch een knoopsgat dat bij de grootte van die knoop past.



Borduur-/Free-Motionvoet

De Borduur-/Free-Motionvoet wordt aanbevolen voor borduren in de borduurring.

Deze voet is ook zeer geschikt voor free-motion naaien met een rechte steek en verzonken transporteur. De naaivoet laat de stof los wanneer de naald zich in de bovenste positie bevindt, zodat u de stof vrij kunt bewegen voor quilten, monogrammen en borduren.

Functietoetsen

Achteruitnaaitoets



Houd de achteruitnaaitoets ingedrukt om achteruit te naaien. Laat de toets los om weer vooruit te naaien. De machine naait alleen achteruit zolang u de achteruitnaaitoets ingedrukt houdt. *Alleen beschikbaar voor het volgende: rechte steek en zigzagsteek - 1-001 tot 1-003, 1-008 en 1-010 tot 1-012.*

Start/Stop



Druk op de Start/Stop-toets om de machine te laten starten en stoppen met naaien of borduren zonder het voetpedaal te gebruiken. Druk op Start/Stop om te beginnen en druk nog een keer om te stoppen.

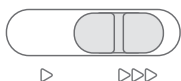
Naald omhoog/omlaag



Druk op Naaldstop omhoog/omlaag om de positie van de naald in te stellen wanneer u stopt met naaien. De naald gaat omhoog of omlaag als u op de knop drukt.

Tip: Natuurlijk kunt u ook het voetpedaal gebruiken om de naald omhoog of omlaag te brengen wanneer u stopt met naaien.

Snelheidsregelaar



Alle steken van uw naaimachine hebben een vooraf ingestelde, aanbevolen naaisnelheid. U kunt de snelheid aanpassen met de snelheidsregelaar. Schuif de hendel naar links om de snelheid te verlagen en naar rechts om de snelheid te verhogen. U kunt geen hogere snelheid selecteren dan de standaard maximumsnelheid voor de geselecteerde steek.

Afsnijfunctie

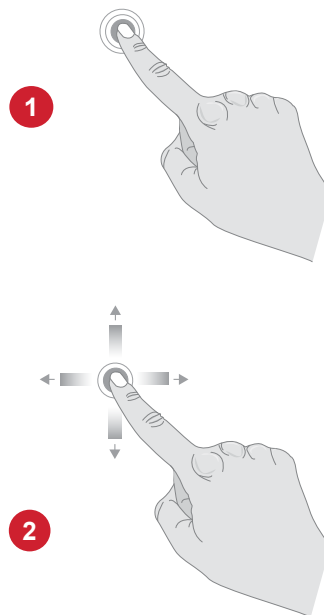


Als u op de afsnijfunctietoets drukt nadat u bent gestopt met naaien, snijdt uw machine de boven- en onderdraad af.

Basisbewegingen voor het touchscreen

U navigeert gemakkelijk over het touchscreen met de hieronder beschreven bewegingen.


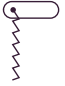














1. Drukken — Druk eenmaal op een toets of instelling op het scherm om deze te selecteren.
2. Drukken en verplaatsen — Druk eenmaal op een geselecteerd borduurmotief en breng, zonder los te laten, uw vinger naar een andere positie op het scherm. Dit wordt bijvoorbeeld gebruikt om een borduurmotief te verplaatsen in het borduurgebied.


























Stekenoverzicht

Nuttige steken

| Steek | Nº | Naaivoet | Draadspanning | Naam | Beschrijving |
|--|----|----------|---------------|---|--|
|  | 1 | A | 3-5 | Rechte steek, naald in het midden | Voor alle soorten naaiwerk. Selecteer 29 verschillende naaldposities. |
|  | 2 | A | 3-5 | Rechte steek, naaldpositie links | Voor alle soorten naaiwerk. |
|  | 3 | A | 3-5 | Rechte steek, naaldpositie rechts | Voor alle soorten naaiwerk. |
|  | 4 | A | 2-4 | Versterkte rechte steek, naald in het midden | Drievoudig en elastisch, voor versterkte naden. Vergroot de steeklengte voor doorstikken. |
|  | 5 | A | 2-4 | Versterkte rechte steek, naaldpositie links | Drievoudig en elastisch, voor versterkte naden. Vergroot de steeklengte voor doorstikken. |
|  | 6 | A | 2-4 | Versterkte rechte steek, naaldpositie rechts | Drievoudig en elastisch, voor versterkte naden. Vergroot de steeklengte voor doorstikken. |
|  | 7 | A | 6-9 | Quiltsteek | Voor quilten, imiteert een handgemaakte quiltsteek. Gebruik onzichtbare garen in de naald en zacht katoenen garen op de spoel. Verhoog de draadspanning. |
|  | 8 | A | 2 | Rijgsteek | Voor tijdelijke naden. Door de lange steken en de verminderde draadspanning zijn de naden gemakkelijk uit te halen. |
|  | 9 | A | 2-4 | Zwaar versterkte rechte steek, naaldpositie in het midden | Zwaar en elastisch, voor versterkte naden of decoratief doorstikken. Vergroot de steeklengte voor doorstikken. |
|  | 10 | A | 3-5 | Zigzagsteek, naaldpositie in het midden | Een zeer veelzijdige steek voor decoratief naaien, het bevestigen van sierranden en meer. |
|  | 11 | A | 3-5 | Zigzagsteek, naaldpositie links | Een zeer veelzijdige steek voor decoratief naaien, het bevestigen van sierranden en meer. |
|  | 12 | A | 3-5 | Zigzagsteek, naaldpositie rechts | Een zeer veelzijdige steek voor decoratief naaien, het bevestigen van sierranden en meer. |
|  | 13 | A | 3-5 | Genaaide zigzagsteek | Voor afwerken, repareren, lapjes opnaaien en elastiek. Geschikt voor dunne en normale stoffen. |
|  | 14 | A | 3-5 | Tweestaps zigzag | Om twee stukken stof aan elkaar te naaien, om kant in te zetten. Geschikt voor dunne en normale stoffen. |
|  | 15 | B | 3-5 | Versterkte zigzagsteek | Om stof rand tegen rand aan elkaar te naaien of overlappen bij leer. Voor decoratief naaien. |

| Steek | Nº | Naaivoet | Draadspanning | Naam | Beschrijving |
|---|----|----------|---------------|---------------------------------------|---|
|  | 16 | B | 3-5 | Tweestaps zigzagsteek, versterkt | Voor elastisch naaien of patchwork. Voor gewone en dikke stoffen |
|  | 17 | A | 3-5 | Elastische steek | Voor het naaien van naden in elastische stoffen. |
|  | 18 | B | 3-5 | Afwerksteek voor elastische naad | In één stap naaien en afwerken langs de rand of later afknippen. Voor normale elastische stoffen. |
|  | 19 | B | 3-5 | Afwerksteek | In één stap naaien en afwerken langs de rand of later afknippen. Voor normale elastische stoffen. |
|  | 20 | B | 3-5 | Naai-/afwerksteek | In één stap naaien en afwerken langs de rand of later afknippen. Voor normale elastische stoffen. |
|  | 21 | B | 3-5 | Naai-/afwerksteek | In één stap naaien en afwerken langs de rand of later afknippen. Voor normale elastische stoffen. |
|  | 22 | B | 3-5 | Overlocksteek | In één stap naaien en afwerken langs de rand of later afknippen. Voor normale elastische stoffen. |
|  | 23 | B | 3-5 | Patchwork voor dunne gebreide stoffen | Voor het verstellen en naaien van elastische stoffen. |
|  | 24 | B | 3-5 | Flatlocksteek | Decoratieve zomen en overlappende naden, riemen en banden. Voor normale/dikke elastische stoffen. |
|  | 25 | B | 3-5 | Honingraatsteek | Voor decoratief zomen en elastisch smokken. |
|  | 26 | B | 3-5 | Dubbele afwerksteek | In één stap naaien en afwerken langs de rand of later afknippen. Voor normale elastische stof. |
|  | 27 | B | 3-5 | Elastische steek / Stopsteek | Voor afwerken, repareren, lapjes opnaaien en elastiek. Geschikt voor dunne en normale stoffen. |
|  | 28 | B | 3-5 | Elastische /tunnelsteek | Voor overlappende naden in tricot. Om een tunnel te naaien over smal elastiek. |
|  | 29 | B | 3-5 | Elastische /tunnelsteek | Voor overlappende naden in tricot. Om een tunnel te naaien over smal elastiek. |
|  | 30 | B | 3-5 | Elastische /tunnelsteek | Naai over elastische draad voor elastisch rimpelen. |
|  | 31 | B | 4-6 | Schulprandsteek | Voor randen, naaien over de rand op dunne geweven stoffen. |

| Steek | Nº | Naaivoet | Draadspanning | Naam | Beschrijving |
|---|----|----------|---------------|---------------------------|--|
|  | 32 | D | 3-5 | Blindzoomsteek | Naai zomen die vrijwel onzichtbaar zijn op de goede kant van de stof. De steek wordt gebruikt voor rokken, jurken, broeken, gordijnen, enz. Voor niet-elastische stoffen |
|  | 33 | D | 2-4 | Elastische blindzoomsteek | Naai zomen die vrijwel onzichtbaar zijn op de goede kant van de stof. Voor elastische stoffen |
|  | 34 | B | 3-5 | Visgraatsteek | Voor het aan elkaar naaien van twee stukken tussen-vulling of stof. Voor versiering en quilten. |
|  | 35 | B | 3-5 | Fagotsteek | Om twee stukken stof met afgewerkte randen aan elkaar te naaien en voor elastisch rimpelen. |
|  | 36 | B | 3-5 | Fagotsteek | Voor het aan elkaar naaien van twee stukken stof. |
|  | 37 | B | 3-5 | Decoratief / Tunnels | Voor decoratieve tunnels, smokwerk. Voor normale/dikke elastische stoffen. |
|  | 38 | B | 3-5 | Decoratief / Tunnels | Voor decoratieve tunnels, smokwerk |
|  | 39 | A | 3-5 | Applicatiesteek | Voor decoratief naaiwerk en applicaties. |
|  | 40 | B | 3-5 | Applicatiesteek | Voor decoratief naaiwerk en applicaties. |
|  | 41 | A | 3-5 | Applicatiesteek | Voor decoratief naaiwerk en applicaties. |
|  | 42 | A | 3-5 | Applicatiesteek | Voor decoratief naaiwerk en applicaties. |
|  | 43 | A | 3-5 | Applicatiesteek | Voor decoratief naaiwerk en applicaties. |
|  | 44 | A | 2-4 | Applicatiesteek | Voor decoratief naaiwerk en applicaties. |
|  | 45 | B | 2-4 | Applicatiesteek | Voor decoratief naaiwerk en applicaties. |
|  | 46 | B | 2-4 | Dekensteek | Voor garendecoratie, applicatie. |
|  | 47 | A | 3-5 | Dekensteek | Voor garendecoratie, applicatie. |

| Steek | Nº | Naaivoet | Draadspanning | Naam | Beschrijving |
|---|----|----------|---------------|---------------------------------------|---|
|  | 48 | B | 3-5 | Cordonsteek breed | Dit is een dicht op elkaar geplaatste zigzagsteek voor appliceren of trenzen. Gebruik een versteviging of een tussenlaag om rimpelen te voorkomen. |
|  | 49 | B | 3-5 | Cordonsteek | Dit is een dicht op elkaar geplaatste zigzagsteek voor appliceren, trenzen, enz. Gebruik een versteviging of een tussenlaag om rimpelen te voorkomen. |
|  | 50 | B | 3-5 | Cordonsteek smal | Dit is een dicht op elkaar geplaatste zigzagsteek voor appliceren, trenzen, enz. Gebruik een versteviging of een tussenlaag om rimpelen te voorkomen. |
|  | 51 | A | 3-5 | Cordon-applicatiesteek | Voor decoratief naaiwerk en applicaties. |
|  | 52 | B | 3-5 | Fagotsteek | Voor het aan elkaar naaien van twee stukken stof, versieringen en quilten. |
|  | 53 | E | 3-5 | Rechte steek rits naaldpositie links | Voor het naaien van ritssluitingen. |
|  | 54 | E | 3-5 | Rechte steek rits naaldpositie rechts | Voor het naaien van ritssluitingen. |

Stekenmenu Overzicht

Er zijn verschillende stekenmenu's met steken voor alle doeleinden.

| Naam stekenmenu | Beschrijving |
|------------------------------|---|
| 1 — Nuttige steken | Steken voor het naaien en stoppen van kleding. |
| 2 — Decoratieve steken | Voor decoratief naaien. |
| 3 — Knoopsgatsteken | Naai knoopsgaten in woonaccessoires, kleding, handwerk en meer. |
| 4 — Lettertypes | Voor decoratief naaien. |
| 5 — Opgeslagen stekenreeksen | Zoek uw opgeslagen stekenreeksen. |

VOORBEREIDINGEN

De machine en de borduureenheid uitpakken

Nadat u de machine uit de doos heeft gehaald en al het verpakkingsmateriaal en de plastic zak heeft verwijderd, moet u de machine eerst schoonvegen, met name rondom de naald en de naaldplaat, om eventuele olie te verwijderen voordat u gaat naaien.

Gooi na het uitpakken van de borduureenheid het witte schuimplastic dat in de doos van de machine zit niet weg. Dit is speciaal ontworpen om de borduureenheid in op te bergen als u deze niet gebruikt.

Opmerking: Uw naaimachine is erop gebouwd om de beste resultaten te leveren bij normale kamertemperatuur. Extreem warme en koude temperaturen kunnen de naaieresultaten nadelig beïnvloeden.

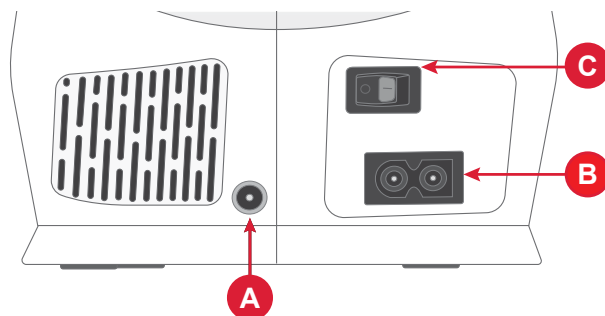
Aansluiten op de stroomvoorziening

Bij de accessoires vindt u ook het netsnoer en voetpedaal.

Rechts onderaan de machine zitten de contacten en de AAN/UIT-knop.

1. Sluit het snoer van het voetpedaal aan op het voorste contact rechts onder aan de machine (A).
2. Sluit het netsnoer aan op het achterste contact, rechts onder aan de machine (B). Steek de stekker in het stopcontact.
3. Zet de AAN/UIT-schakelaar (C) op "I" om de voedingsspanning en het licht in te schakelen.

De naaisnelheid wordt geregeld met het voetpedaal. De maximale naaisnelheid kan worden ingesteld met de snelheidsregelaar.



De machine opbergen na het naaien

1. Schakel de hoofdschakelaar uit. Na het uitschakelen kan er nog restspanning in de machine aanwezig zijn. Daardoor kan het licht nog enkele seconden blijven branden terwijl de stroom wordt verbruikt. Dit is normaal voor een energiezuinig apparaat.
2. Haal de stekker van het netsnoer eerst uit het stopcontact en vervolgens uit de machine.
3. Wikkel het snoer om het voetpedaal om het makkelijk op te kunnen bergen.
4. Berg alle accessoires op in de accessoiredoos. Schuif de doos op de naaimachine om de vrije arm heen.
5. Plaats het voetpedaal en het snoer in de ruimte boven de vrije arm.

USB-poort

Uw machine heeft één USB-poort voor het aansluiten van USB-apparaten zoals een geheugenstick. USB-stekkers kunnen slechts op één manier worden aangesloten – steek ze niet met kracht in de poorten! Om het USB-apparaat te verwijderen, trekt u het er voorzichtig uit.

Opmerking: U heeft alleen toegang tot uw opgeslagen bestanden op de USB in de borduurmodus.

Opmerking: Uw apparaat kan USB-apparaten lezen die compatibel zijn met zowel type 2.0 als 3.0 en heeft het formaat FAT32.

Vrije arm/Afneembare accessoiredoos

Berg naaivoeten, spoeltjes, naalden en andere accessoires op in de accessoiredoos, zodat u ze binnen handbereik heeft.

Houd de accessoiredoos op de machine om een groter, vlak werkoppervlak te maken.

Gebruik de vrije arm om gemakkelijker broekspijpen en mouwen te kunnen naaien. Om de vrije arm te gebruiken moet u de accessoiredoos verwijderen. Wanneer de doos is bevestigd, houdt een haak de accessoiredoos goed vast aan de machine. Schuif de accessoiredoos naar links om hem te verwijderen.

Naaivoethendel

De naaivoethendel zit aan de rechterkant van de kop van de naaimachine. Deze hendel wordt gebruikt om de naaivoet omhoog en omlaag te brengen.

Als u de naaivoethendel omhoog brengt en dan nog verder omhoog duwt, wordt de naaivoethoogte extra verhoogd zodat u zeer dikke lagen stof onder de naaivoet kunt leggen.

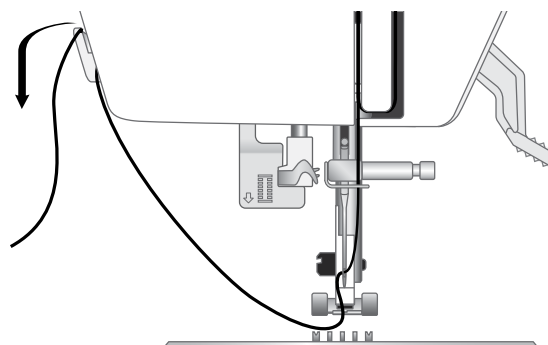
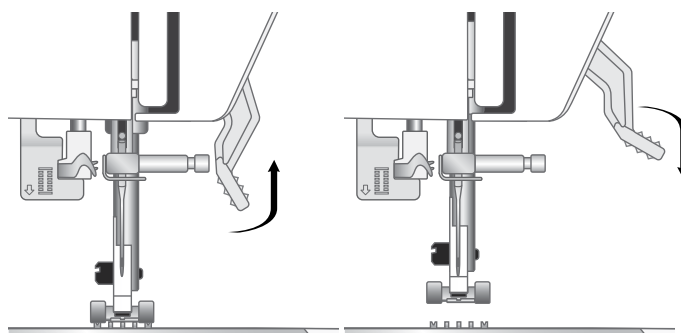
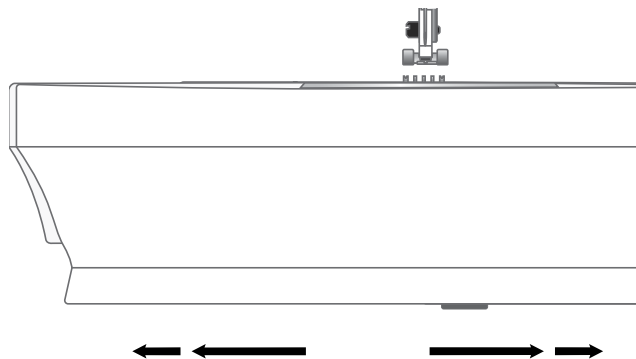
Draadmes

Trek de draad van achteren naar voren zoals op de afbeelding om het draadmesje te gebruiken. Door dit te doen blijven de draaduiteinden lang genoeg, zodat de draad niet uit de naald gaat wanneer u weer begint te naaien.

Draadsensor

Als de bovendraad breekt of de onderdraad bijna op is, stopt de machine en verschijnt er een pop-up op het scherm.

Als de bovendraad breekt: Verwijder het garen helemaal, rijg de machine opnieuw in en druk op OK in de pop-up.



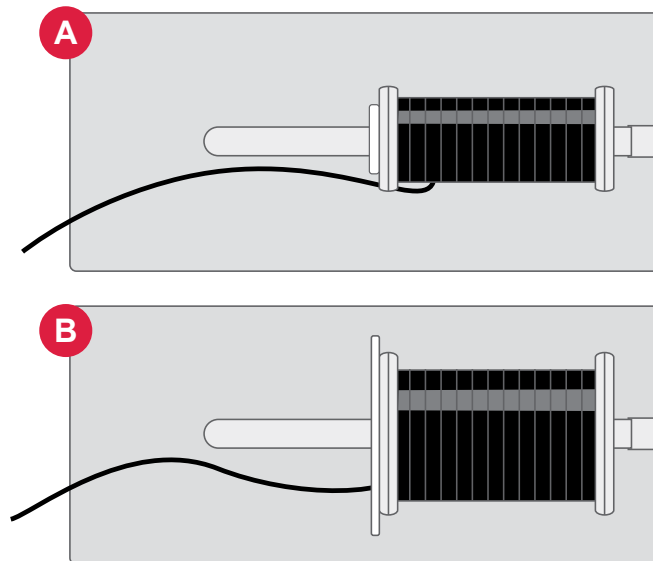
Garenpennen

Uw naaimachine heeft twee garenpennen: een hoofdgarenpenn en een extra garenpenn. De garenpennen zijn geschikt voor diverse soorten garen. De hoofdgarenpenn wordt gebruikt in een horizontale positie (de draad wordt van het klosje afgerold) en de extra garenpenn in een verticale positie (het klosje draait). Gebruik de horizontale positie voor normale garens en de verticale positie voor speciale garens en het tweede draadklosje als u een tweelingnaald gebruikt.

Hoofdgarenpenn

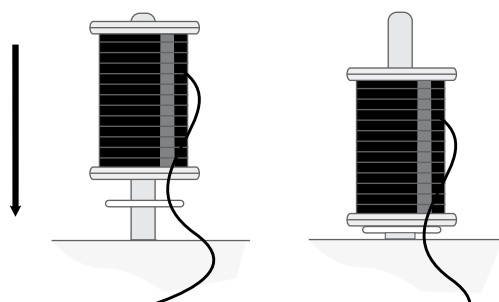
Schuif het garenklosje op de garenpenn. Controleer of de draad linksom van het klosje wordt afgerold en schuif dan een garenschijf op de pen. Gebruik een garenschijf die iets breder is dan het klosje. Gebruik bij smalle garenklosjes (A) een kleinere garenschijf voor het klosje. Gebruik bij brede garenklosjes (B) een grotere garenschijf voor het klosje. De platte zijde van de garenschijf moet stevig tegen het klosje worden gedrukt. Er mag geen ruimte tussen de garenschijf en de klos zitten.

Opmerking: Niet alle garenklosjes zijn op dezelfde manier gemaakt. Als u problemen heeft met het garen, draai het klosje dan om of gebruik de verticale positie.



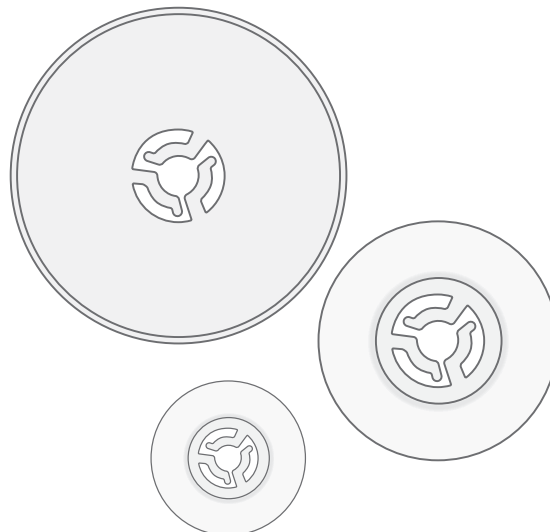
Extra garenpenn

De extra garenpenn wordt gebruikt wanneer u een spoeltje wilt opwinden vanaf een tweede garenklosje of wanneer u met speciale garens naait. Steek de extra garenpenn in het speciale gat bovenop de naaimachine. Plaats een vilten onderlegger onder het garenklosje. Dit voorkomt dat het garen te snel van het klosje wordt afgewikkeld. Plaats geen garenschijf op de garenpenn omdat het klosje dan niet meer kan draaien.



Garenschijf

Bij uw machine worden drie garenschijven met verschillende grootten geleverd. Als de draad vastloopt aan de bovenkant van het garenklosje, plaats er dan een garenschijfje op. Gebruik altijd een garenschijfje dat iets groter is dan het garenklosje om te voorkomen dat de draad vastloopt. De platte zijde van de garenschijf moet stevig tegen het klosje worden gedrukt. Er mag geen ruimte tussen de garenschijf en de klos zitten.



Garens

Er zijn tegenwoordig veel garens te koop die zijn ontwikkeld voor verschillende doeleinden.

Uw machine is ontworpen voor verschillende soorten garens en garenklosjes van alle grootten.

Universeel naaigaren

Universeel naaigaren is gemaakt van synthetisch materiaal, katoen of katoen met een polyesterlaagje. Dit type garen wordt gebruikt voor de meeste naaiprojecten, zoals kleding, woonaccessoires en quilten.

Borduurgaren

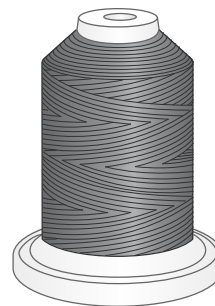
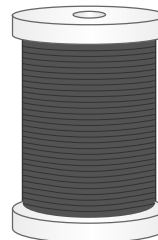
Borduurgaren is gemaakt van verschillende vezels: rayon, polyester, acryl of metallic. Deze garens geven borduurmotieven en ander decoratief naaiwerk een glad en glanzend uiterlijk.

Borduurgaren wordt gewoonlijk niet gebruikt op de spoel, tenzij beide kanten van het werkstuk zichtbaar zullen zijn. Het wordt aanbevolen om in plaats daarvan universeel spoelgaren op de spoel te gebruiken.

Opmerking: Als u metallic of plat garen gebruikt om te borduren, heeft u waarschijnlijk een naald met een groter oog nodig en moet u de borduursnelheid verlagen.

Transparant garen

Transparant garen, ook wel monofilament-garen genoemd, is enkeldradig doorzichtig synthetisch garen. Het wordt gebruikt voor quilten en ander decoratief naaiwerk. Als u een spoel opwindt, spoel dan met halve snelheid en spoel tot de spoel halfvol is.



Verstevinging

Scheurverstevinging

Scheurverstevinging wordt gebruikt bij stevige geweven stoffen. Span de stof in de borduurring tijdens het borduren. Scheur na het naaien de overtollige verstevinging weg.

Opstrijkbare scheurverstevinging

Opstrijkbare scheurverstevinging is een meer stevige verstevinging met een gladde kant die op de stof kan worden gestreken. Deze soort wordt aanbevolen voor gebreide stoffen en alle onstabiele stoffen. Strijk deze verstevinging op de verkeerde kant van de stof voordat u begint met naaien of voordat u de stof in de borduurring spant. Scheur na het naaien de overtollige verstevinging weg.

Knipverstevinging

Knipverstevinging scheurt niet, dus moet overtollig materiaal worden weggeknipt. Het wordt aanbevolen voor borduren in de borduurring op gebreide stoffen en alle onstabiele stoffen.

Wateroplosbare verstevinging

Wateroplosbare verstevinging wordt op de stof gelegd bij het versieren/borduren van stoffen met een vleug of met lussen, zoals badstof. Bij opengewerkt borduren gebruikt u de verstevinging onder de stof. Leg uw werk in water om overtollige verstevinging op te lossen. De verstevinging is verkrijgbaar in diverse dikten.

Warmte-oplosbare verstevinger


Dit is een stabiele, los geweven stof die wordt gebruikt voor technieken zoals opengewerkt borduurwerk en om van de stofrand af te kunnen borduren. De verstevinging verdwijnt met warmte.

Plakverstevinging

Plakverstevinging wordt gebruikt voor borduren in de borduurring wanneer de stof te kwetsbaar of te klein is om in de borduurring te spannen. Span de plakverstevinging in de borduurring met de papieren kant omhoog. Verwijder het papier en plak de stof op het plakkende gedeelte. Scheur de plakverstevinging weg.

Naalden

De naaimachinaald speelt een belangrijke rol bij succesvol naaien. Gebruik alleen naalden van goede kwaliteit. Wij raden naalden van systeem 130/705H aan. In het naaldendoosje dat bij uw machine wordt geleverd, vindt u naalden in de meest gebruikte diktes.

 *Zorg ervoor dat u een naald aanbrengt die geschikt is voor het garen dat u gebruikt. Voor dikkere garens is een naald met een groter oog nodig. Als het oog van de naald te klein is voor het garen, kan het zijn dat de draadinsteker niet goed werkt.*

Universele naald



Universele naalden hebben een iets afgeronde punt en zijn verkrijgbaar in veel verschillende diktes. Voor algemeen naaien in veel verschillende stoftypen en -dikten.

Stretchnaald



Stretchnaalden hebben een ronde punt en een speciale las om overgeslagen steken te voorkomen wanneer er rek in de stof zit. Voor breisels, zwemkleding, fleecce, synthetische suède en kunstleer.

Denimnaald




Denimnaalden hebben een scherpe punt die door dicht geweven stoffen kan prikken zonder dat de naald verbuigt. Voor canvas, denim, microvezels.

Borduurnaald



Borduurnaalden hebben een speciale las, een iets afgeronde punt en een iets groter oog om schade aan het garen en de materialen te voorkomen. Gebruik deze naalden met metallic en andere speciale garens voor borduurwerk uit de vrije hand en decoratief naaien.

 *Gebruik alleen een gemiddelde/lage naaisnelheid en de aanbevolen naald voor het naaien van dikke stoffen, om te voorkomen dat de naald breekt.*

Belangrijke informatie over de naald

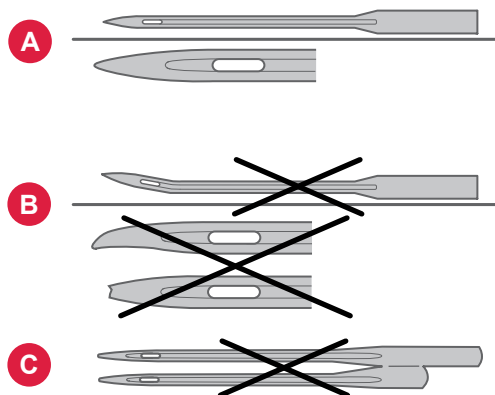


Vervang de naald regelmatig. Als algemene regel moeten naalden nadat er 6-8 uur mee is genaaid, worden vervangen.

Gebruik altijd een rechte naald met een scherpe punt en zorg ervoor dat de punt niet is verbogen of beschadigd (A).

Een beschadigde naald (B) kan ervoor zorgen dat er steken worden overgeslagen, dat de naald breekt of dat de draad afbreekt. Een kapotte naald kan ook de naaldplaat beschadigen.

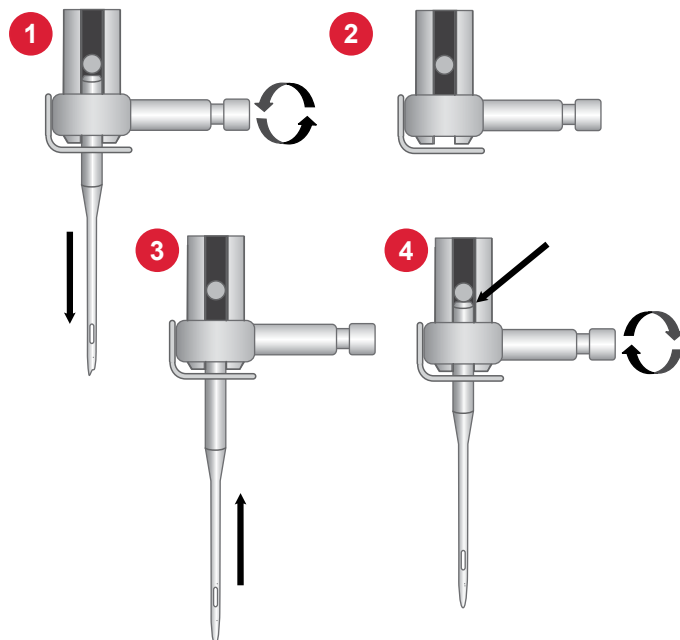
Gebruik geen asymmetrische tweelingnaalden (C); uw naaimachine kan erdoor beschadigen.



De naald vervangen

Opmerking: Voordat u begint met het vervangen van de naald, kan het handig zijn om een stukje papier of stof onder het naaldgebied te leggen, over het gat in de naaldplaat, zodat de naald niet onbedoeld in de machine kan vallen.

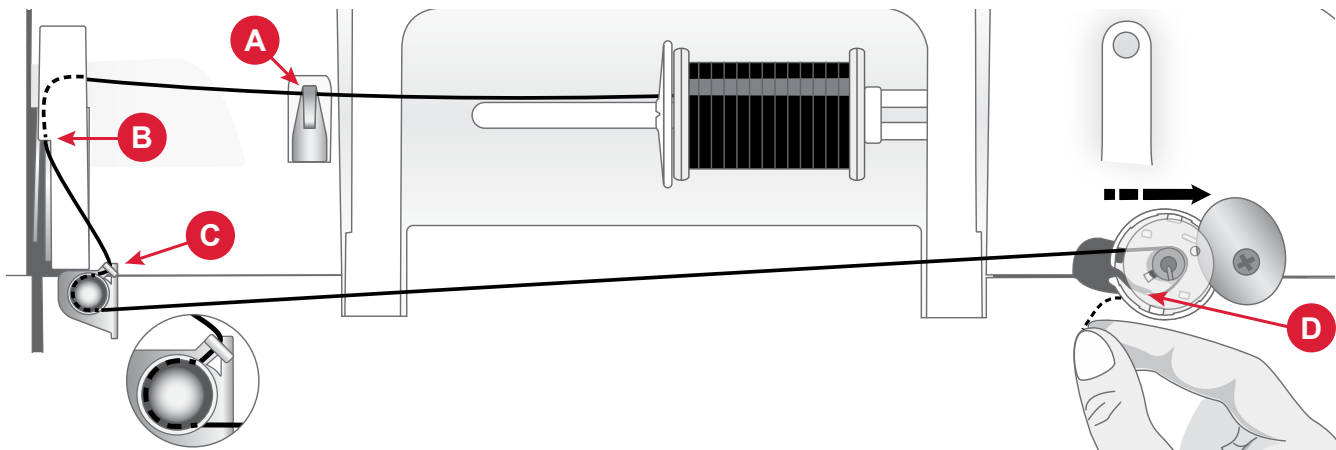
1. Draai de naaldklemmschroef los. Als deze strak aanvoelt, gebruik dan het multifunctionele gereedschap dat bij uw accessoires zit om te helpen bij het losdraaien van de schroef.
2. Verwijder de naald.
3. Duw de nieuwe naald omhoog in de naaldklem met de platte kant van de naald van u af.
4. Als de naald niet meer verder gaat, draait u de schroef vast.



Selectiegids — naalddikte, stof, garen

| Naalddikte | Stof | Garen |
|--------------------|--|---|
| 70 (9) 80 (12) | Dunne stoffen: Dunne katoen, voile, zijde, mousseline, t-shirtstof, crêpe, polyester, chiffon, organza, organdie | Dun universeel garen |
| 80 (12) 90 (14) | Normale stoffen: Quiltkatoen, satijn, dubbel gebreide jersey, dunne wol, rayon, polyester, dun linnen | Gebruik polyester garens op synthetische stoffen en universeel of katoenen garen op natuurlijke stoffen voor de beste resultaten. |
| 90 (14) | Normale stoffen: Stevig geweven, normaal linnen, katoen/polyestermix, badstof, chambray, dubbel gebreide stof | |
| 90-110 (16) | Dikke stoffen: Canvas, wol, denim, woonaccessoires, fleecce, dikke gebreide stoffen | Polyester of universeel garen |
| 110 (18) | Dikke stoffen: Wollen jassenstof, meubelstoffen | Garen voor intensief gebruik als bovendraad met universeel naaigaren voor de spoel. |

Spoelen



1. Schuif het garenklosje op de garenpen. Schuif een garen-schijf stevig op het klosje.
2. Trek de draad van voor naar achter in draadgeleider (A) en van achter naar voor in draadgeleider (B).
3. Breng de draad rondom de opspoelspanningsschijf (C) en zorg ervoor dat de draad stevig tussen de schijven wordt getrokken.
4. Plaats de spoel op de spoelas. Controleer of de spoel stevig omlaag wordt geduwd.
5. Breng de draad rechtsom mee rondom de spoel en leid de draad door de draadafsnijder onder de spoelas (D).
6. Duw de spoelas naar rechts. Wanneer de spoelas naar rechts

wordt geduwd, wordt er een opspoelpop-up weergegeven op het display. Druk op de starttoets om te beginnen met spoelen.

7. Druk indien nodig op de start/stoptoets om het spoelen te pauzeren. Wanneer de spoel vol is, drukt u op de start/stoptoets

Opmerking: U kunt het spoelen ook starten met het voetpedaal.

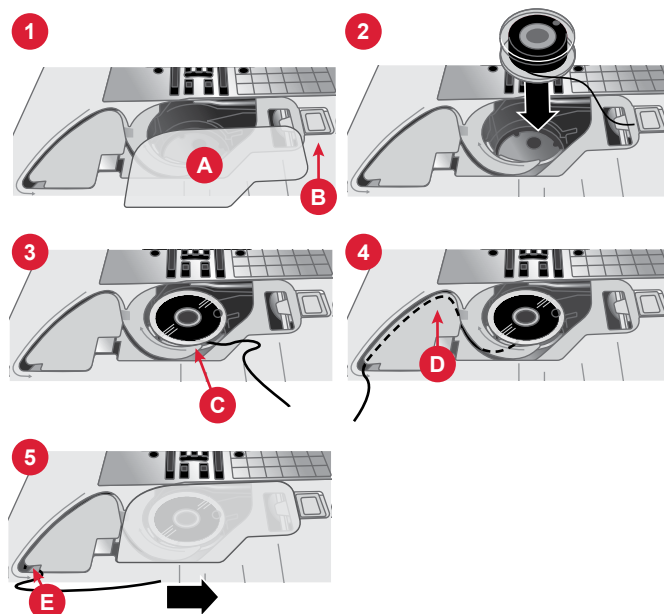
8. Duw de spoelas naar links. Verwijder de spoel en snijd de draad af met de draadafsnijder onder de spoelas (D).

Opmerking: Wanneer de spoelas naar rechts wordt geduwd, naait de naaimachine niet. Duw de spoelas terug in de naaipositie (links) voordat u gaat naaien.

De spoel plaatsen

Opmerking: Zorg ervoor dat de naald helemaal omhoog staat en dat de naaimachine is uitgeschakeld voordat u de spoel aanbrengt of verwijdert.

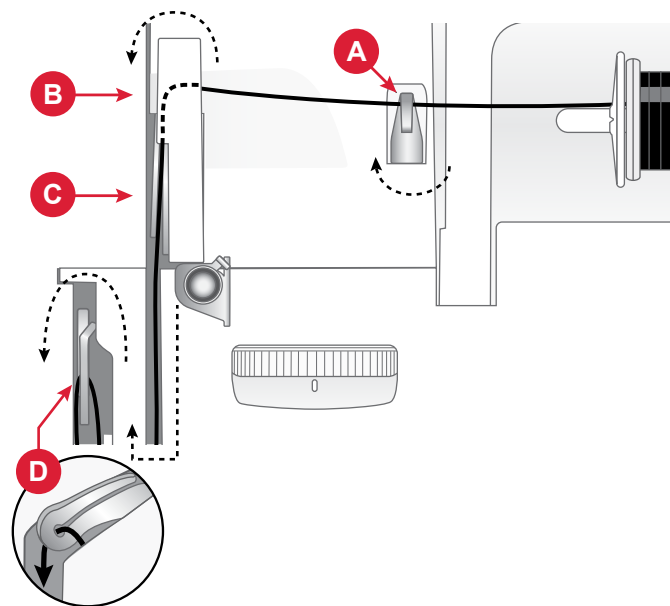
1. Verwijder het spoelhuisdeksel (A) door het knopje rechts van het deksel (B) naar rechts te duwen.
2. Breng de spoel aan in het spoelhuis, waarbij de draad linksom loopt.
3. Trek, met de punt van uw vinger op de spoel, de draad iets naar rechts en onder de geleider (C) en dan naar links.
4. Blijf de draad naar links omhoog geleiden en rondom de curve (D).
5. Breng de draad omlaag door het kanaal naar de voorkant en in het onderdraadmesje (E). Plaats het spoelhuisdeksel terug en trek de draad naar rechts om het teveel aan draad af te snijden.



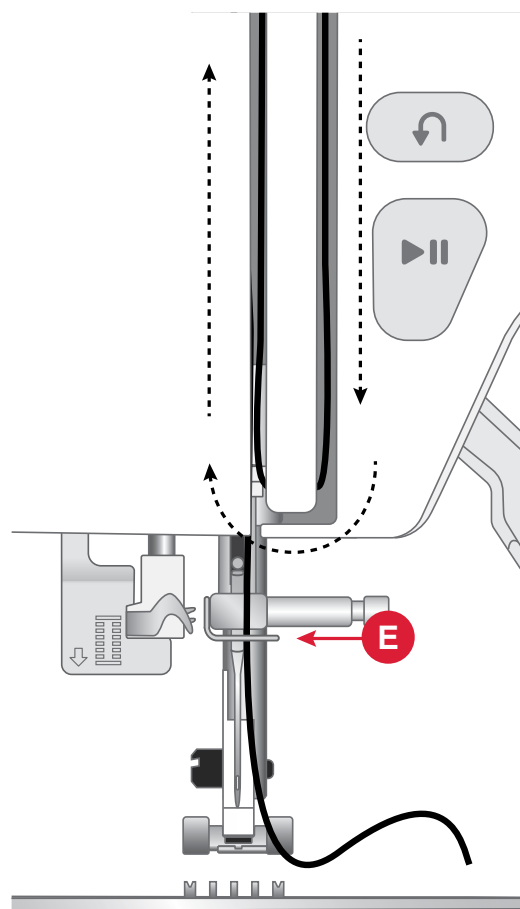
De machine inrijgen

Belangrijk! Zorg ervoor dat de naaivoet omhoog staat en de naald in de hoogste stand is door het handwiel naar u toe te draaien. Dit is zeer belangrijk om te controleren of de machine goed is ingeregend. Als u dat niet doet, kan de kwaliteit van de steken slecht zijn als u begint te naaien.

1. Schuif het garen op de garenpen en breng een passende garenschijf aan.
2. Trek de draad van voor naar achter in draadgeleider (A) en van achter naar voor in draadgeleider (B).
3. Trek de draad tussen de spanningsschijven (C).
4. Blijf de draad omlaag brengen door de rechter inrijggleuf, rondom de U-bocht en dan terug omhoog door de linker inrijggleuf.
5. Leid de draad vanaf de rechterkant in de draadhevel (D).
6. Breng de draad dan omlaag in de linker inrijggleuf en naar de bovendraadgeleider (D).
7. Rijg de draad van voor naar achter in de naald.



Machine van bovenaf



Machine vanaf de voorkant

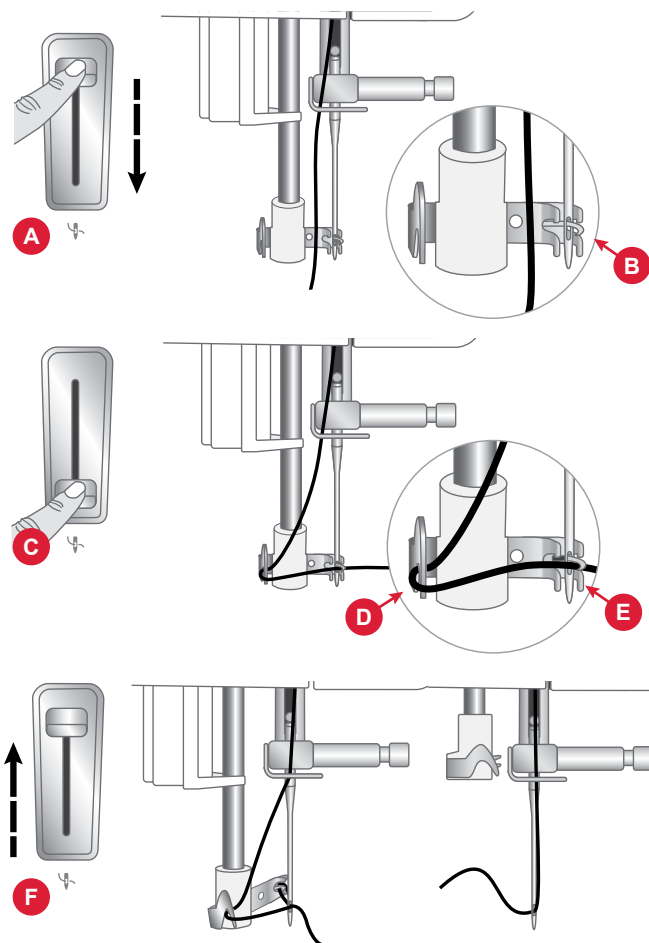
Draadinsteker

Met de ingebouwde draadinsteker kunt u de draad snel en gemakkelijk in de naald steken.

De naald moet in de hoogste positie staan om de ingebouwde draadinsteker te kunnen gebruiken. Draai het handwiel naar u toe totdat de naald in de hoogste positie staat. Het wordt ook aangeraden om de naaivoet omlaag te brengen.

1. Gebruik de hendel (A) aan de linkerkant van de naaikop om de draadinsteker helemaal naar beneden te trekken. De naald wordt bedekt door de metalen flenzen. Een klein haakje gaat door het oog van de naald heen (B).
2. Houd de hendel van de draadinsteker omlaag (C).
3. Breng de draad vanaf de rechterkant over de draadgeleider (D) en onder het haakje (E).
4. Laat de hendel van de draadinsteker (F) voorzichtig los. Het haakje trekt de draad door het oog van de naald en vormt een lus achter de naald. Trek de draadlus er achter de naald uit.
5. Breng de naaivoet omhoog en leg de draad eronder.
6. Trek de draad ongeveer 10 cm verder dan het oog van de naald. Dit voorkomt dat de draad uit de naald schiet wanneer u begint te naaien.

Opmerking: De draadinsteker is ontworpen voor naalddikte 70-110. U kunt de draadinsteker niet gebruiken bij naalden van maat 60 of dunner of tweelingnaalden. Er zijn ook enkele optionele accessoires waarbij u de draad met de hand moet insteken. Wanneer u de draad handmatig in de naald steekt, zorg er dan voor dat de draad van voor naar achter door de naald wordt gestoken.



Inrijgen - Tips en hints

Er zijn tegenwoordig veel garens te koop die zijn ontwikkeld voor verschillende doeleinden. De kwaliteit en de structuur van het garen, maar ook de vorm en de grootte van het garenklosje kunnen het gedrag van de draad beïnvloeden. Garens kunnen zich ook anders gedragen als het garenklosje vol of bijna leeg is.

Als u problemen ondervindt, probeer dan de onderstaande tips en hints.

Opmerking: Maak altijd eerst een proeflapje om het naairesultaat te controleren.

Als het garenklosje omhoog wordt getrokken op de garenpen

Als het garen op het klosje bijna op is, kan de draad vast blijven zitten op de rand van het garenklosje en het klosje omhoog trekken op de garenpen. Plaats een garenschijfje op het garenklosje om dit op zijn plaats te houden. Gebruik altijd een garen-

schijfje dat iets groter is dan het garenklosje om te voorkomen dat de draad vastloopt. De platte zijde van de garenschijf moet stevig tegen het klosje worden gedrukt. Er mag geen ruimte tussen de garenschijf en de klos zitten.

Als het garen omlaag schuift op het staande garenklosje

Als het garen van een kwaliteit is die makkelijk afrolt en omlaag glijdt op het staande garenklosje, kan het onder het garenklosje vast komen te zitten om de garenpen en afbreken. Plaats de grote garenschijf op de garenpen met de platte kant omhoog voordat u de garenklos plaatst.

Als het garenklosje dezelfde diameter heeft als de grote garenschijf, plaats dan een garennetje van onderaf over het klosje voordat u het op de garenpen plaatst.

Draadspanning

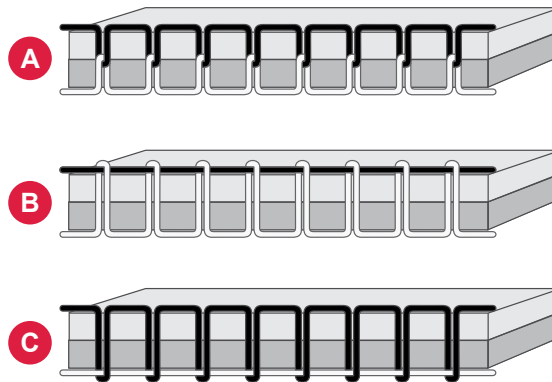
Om de draadspanning in te stellen, draait u aan het wielletje bovenop de naaimachine. Afhankelijk van de stof, draad, enz., is het mogelijk dat de draadspanning moet worden aangepast. Zorg ervoor dat de bovendraadspanning goed is afgesteld voor de mooiste en meest duurzame steek. Bij algemeen naaien komen de draden gelijkmatig samen tussen de twee stoflagen samen (A).

Als de onderdraad zichtbaar is op de bovenkant van de stof, is de bovendraadspanning te hoog (B). Verlaag de bovendraadspanning.

Als de bovendraad zichtbaar is op de onderkant van de stof, is de bovendraadspanning te laag (C). Verhoog de bovendraadspanning.

Voor decoratieve steken en knoopsgaten moet de bovendraad zichtbaar zijn aan de onderkant van de stof.

Voer een paar testen uit op een proeflapje van de stof die u gaat gebruiken en controleer de spanning.



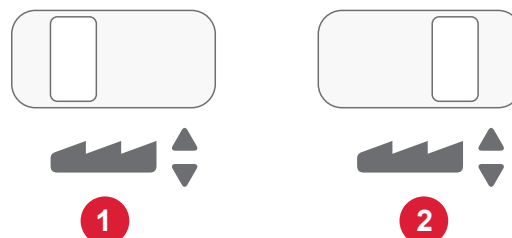
Naaien zonder de transporteur

Bij het aannaaien van knopen of bij andere naaitechnieken waarbij u niet wilt dat de stof wordt getransporteerd, moet u de transporteur verzinken.

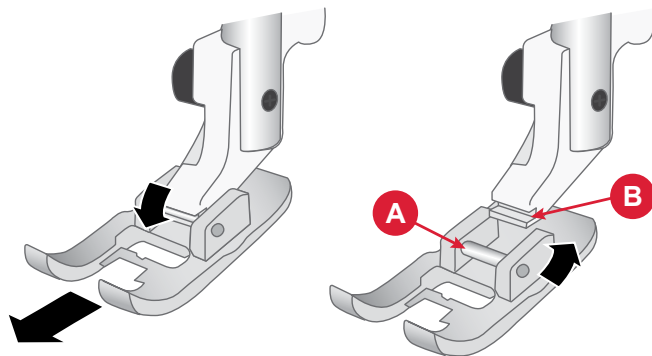
De transporteurhendel zit op de achterkant van de vrije arm.

1. Verzink de transporteur door de hendel naar de positie "Transporteur omlaag" te brengen.
2. Breng de transporteur omhoog door de hendel naar de positie "Transporteur omhoog" te brengen.

Opmerking: De transporteur gaat niet onmiddellijk omhoog wanneer de hendel wordt omgezet. Draai het handwiel één volledige slag naar u toe of begin te naaien om de transporteur weer in te schakelen.

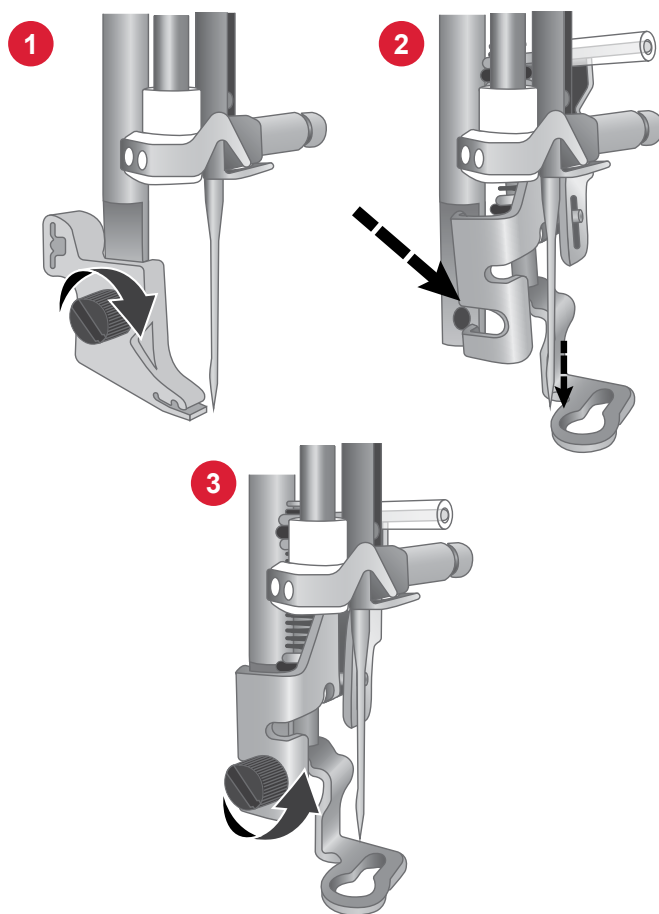


Naaivoet verwisselen



Borduurvoet bevestigen

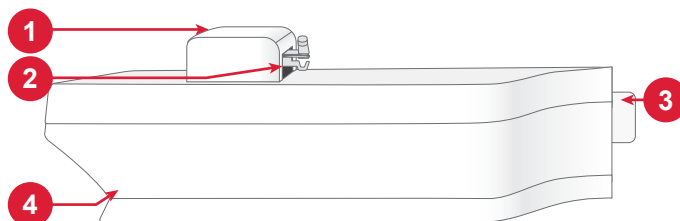
1. Verwijder de naaivoethouder met de schroevendraaier.
2. Plaats de Borduurvoet vanaf de achterkant op de naaivoetstang zodat het gat op de naaivoet overeen komt met het gat op de naaivoetstang. Breng de naald omlaag in de opening van de naaivoet door het handwiel naar u toe te draaien. De arm van de naaivoet moet bovenop de naaldschroef liggen.
3. Breng de schroef van de naaivoethouder aan en draai hem vast met de schroevendraaier.



VOORBEREIDINGEN OP HET BORDUREN

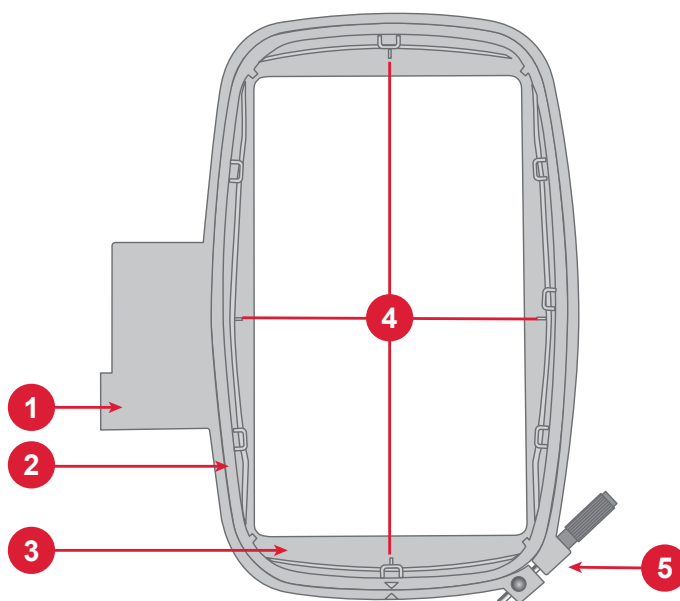
Borduureenheid

1. Borduurarm
2. Borduurring aansluiting
3. Aansluiting borduureenheid
4. Ontkoppelingstoets borduureenheid (onderkant)



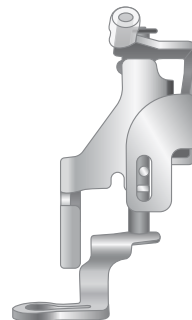
Overzicht borduurringen

1. Aansluiting borduurring
2. Buitenring
3. Binnenring
4. Middenmarkeringen
5. Klemschroef



Borduurvoet

De borduurvoet wordt aanbevolen voor borduren in de borduurring en naaien uit de vrije hand. Zie Borduurvoet bevestigen op de vorige pagina.



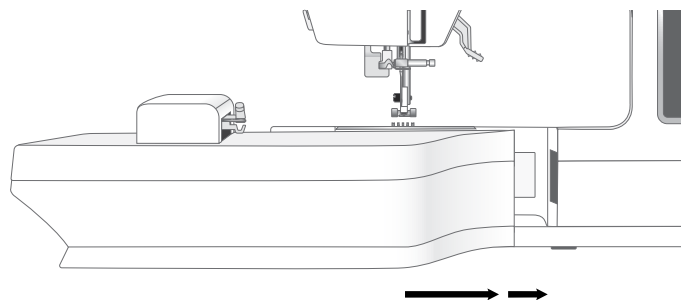
Borduurmotieven

In het geheugen van de machine zitten meer dan 150 borduurmotieven. Deze borduurmotieven worden, samen met de tien ingebouwde borduurlettertypes, op het scherm weergegeven in de borduurmodus.

Opmerking: Uw naaimachine kan alleen borduurbestanden met het formaat .VP3 laden.

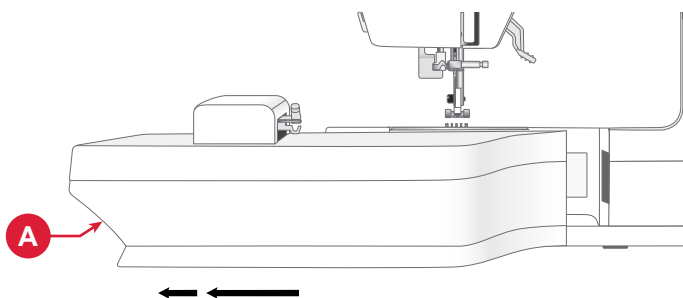
Borduureenheid aansluiten

1. Schuif de accessoiredoos van de machine af.
2. Schuif de borduureenheid op de vrije arm van de machine totdat de eenheid goed in de aansluiting aan de voorkant van de machine zit.
3. Nadat de borduureenheid op de machine is geschoven, vraagt een pop-upbericht u het borduurgebied vrij te maken en de borduurring te verwijderen voor kalibratie. Druk op OK. De machine wordt gekalibreerd en de borduurarm gaat naar de startpositie. Steeds wanneer de eenheid wordt bevestigd, gaat de machine in de borduurmodus.



Verwijder de borduureenheid

1. Druk op de knop links, onder de borduureenheid (A) en schuif de eenheid naar links van de machine af.
2. Bewaar de borduureenheid in het originele witte piepschuim verpakkingsmateriaal.

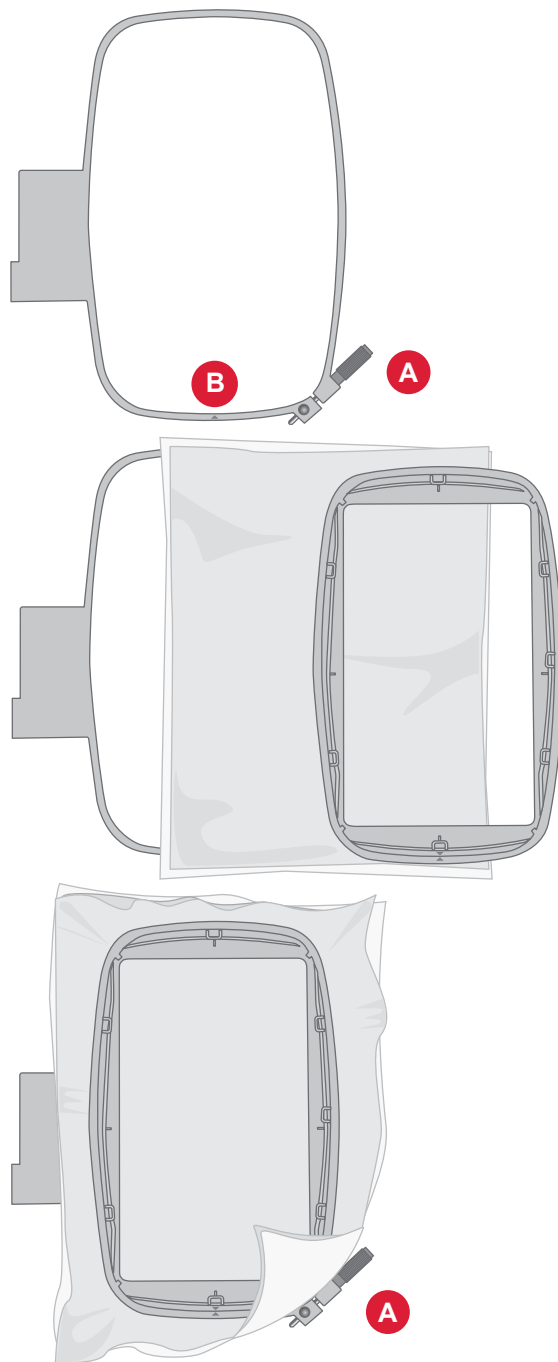


De stof in de borduurring spannen

Leg een laag versteviging onder de stof voor de beste borduurresultaten. Zorg ervoor dat u de versteviging en de stof glad en stevig in de borduurring spant.

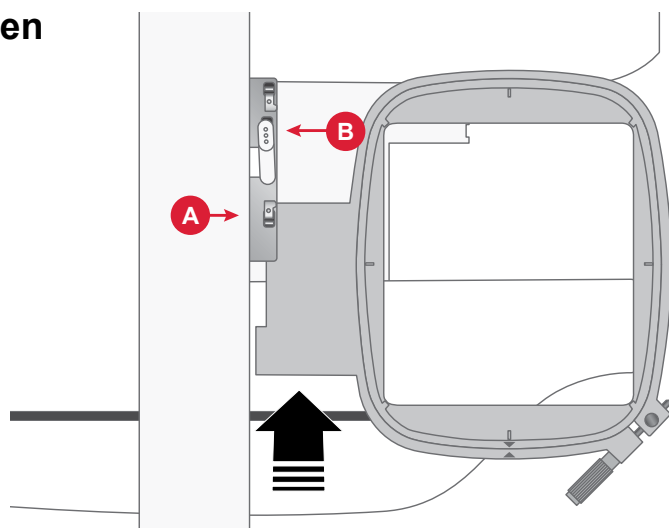
1. Draai de schroef (A) op de grotere buitenste borduurring los. Verwijder de binnenring. Leg de buitenring op een stevige platte ondergrond met de schroef rechts onder. Er staat een pijltje in het midden van de onderste rand van de borduurring (B) dat gelijk moet komen met een pijltje op de binnenring.
2. Leg de versteviging en de stof, met de goede kanten omhoog, op de buitenring. Leg de binnenring op de stof met het pijltje aan de onderste rand. Als u de borduurringgrootte kunt zien in het onderste gedeelte van de binnenring, heeft u hem goed bevestigd.
3. Druk de binnenring stevig in de buitenring.
4. Draai de schroef (A) van de borduurring aan. De stof moet strak in de borduurring zijn gespannen voor het beste resultaat.

Opmerking: Zorg ervoor dat u de borduurringschroef voldoende losmaakt voor de dikte van de stof en de versteviging, zodat u de binnenste borduurring gemakkelijk op zijn plaats kunt duwen. Duw op de zijkanten van de binnenste borduurring om er zeker van te zijn dat beide borduurringen gelijk zijn.



De borduurring op/van de machine schuiven

1. Schuif de borduurringaansluiting van voren naar achteren in de aansluiting van de borduurring (A) totdat de borduurring op zijn plaats klikt.
2. Om de borduurring van de borduurarm te verwijderen, drukt u op de grijze knop (B) op de aansluiting van de borduurring en schuift u de borduurring naar u toe.



HET TOUCHSCREEN

Algemene functies

De volgende functies op het scherm worden vaak gebruikt.

OK

Bevestigt veranderingen en pop-upberichten en keert terug naar het vorige venster.



Annuleren

Annuleert veranderingen en pop-upberichten en keert terug naar het vorige venster.



Afsluiten

Druk op de toets Afsluiten om menu's en instellingen te sluiten. Keert terug naar het vorige venster



Instellingen

Druk op de instellingentoets om het instellingenvenster te openen.

Instellingen die zijn aanbevolen, worden automatisch ingesteld bij het laden van steken en/of borduurmotieven.



Machine Settings



Embroidery / Sewing Settings

INSTELLINGEN

Machine-instellingen

Druk op het instellingenpictogram in de rechterbovenhoek om de machine-instellingen te openen. De meeste instellingen die worden gemaakt in de machine-instellingen worden opgeslagen, ook als u uw machine uitzet.

Taal

Selecteer de door u gewenste taal op het scherm. Alle teksten in de machine worden gewijzigd.

Opslaan vanaf USB

Importeer bestanden van uw USB naar de machineopslag.

Opslaan op USB

Exporteer bestanden van de machineopslag naar uw USB.

Instellingen

Bekijk aanvullende instellingen die beschikbaar zijn, afhankelijk van of u in de naai- of de borduurmodus bent.

Firmware

Bekijk en upgrade de firmware van uw machine.

Schermblokkering

Indien de kans bestaat dat tegen het scherm wordt gestoten waardoor de steek of de instellingen worden gewijzigd als u aan het naaien bent, kunt u het scherm eenvoudig blokkeren.

Instellingen

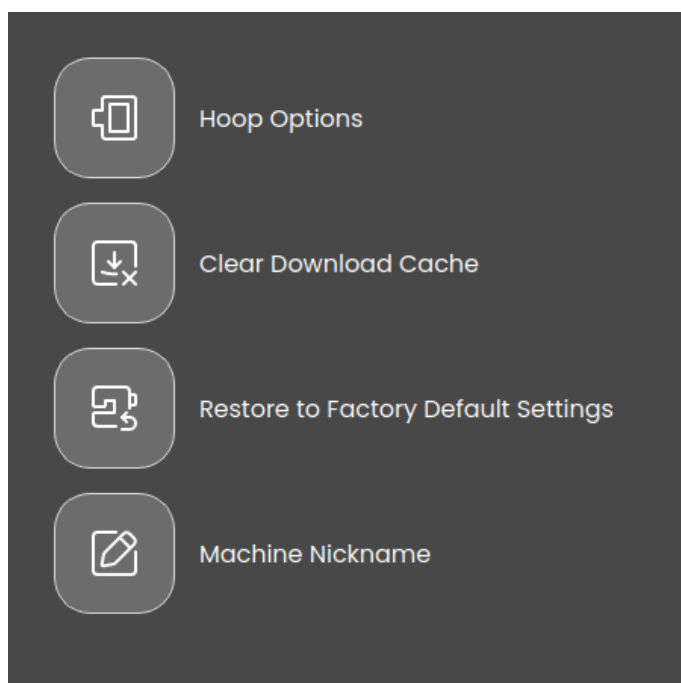
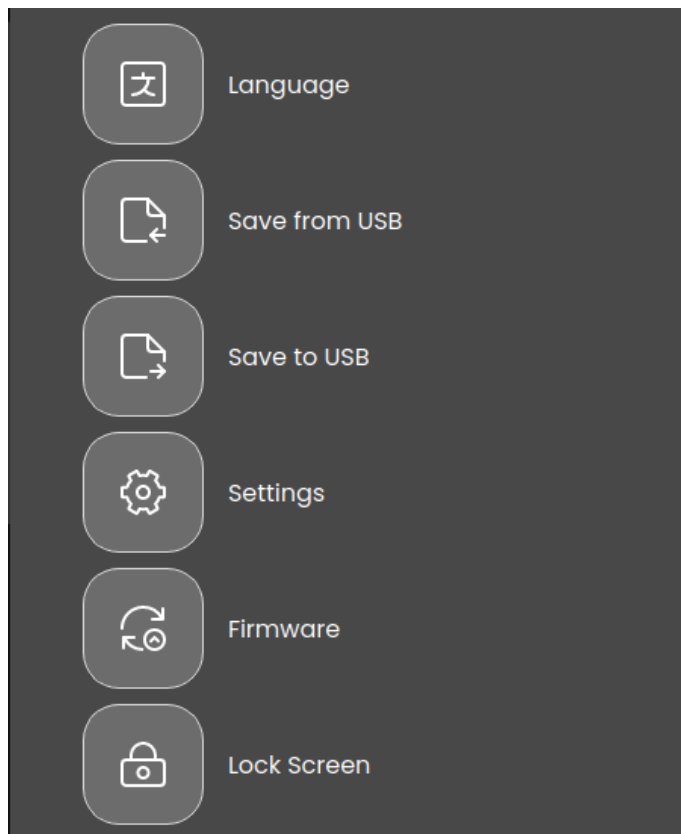
Hiermee opent u de extra instellingen, afhankelijk van of u in de borduur- of de naaimodus bent.

Borduurringselectie

Om een andere borduurringgrootte te selecteren, drukt u op de toets borduurringselectie. Er verschijnt een lijst met de verschillende borduurringen, waaronder ook de borduurringen die bij uw erkende SINGER®-dealer te koop zijn.

Downloadcache wissen

Druk op de toets Downloadcache wissen om alle opgeslagen bestanden uit het machinegeheugen te verwijderen om ruimte vrij te maken.



Terugzetten op fabrieksinstellingen

Als u uw naaimachine terugzet naar de fabrieksinstellingen, worden alle wijzigingen of aanpassingen in de instellingen van de machine gewist, waardoor het in wezen in de oorspronkelijke staat wordt hersteld. Dit kan een nuttige stap voor het oplossen van problemen zijn, maar het zal ook alle opgeslagen instellingen of configuraties wissen.

Machinenaam *(Alleen beschikbaar voor SE9180 en SE9185)*

Druk hierop om uw machine een naam te geven.

Borduur- en naai-instellingen

Er zijn extra instellingen beschikbaar om uw naai- of bordurerervaring te verbeteren. Alle wijzigingen die in beide modi in de instellingen worden aangebracht, worden automatisch opgeslagen, zelfs als u de machine uitschakelt. U kunt deze instellingen openen op het tabblad Aanvullende instellingen in het menu machine-instellingen.

Screensaver activeren (min)

Om de screensaver te activeren, drukt u op de toets en selecteert u hoeveel minuten inactiviteit er moeten verstrijken voordat de screensaver wordt ingeschakeld.

Audio

Zet alle geluiden van de machine aan of uit. De standaardinstelling is aan. Deze instelling blijft ook opgeslagen wanneer de machine wordt uitgezet.

Draadbreuk detecteren

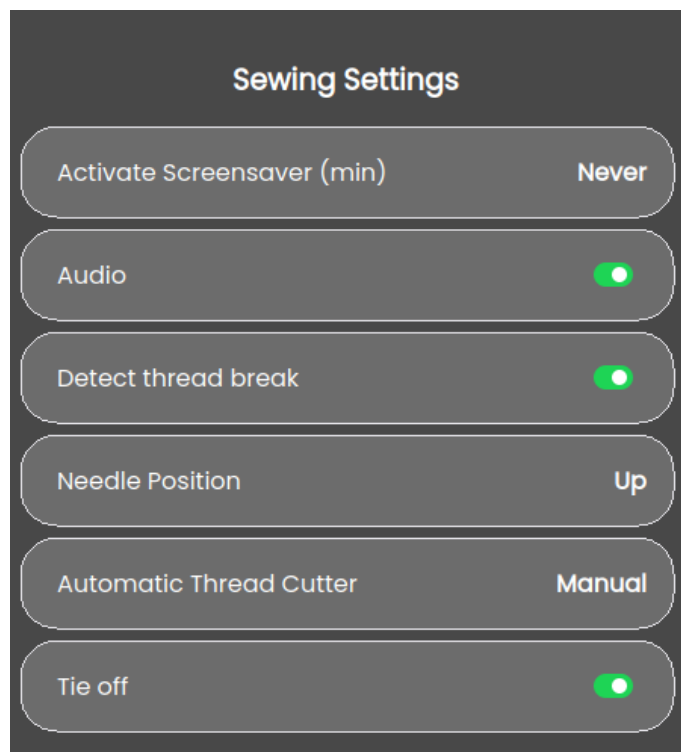
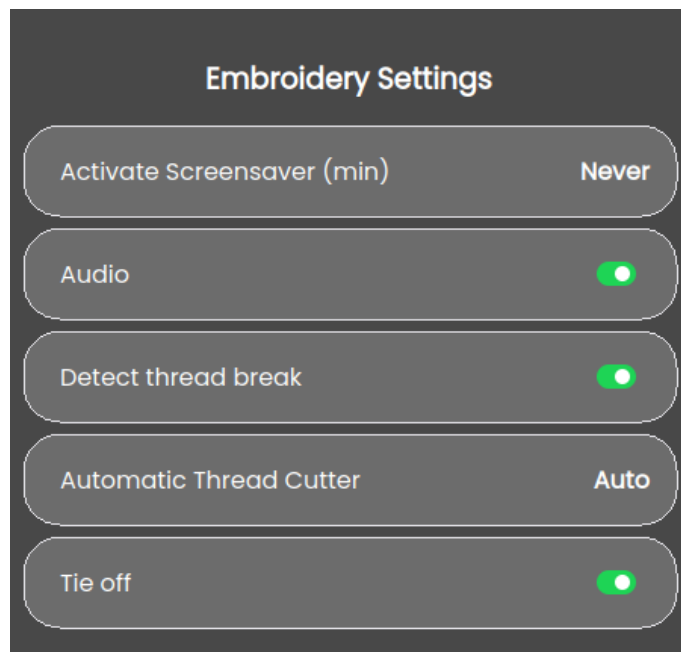
Schakel de functie Draadbreuk detecteren in om te kiezen of u wilt dat de machine u waarschuwt wanneer de draad breekt. U wordt gewaarschuwd met een pop-upbericht.

Automatische draadafsnijder

Wanneer dit is geselecteerd, worden de draden automatisch afgesneden na het naaien van een reeks of na het naaien van een enkele steek, bijvoorbeeld een monogram of oogjes. Indien uitgeschakeld, worden de draden niet automatisch afgesneden.

Naaldpositie

Selecteer of u de naald omhoog of omlaag wilt hebben wanneer de machine stopt met naaien.



Firmware update met een USB-apparaat

Wij raden altijd aan om de nieuwste firmware in uw machine te installeren.

Ga naar de SINGER®-website op software.singer.com en zoek uw machine. Hier vindt u de beschikbare updates. Volg de onderstaande stappen om de firmware-update te downloaden en te installeren.

1. Download het update firmware zip-bestand. Pak het bestand uit en kopieer het bestand (.clo) naar een USB-apparaat.

Opmerking: Wijzig de naam van het bestand niet en kopieer het bestand niet in een bestaande map op het USB-apparaat. Zorg ervoor dat de naam van het bestand "sg_firmware_update.clo" is.

Opmerking: Zorg dat er geen oud firmware update-bestand (.clo) op het USB-apparaat staat wanneer u het nieuwe firmware update-bestand (.clo) er naartoe kopieert. De bestandsnaam is niet uniek.

2. Sluit het USB-apparaat met de nieuwe firmwareversie aan op de USB-poort van uw machine.
3. Schakel uw machine in met de AAN/UIT-schakelaar en druk op de menu-toets.
4. Druk op de firmware-toets. Nadat de firmware-update is geverifieerd, tikt u op 'Installeren'. Zet de machine niet uit.
5. Start de machine opnieuw op wanneer de update is voltooid. Controleer het nummer van de softwareversie in het instellingenmenu.

Opmerking: Controleer of de USB-stick die u gebruikt de indeling FAT32 heeft.

WIFI & MYSEWNET SERVICES

WiFi Introductie

Uw machine heeft Wifi, waardoor het mogelijk is om uw machine draadloos te verbinden met de services van mySewnet. Volg de onderstaande stappen om uw machine te verbinden.

Aan de slag met WiFi

Druk op de toets mySewnet in de bovenste balk en vervolgens op de toets Instellingen in de boven- of benedenhoek van het scherm. Maak een selectie van de lijst met beschikbare netwerken. Als uw netwerk is beveiligd met een wachtwoord, wordt u gevraagd het wachtwoord in te voeren om verbinding te maken. Druk op het informatiepictogram om een pop-up met informatie over het netwerk te openen. U kunt hier ook de signaalsterkte bekijken en of het netwerk met een wachtwoord beveiligd is. Dat wordt aangegeven met een dicht hangslot.

Ander netwerk

Druk op de toets om verbinding te maken met een ander netwerk. Er verschijnt een pop-up op het scherm waar u de naam van het andere netwerk kunt invoeren.

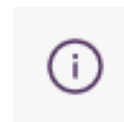
Firmware update met WiFi

Om de nieuwste firmware draadloos te kunnen binnenhalen, moet u verbinding maken met een netwerk via WiFi. Eenmaal verbonden, zoekt uw machine automatisch naar beschikbare firmware-updates. Als de machine detecteert dat er nieuwere firmware beschikbaar is, wordt de toets firmware-update zichtbaar in de mySewnet-instellingen. Druk op de toets om de nieuwste firmware te downloaden en te installeren.

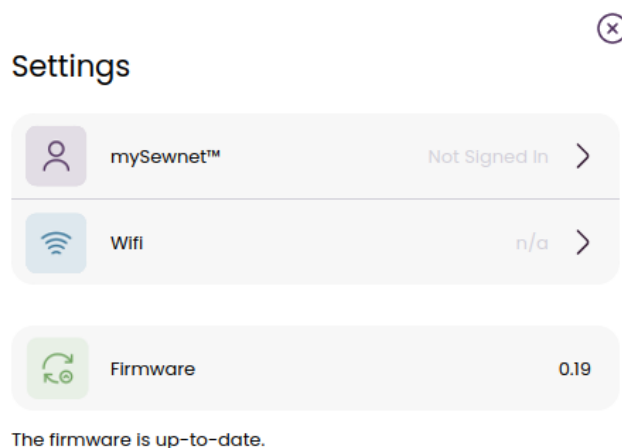
Start de machine opnieuw op wanneer de update is voltooid. Controleer het versienummer van de firmware in de mySewnet-instellingen.



mySewnet



Information



Gratis software (pc en Mac)

Er is een softwarepakket beschikbaar voor uw machine. Dit pakket bevat de volgende extra functies:

- Met de mySewnet-cloud sync-tool kunt u uw inhoud in de mySewnet-cloud synchroniseren met een map op uw computer. Sleep bestanden naar de map op uw computer en de bestanden worden automatisch overgebracht naar de mySewnet-cloud.
- QuickFont-programma waarmee u een ongelimiteerd aantal borduurlettertypes kunt maken met de meeste TrueType™-lettertypes en OpenType™-lettertypes op uw

computer.

- Plug-in voor Windows Explorer voor borduurmotieven; hiermee kunt u borduurmotieven bekijken in miniatuurweergave, verschillende borduurbestandsformaten lezen, afsnij-opdrachten toevoegen en meer.

Bezoek de mySewnet™-website op www.mysewnet.com om ondersteuning te krijgen en de software te downloaden.

Meer informatie en gedetailleerde installatie-instructies staan op de downloadpagina.

mySewnet-cloud

mySewnet-cloud is een service waarin u uw persoonlijke bestanden, projecten, steken en borduurmotieven kunt opslaan en openen, via het internet in plaats van op de harde schijf van uw computer. De service is beschikbaar voor alle eigenaren en gebruikers van een machine die geschikt is voor de mySewnet-cloud. De mySewnet-cloud biedt een eenvoudige manier om persoonlijke bestanden op verschillende apparaten te beheren en te openen:

- Machines met mySewnet
- Pc of Mac
- Smartphone of tablet.

App

De mySewnet-app is gratis te downloaden op uw mobiele apparaat. Bezoek onze website om meer details te vinden en te lezen en download de app rechtstreeks vanuit de App Store of Google Play.

mySewnet-website

De website mysewnet.com is de ingang tot alle webservices die beschikbaar zijn wanneer u een mySewnet-account hebt.

Wanneer u bent ingelogd, heeft u toegang tot alles wat is inbegrepen bij uw abonnement en cloud, kunt u uw aankopen bekijken, uw account bewerken en meer.

mySewnet Library

mySewnet Library is een abonnementsdienst waarmee u toegang heeft tot duizenden borduurmotieven. U kunt ook losse borduurmotieven kopen en downloaden (niet overal beschikbaar). Bezoek onze website om meer over deze dienst te lezen en uw abonnement te starten.

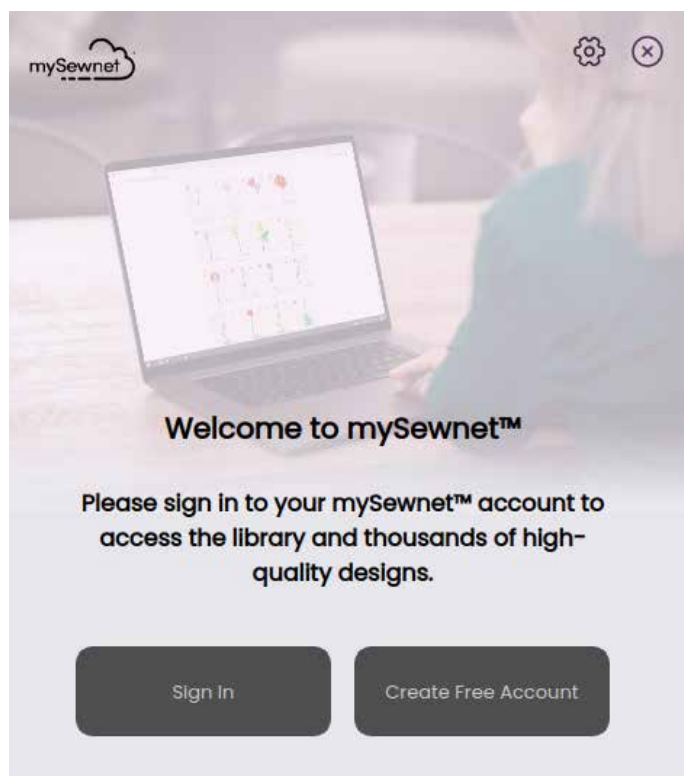
Verbinding maken met mySewnet op uw machine

Wanneer u een Wifi-verbinding tot stand heeft gebracht, drukt u op het pictogram Afsluiten om terug te keren naar de mySewnet-inlogpagina waar u zich kunt aanmelden. Als u geen gebruikersnaam en wachtwoord heeft, selecteert u Gratis account aanmaken.

U kunt ook een account aanmaken via de mySewnet-website op www.mysewnet.com.

Wanneer u bent ingelogd, ziet u hoeveel beschikbare ruimte er nog over is in de mySewnet-cloud.

De synchronisatiestatus is te zien op de mySewnet-toets op de bovenbalk.



Gebruikte ruimte in mySewnet-cloud

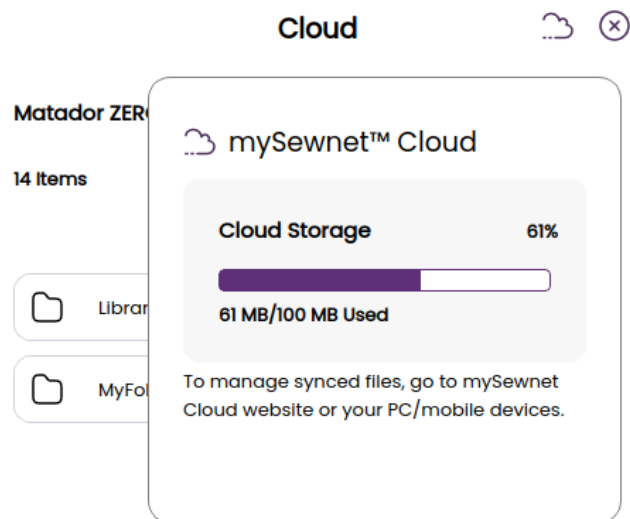
De mySewnet-cloud zal borduurmotieven, lettertypes, steken en andere bestanden van uw machine bewaren.

Druk op de mySewnet-toets op de bovenbalk en ga naar mySewnet-cloud, druk op het cloudpictogram om te zien hoeveel opslagruimte beschikbaar is. Wanneer er nog maar een klein gedeelte van de ruimte over is, meldt uw machine u dat eenmaal. Als u de ruimte blijft vullen, geeft de machine geen herinnering meer totdat de ruimte helemaal vol is. Verwijder bestanden of verplaats ze naar een USB-apparaat om ruimte vrij te maken.

Opmerking: De mySewnet-cloudruimte wordt geactiveerd wanneer u voor de eerste keer inlogt bij uw mySewnet-account vanaf uw machine.

mySewnet Library op uw machine

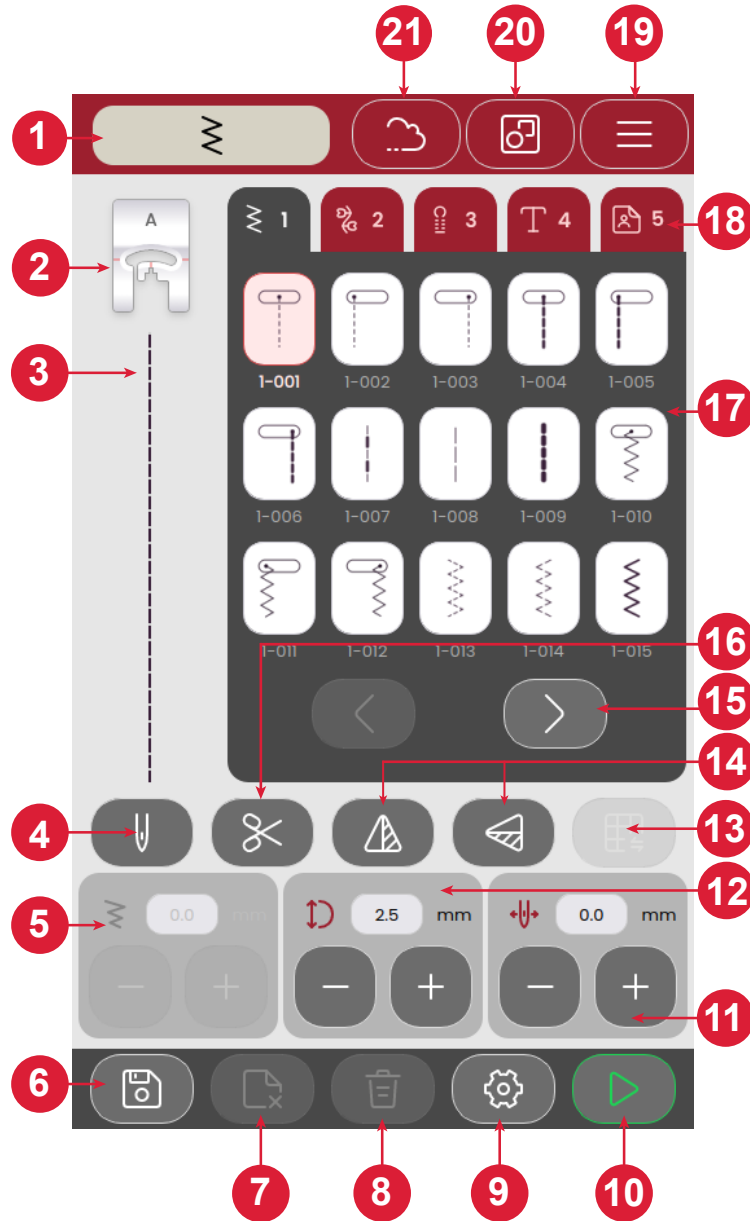
Als u een abonnement heeft, wifi is aangesloten en u bent ingelogd op uw mySewnet-account, is het mySewnet Library-menu zichtbaar in uw machine. Hier kunt door alle borduurmotieven in uw mySewnet Library bladeren en ze selecteren.



NAAIEN

Naaimodus – Overzicht

In de naaimodus kunt u steken selecteren, aanpassen en naaien. De geselecteerde steek wordt op ware grootte weergegeven in het stekengebied.



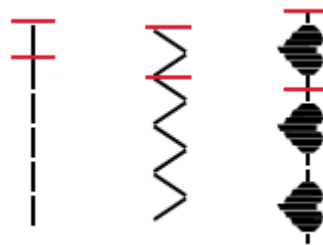
1. Naaimodus-indicator
2. Aanbevolen naaivoet
3. Geselecteerde steek
4. Enkele naald of tweelingnaald
5. Steekbreedte
6. Stekenreeks opslaan
7. Bestand verwijderen
8. Steek verwijderen

9. Naai-instellingen
10. Start/Stop
11. Naaldpositie/steekpositie
12. Steeklengte
13. Steek balanceren
14. Verticaal/horizontaal spiegelen
15. Stap door / tussen stekenmenu's
16. Draadafsnijder

17. Steken
18. Stekenmenu's
19. Machine-instellingen
20. Meerdere selecteren
21. mySewnet (alleen voor SE9180 en SE9185)
22. Afhechten

Wat is een steek?

Een steek bestaat uit een enkele steek zoals bij een rechte steek of uit twee afzonderlijke steken zoals bijvoorbeeld in een zigzagsteek. Een steek is bovendien ook de hele steek; dit betekent dat een steek bestaat uit het totaal aantal afzonderlijke steken van de steek, zoals een 3-staps zigzagsteek of decoratieve steek.



Een steek of letter selecteren

Om een steek te laden, drukt u erop om hem te selecteren uit het stekenmenu. De steek wordt automatisch geladen en er worden aanbevelingen getoond over welke naaivoet te gebruiken. Druk op de pijlen links/rechts om te schakelen tussen de verschillende steken. Druk op het andere stekenmenu om een andere categorie te selecteren.

Uw machine heeft vier stekenmenu's. Menu 1 bevat de nuttige steken. Menu 2 bevat de decoratieve steken. Menu 3 bevat de knoopgatsteken. Menu 4 bevat de alfanumerieke steken. Menu 5 bevat uw opgeslagen reeksen die u maakt door verschillende steken te combineren.

Reeks maken

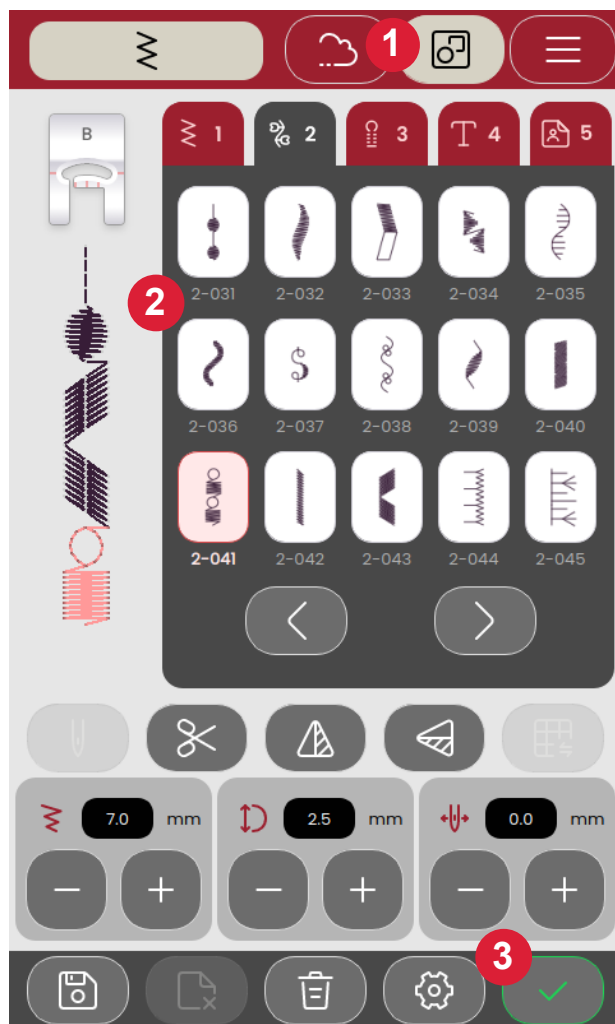
Ga als volgt te werk om een stekenreeks te maken:

1. Druk op de toets Meerdere selecteren.
2. Druk op de verschillende steken om een reeks te maken.
3. Druk op de toets Bevestigen. De machine naait de reeks die is opgeslagen en stopt wanneer de reeks is voltooid.

Om de reeks te herhalen, drukt u het voetpedaal in of drukt u op de Start/stop-toets.

Druk op de toets Opslaan om uw reeks op te slaan. Verwijder uw steek door op de toets Steek verwijderen te drukken.

In uw persoonlijke menu (5) kunt u bestanden verwijderen door op de toets Bestanden verwijderen te drukken.



Stofkeuze

Begin met naaien door de stof te selecteren die u gaat gebruiken. Mogelijke stoffen voor elke stoffengroep waaruit u kunt kiezen, worden hieronder aangegeven.

Opmerking: In sommige stoffen zit nog overtollige verf, waardoor ze kunnen afgeven op andere stoffen of op uw borduurmachine. De afgegeven kleur kan zeer moeilijk of zelfs helemaal niet te verwijderen zijn.

Fleece en denim geven vaak af, vooral rood en blauw.

Opmerking: Als u denkt dat uw stof/kant en klare kledingstukken af kunnen geven, was ze dan altijd eerst voordat u ze gaat naaien/borduren om te voorkomen dat ze afgeven op uw machine.

Geweven of gebreid

Het verschil tussen geweven en gebreide stof is de manier waarop de draden samen zijn gebracht. Geweven stoffen zijn gemaakt van twee draadsystemen, schering in de lengte en inslag in de breedte, die elkaar met rechte hoeken snijden. Een gebreide stof is gemaakt van één draadstelsel met dooreengevlochten steken. Een gebreide stof heeft gewoonlijk rek.

Geweven stoffen

Geweven dun: Chiffon, organza, batist, dunne wollen stoffen, crêpe de chine, enz.

Geweven normaal: Calico, quiltstoffen, crêpe, laken, fluweel enz.

Geweven dik: Denim, tweed, canvas, badstof, enz.

Elastische stoffen

Elastisch dun: Tricot, enkelvoudig gebreide jerseys, enz.

Elastisch normaal: Sweaterstof, dubbel gebreide stoffen, velours, zwemkleding, enz.

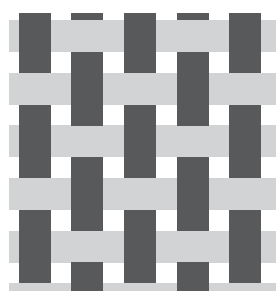
Elastisch dik: Sweaterstof, fleece, enz.

Steekinstellingen

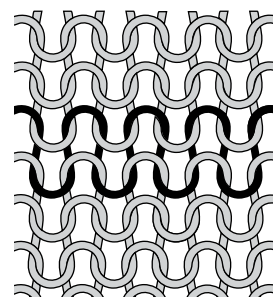
Uw machine stelt de aanbevolen instellingen in voor elke geselecteerde steek. U kunt uw eigen aanpassingen maken aan de geselecteerde steek. De veranderingen hebben alleen invloed op de geselecteerde steek en worden teruggezet op standaard wanneer een andere steek wordt geselecteerd of de machine wordt uitgezet.

De regelaars die u op het scherm ziet, wijzigen afhankelijk van de steek die wordt geladen. Sommige steken hebben meer dan één regelaar.

Opmerking: De standaardinstelling wordt altijd in zwarte getallen weergegeven.



Geweven stof



Gebreide stof

Steekbreedte

Vergroot of verklein de steekbreedte met de toetsen + en - op de regelaar. Het nummer boven de regelaar geeft de steekbreedte aan in mm.

Een veranderde steekpositie kan ook de steekbreedte-aanpassingen beperken.



Steeklengte

Vergroot of verklein de steeklengte met de + en - op de regelaar. Het getal boven de regelaar geeft de ingestelde steeklengte aan in mm/inch. Als u een zigzagsteek of een decoratieve steek verlengt, wordt de hele steek uitgerekt.



Naaldpositie / steekplaatsing

Op bepaalde steken met een breedte van minder dan 7 mm, is het mogelijk om de steekpositie te wijzigen. Gebruik + om de steek naar rechts te verplaatsen en - om de steek naar links te verplaatsen. Het getal boven de regelaar geeft de naaldstartpositie weer in mm/inch ten opzichte van de middelste naaldpositie. De machine heeft een maximum van 29 naaldposities (voor een rechte steek).

De steekpositie kan niet verder worden veranderd dan tot de limiet van de maximum-steekbreedte. Het veranderen van de steekpositie beperkt ook de mogelijkheid om de steekbreedte aan te passen.



Afhechten

De afhechtfunctie wordt gebruikt om een steek vast te zetten. Afhechtingen bestaan uit vier steken die op dezelfde plek worden uitgevoerd. Om de afhechtfunctie in of uit te schakelen, tikt u gewoon op de toets in het instellingenmenu. Wanneer u begint met naaien met de afhechtfunctie ingeschakeld, zal de machine enkele afhechsteken naaien voordat deze doorgaat met de geselecteerde steek. Als de machine echter is gestopt voordat de toets Afsnijden wordt ingedrukt, worden er geen afhechsteken uitgevoerd voor het afsnijden.

Nadat de draad is afgesneden, begint de machine automatisch met afhechsteken de volgende keer dat u begint te naaien.

Opmerking: De afhechtfunctie kan worden geselecteerd voor alle steken behalve knoopsgaten

Spiegelen

Druk op de toets verticaal spiegelen voor het spiegelen van een steek of stekenprogramma in de lengte. Druk op de toets horizontaal spiegelen voor het spiegelen van een steek of stekenprogramma naar de zijkant.

Opmerking: Sommige steken, zoals knoopsgaten, kunnen niet worden gespiegeld.



Horizontaal



Verticaal

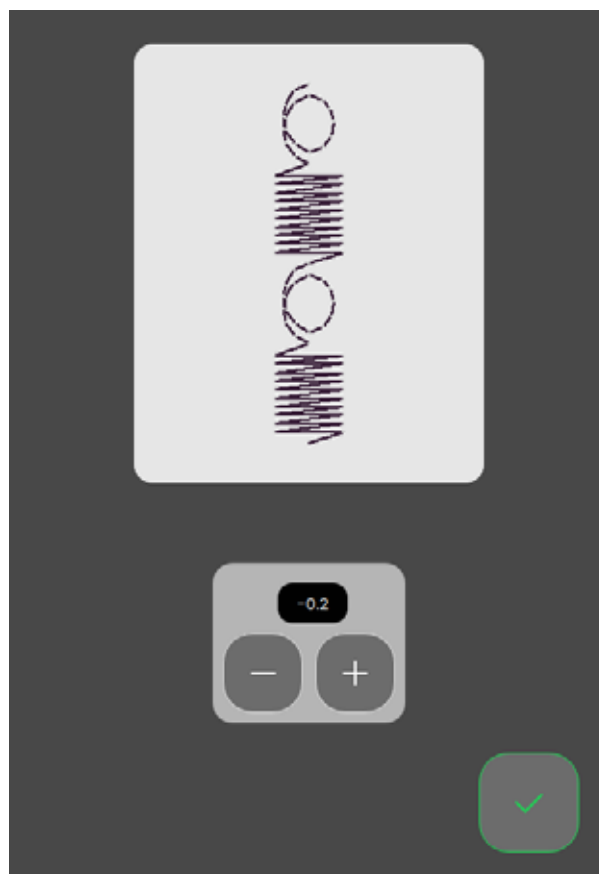
Steek balanceren

Als u ongelijke steekresultaten ervaart bij het naaien, kan het nodig zijn om de balans aan te passen. Dit is vooral belangrijk bij het werken met speciale stoffen of technieken. Voor het aanpassen van de balans van de actieve steek, drukt u op de balansstoets in de naaimodus. De balansaanpassing is alleen beschikbaar voor een geselecteerd aantal steken.

Naai de steek eerst op een proeflapje. Wijzig de voorbeeldweergave op het scherm zo, dat deze overeenkomt met uw genaaide voorbeeld door gebruik te maken van de + en - toetsen in de regelaars. Wanneer u opnieuw gaat naaien, wordt de balans gecorrigeerd.



Balanstoets in naaimodus



Pop-upvenster voor balans

Free-motion

Breng voor free-motion naaien de transporteur aan de achterkant van de vrije arm omlaag. Bevestig de Borduur-/Free-motionvoet. Verplaats de stof met de hand. Houd uw snelheid constant en verplaats de stof met een soepele beweging. De lengte van de steek wordt gevormd door uw verplaatsing van de stof.

Opmerking: Wanneer de transporteur is verzonken, wordt de stof niet meer getransporteerd door de naaimachine. U moet de stof zelf verplaatsen.

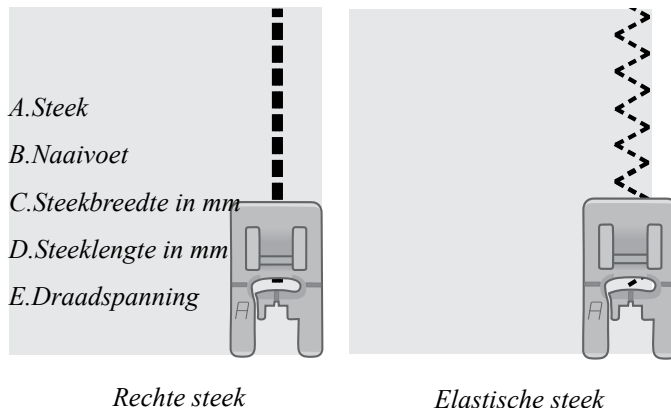
Basis-naaitechnieken

In basis-naaitechnieken vind u de meest gebruikte naaitechnieken.

Naad

Een naad naait twee stukken stof aan elkaar met een naadtoeslag die gewoonlijk wordt opengeperst. In de meeste gevallen worden de randen van de naadtoeslag afgewerkt met een afwerksteek voordat de naad wordt genaaid.

Naden in elastische stof moeten met de stof mee rekken. De stretchsteek maakt een elastische naad die geschikt is voor het aan elkaar naaien van stukken dunne elastische stof.



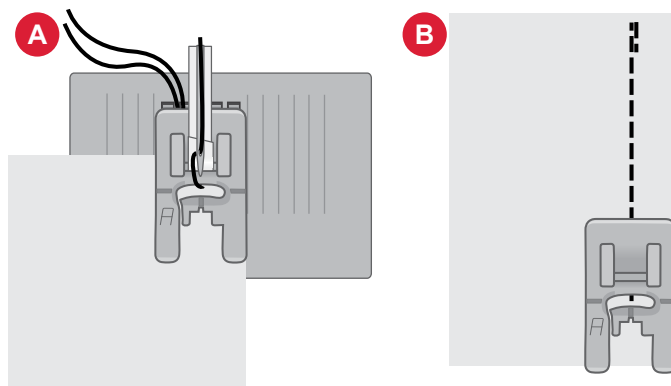
Beginnen met naaien – Rechte steek

Breng de naaivoet omhoog en leg de stof eronder, naast een van de naadgeleiders op de naaldplaat. Op het spoelhuisdeksel staat een naadgeleider van 6 mm.

Leg de bovendraad onder de naaivoet.

Breng de naald omlaag op het punt waarop u wilt beginnen. Trek de draden naar achteren en breng de naaivoet omlaag. Druk het voetpedaal in. Geleid de stof voorzichtig langs de naadgeleider en laat de machine de stof transporteren (A). Als de onderdraad niet omhoog is getrokken, gebeurt dat automatisch wanneer u begint te naaien.

Om het begin van een naad vast te zetten, houdt u de achteruitnaaihendel ingedrukt. Naai enkele steken achteruit. Laat de achteruitnaaihendel los en de machine naait weer vooruit (B).



Naaldpositie veranderen

Sommige naaiwerkzaamheden gaan gemakkelijker als u de naaldpositie verandert, zoals het doorstikken van een kraag of het inzetten van een rits. De naaldpositie wordt aangepast met het pictogram Naaldpositie.



Naaldpositie

Naairichting veranderen

Om de naairichting te veranderen, stopt u de machine. Druk op de Naaldstoptoets om de positie Naald omhoog/omlaag te activeren. De naald wordt omlaag gebracht in de stof.

Breng de naaivoet omhoog.

Draai de stof om de naald om de naairichting naar wens te veranderen. Breng de naaivoet omlaag en naai verder in de nieuwe richting.



Toets Naald omhoog/omlaag

Stoppen met naaien

Houd de achteruitnaaitoets ingedrukt en naai enkele steken achteruit aan het einde van de naad. Zo wordt de naad vastgezet, zodat de steken niet uitrafelen.

Draai het handwiel naar u toe om de naald in de hoogste positie te brengen. Breng de naaivoet omhoog en verwijder de stof, waarbij u de draden naar achteren trekt.

Trek de draden omhoog en in de draadafsnijder, zodat de draden op de juiste lengte worden afgesneden en de draad niet uit de naald raakt wanneer u de volgende naad start.

Opmerking: Uw machine kan alleen rechte steek en zigzagsteek - 1-001 tot 1-003, 1-008 en 1-010 tot 1-012 achteruit naaien.



Achteruitnaaitoets

Naaien en afwerken

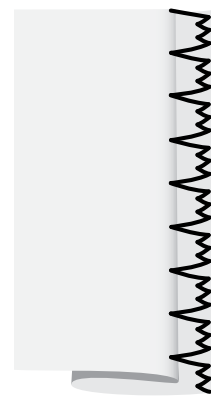
De naai-/afwerksteek naait de naad en werkt tegelijkertijd de randen af. De techniek naaien/afwerken is perfect voor het naaien van geribbelde boorden en manchetten. Uw machine heeft een aantal verschillende steken voor naaien/afwerken. Werkt de randen van de stof af om rafelen te voorkomen en zorgt ervoor dat de randen plat blijven. Het is eenvoudiger om de randen af te werken voordat u het kledingstuk in elkaar naait.

Blindzomen

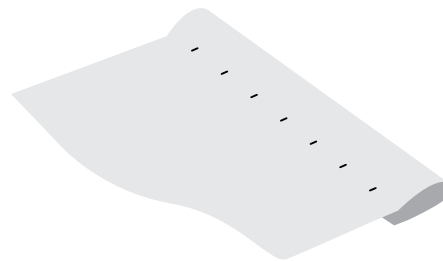
De blindzoom maakt een onzichtbare zoom op kledingstukken. Er zijn twee soorten blinde zomen; één wordt aanbevolen voor normale tot dikke geweven stof (1), de andere voor normale tot dikke elastische stof (2). De blindzoomtechniek wordt niet aanbevolen voor dunne stoffen, leer en vinyl.



Geweven stof (1)



Elastische stof (2)



Goede kant van de stof

Stoppen en verstellen

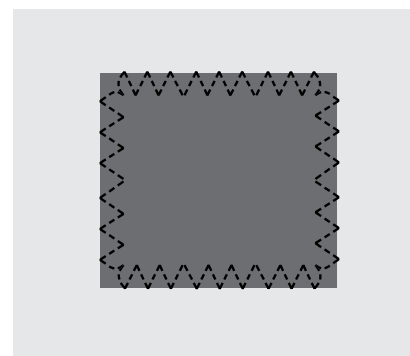
Grote gaten repareren

Bij grote gaten in de stof moet u een nieuw lapje op het beschadigde gedeelte naaien.

Rijg het nieuwe lapje stof op het beschadigde gedeelte op de goede kant van de stof.

Naai over de stofranden met de zigzagsteek of de multi-step zigzagsteek.

Knip het beschadigde gedeelte vanaf de verkeerde kant van de stof dicht bij de naad weg.



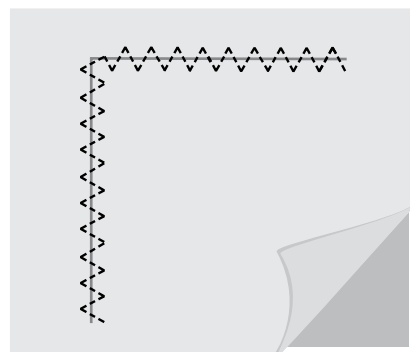
Scheuren repareren

Bij scheuren, rafelranden of kleine gaatjes is het handig om een klein stukje stof op de verkeerde kant van de stof te leggen. Het beschadigde gedeelte wordt verstevigd door de stof die eronder ligt.

Leg een lapje stof onder de beschadigde stof. Het lapje moet iets groter zijn dan de beschadigde plek.

Naai over het beschadigde gedeelte met de zigzag- of multi-step zigzagsteek.

Knip het stukje verstevigingsstof af.



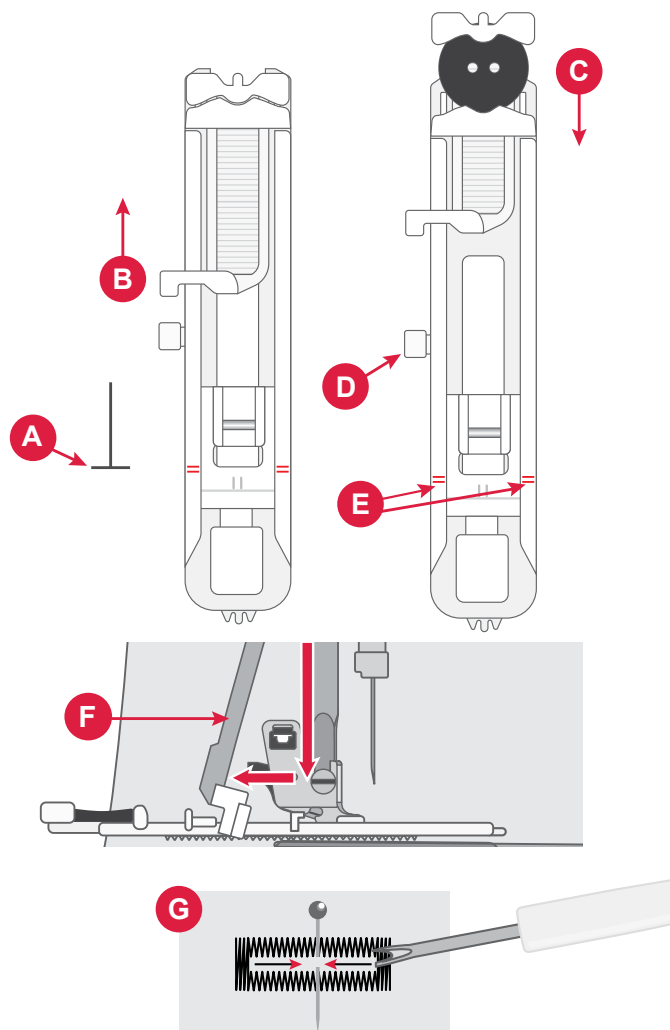
Eenstaps-knoopsgat

Naai knoopsgaten met de perfecte grootte voor uw knoop. De stof moet worden verstevigd op de plaats waar de knoopsgaten moeten worden genaaid.

1. Markeer de startpositie van het knoopsgat op de stof (A).
2. Druk de knoophouder op de eenstaps-knoopsgatvoet open door de hendel naar achteren te duwen (B). Breng de knoop aan. Duw de knoophouder naar voren totdat de knoop vast zit (C). De knoop bepaalt de lengte van het knoopsgat. De afstand tussen de knoophouderhendel (B) en de stopper (D) is de lengte van het knoopsgat.
3. Bevestig de eenstaps-knoopsgatvoet.
4. Leg uw stof onder de naaivoet zodat de markering op de stof gelijk ligt met de rode markeringen op de zijkanten van de knoopsgatvoet (E).
5. Breng de knoopsgathendel (F) helemaal omlaag. De knoopsgathendel moet tussen de hendel van de knoophouder (B) en de stopper (D) passen.
6. Houd het uiteinde van de bovendraad vast en begin te naaien. Het knoopsgat wordt vanaf de voorkant van de naaivoet naar achteren genaaid. Stop met naaien wanneer het knoopsgat klaar is.
7. Breng de naaivoet omhoog wanneer het knoopsgat klaar is. Breng de knoopsgathendel helemaal omhoog.
8. Snijd het knoopsgat vanaf de beide uiteinden naar het midden toe open met een tornmesje (G).

Als u nog een knoopsgat wilt naaien, duw de knoopsgathendel dan niet omhoog wanneer het knoopsgat klaar is. Naai nog een knoopsgat.

Opmerking: Naai altijd eerst een testknoopsgat op een proeflapje.



Ritssluitingen naaien

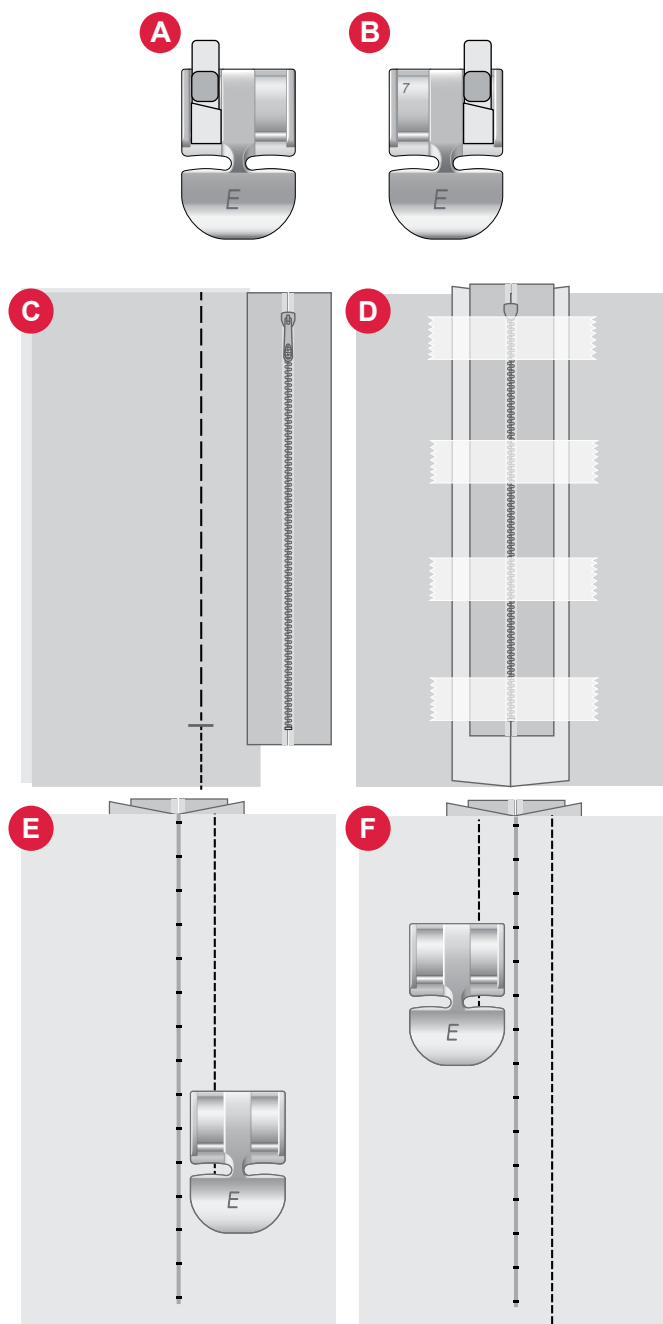
De ritsvoet kan rechts of links van de naald worden bevestigd, waardoor de beide kanten van de rits gemakkelijk kunnen worden genaaid.

Om de rechterkant van de rits te naaien, bevestigt u de naaivoet in de linker naaivoetpositie.

Om de linkerkant van de rits te naaien, bevestigt u de naaivoet in de rechter naaivoetpositie.

Gecentreerde rits

1. Leg de stofdelen met de goede kanten op elkaar en speld ze vast. Markeer de lengte van de ritssluiting op uw stof.
2. Rijg de ritssluiting met de aangegeven naadtoeslag (gebruik een rechte steek met steeklengte 4 mm, draadspanning 2). Rijg tot aan de markering voor het einde van de rits (C).
3. Stel de machine in op een rechte steek, naai enkele steken achteruit en naai de rest van de naad met de aangegeven naadtoeslag (C).
4. Strijk de naadtoeslagen open. Leg de goede kant van de rits op de verkeerde kant van de naad en plak vast met plakband (D).
5. Keer uw project om, zodat de goede kant omhoog ligt. Klik de ritsvoet vast aan de linkerkant van de naald (A).
6. Naai langs de rechterkant van de rits tot het einde van uw rits, vergeet niet om achteruit te naaien aan het begin (E). Stop met de naald omlaag in de stof, breng de naaivoet omhoog en draai uw project om langs de onderkant van de rits te naaien.
7. Klik de ritsvoet vast aan de rechterkant van de naald (B). Naai de andere kant van de rits net als de eerste kant (F).
8. Keer uw project om en verwijder het plakband van de achterkant.
9. Keer uw project weer naar de goede kant en verwijder de rijgsteken.



Pop-up berichten voor het naaien

Onderdraad bijna op

Wanneer de onderdraad bijna op is, verschijnt er een pop-up bericht dat u erop wijst dat de spoel binnenkort zal moeten worden vervangen. Dit geeft u de mogelijkheid te plannen wanneer u de spoel wilt vervangen.

Controleer bovendraad

De machine stopt automatisch als de bovendraad op is of breekt. Rijg de bovendraad opnieuw in, sluit het pop-up bericht en ga verder met naaien.

Let op!

Als de machine stopt en deze pop-up op het scherm verschijnt, moet u stoppen met naaien. Wacht even en druk op de toets OK wanneer dat mogelijk is. Controleer de naalddikte en de staat van de naald. Controleer of de machine goed is ingeregen.

BORDUREN

Beginnen met borduren

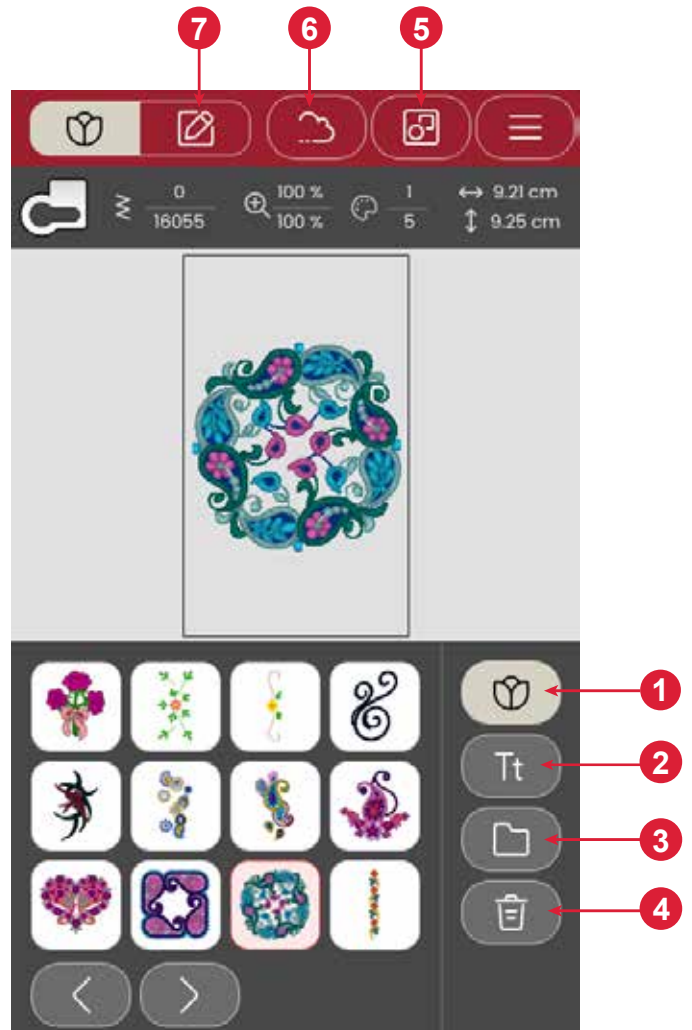
Om de borduurmodus te openen, schuift u de borduureenheid op de machine. Zorg ervoor dat het gebied vrij is, zodat de borduureenheid kan kalibreren wanneer dat nodig is.

Opmerking: U heeft geen toegang tot de naaimodus wanneer de borduureenheid is aangebracht.

Borduurmodus– Overzicht

In de borduurmodus kunt u borduurmotieven en lettertypen selecteren, uw opgeslagen bestanden beheren en de mySewnet library openen.

1. Borduurmotievenmenu
2. Lettertypemenu
3. File Manager
4. Borduurmotief verwijderen
5. Meerdere selecteren
6. mySewnet (alleen voor modellen SE9180 en SE9185)
7. Borduurmotief bewerken



Laad een borduurmotief

Druk op een borduurmotief om het in de borduurmodus te laden. Om het geselecteerde borduurmotief te bewerken, drukt u op het pictogram Borduurmotief bewerken.

Druk op de linker- en rechertoets in het selectiegebied om door de ingebouwde borduurmotieven te bladeren. Wanneer een borduurmotief is geselecteerd, wordt informatie over het borduurmotief weergegeven in de bovenste balk. Houd er rekening mee dat om meer dan één borduurmotief te laden, de optie 'meerdere selecteren' moet zijn geselecteerd.

Opmerking: U kunt ook opgeslagen borduurmotieven laden uit de mySewnet-map en van een USB-apparaat in file manager.

Borduurtekst maken

Om een tekst te maken, opent u het lettertypemenu en drukt u op het gewenste lettertype op het scherm. U kunt het lettertype en de grootte van de tekst naar wens wijzigen. Nadat u uw tekst heeft geschreven, drukt u op de toets Bevestigen om de tekst in de tekstbewerkingsmodus te laden. Lees hieronder meer over de verschillende opties voor tekstbewerking.

Tekst spiegelen (1)

Om uw tekst horizontaal te spiegelen, drukt u op de toets Horizontaal spiegelen.

Tekst roteren (2)

Gebruik de verschillende rotatietoetsen om de rotatie van de geselecteerde borduurmotieven in stappen van één graad aan te passen. Met iedere druk in het midden van het controlewiel wordt de geselecteerde tekst 90 graden rechtsom gedraaid.

Tussenruimte in de tekst (3)

De afstand tussen elke letter kan worden vergroot of verkleind met de optie tussenruimte.

Tekstvormen maken (4)

U kunt uw geschreven tekst bewerken met behulp van twee verschillende vormopties. Om dit te doen, selecteert u een vormoptie en uw tekst volgt de vorm op het scherm.

Om tekst te maken:

1. Selecteer het lettertypemenu en druk op een lettertype om het te selecteren.
2. Druk op de verschillende letters om een reeks te maken.
3. Druk op de toets Bevestigen. De machine naait de letterreeks die is opgeslagen en stopt wanneer de reeks is voltooid.

Om de reeks te herhalen, drukt u het voetpedaal in of drukt u op de Start/stop-toets.

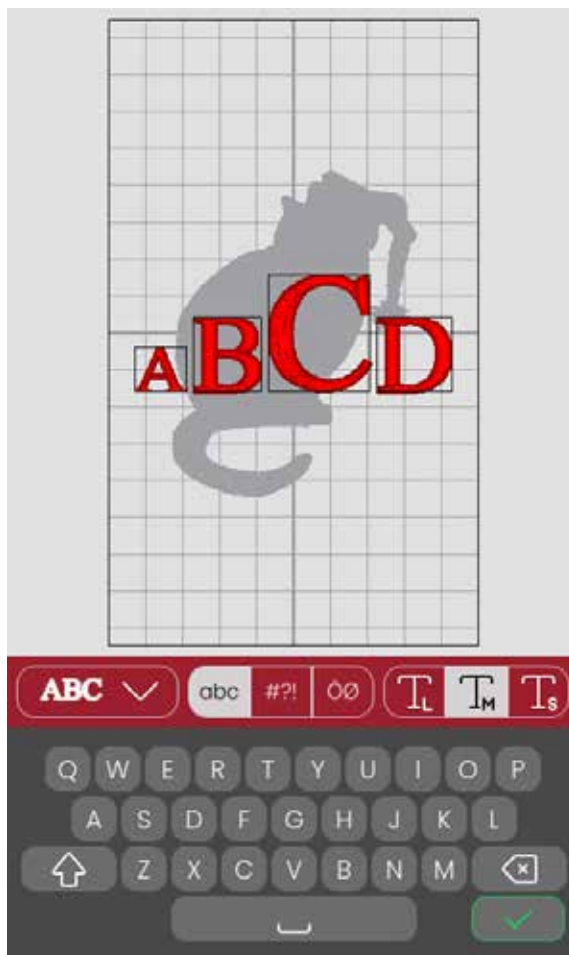
Druk op de toets Opslaan om uw reeks op te slaan.

File Manager

Om uw borduurmotieven die in het ingebouwde geheugen van de machine zijn opgeslagen te bekijken, te openen of te verwijderen, drukt u op de file manager.

Verwijderen

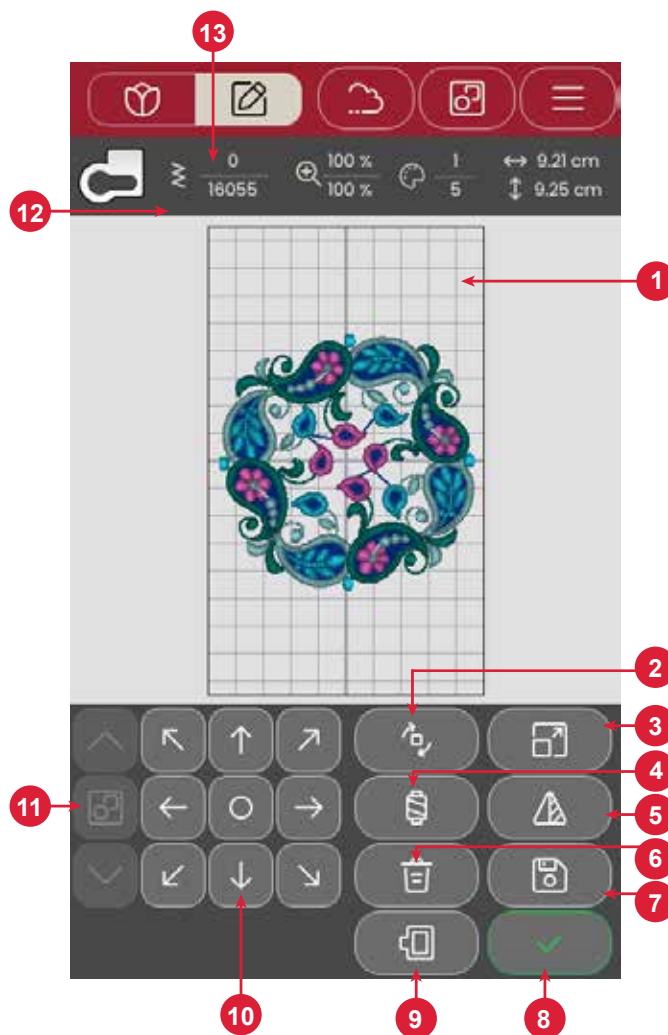
Wanneer u op verwijderen drukt, worden de geselecteerde borduurmotieven uit het borduurgebied verwijderd. Als meer dan één borduurmotief is geselecteerd, verschijnt een pop-up bericht.



Borduurmotief bewerken – Overzicht

In borduurmotief bewerken kunt u borduurmotieven en lettertypes aanpassen, combineren, opslaan en verwijderen. De geladen borduurmotieven worden weergegeven in het borduurgebied.

1. Borduurgebied
2. Rotatieopties
3. Schaalopties
4. Garenkleur bewerken / Achtergrondkleur
5. Horizontaal spiegelen
6. Borduurmotief verwijderen
7. Borduurmotief opslaan
8. Ga naar Borduren
9. Borduurring selecteren
10. Controlewiel
11. Rangschikken
12. Borduurmotiefinformatie
13. Totaal aantal steken in de borduurmotievencombinatie



Totaal aantal steken in de borduurmotievencombinatie

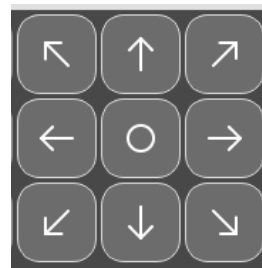
U kunt het totale aantal steken van uw borduurmotievencombinatie bekijken naast de aanbeveling voor de naaivoet in Borduurmotief bewerken.

Controlewiel

Druk op een geselecteerd borduurmotief en verplaats het met uw vinger naar een plaats in het borduurgebied.

Gebruik het wiel om de positie van de geselecteerde ontwerpen aan te passen.

Druk in het midden van het controlewiel om de geselecteerde borduurmotieven in het midden van de borduurring te plaatsen.



Roteren

Druk op de verschillende rotatietoetsen om de geselecteerde borduurmotieven te roteren. U kunt uw borduurmotief 90°, 10° en 1 graad draaien.

Bij roteren worden de geselecteerde borduurmotieven rondom het middelpunt van de geselecteerde borduurmotieven gero- teerd.



Garenkleur bewerken / Achtergrondkleur

Druk op Garenkleur bewerken/Achtergrondkleur om een lijst met garenkleuren in de geselecteerde borduurmotieven weer te geven en de achtergrondkleur voor de borduuring te wijzigen.



Garenkleur bewerken

U kunt de kleuren in uw borduurmotief bewerken. Druk op het kleurblok in de lijst dat u wilt veranderen. Druk er opnieuw op om een nieuwe garenkleur te selecteren. De eerder gebruikte kleur wordt weergegeven onder de nieuwe kleur.

Achtergrondkleur

Selecteer een achtergrondkleur voor het borduurgebied dat overeenkomst met de kleur van de stof die u gaat gebruiken. Kies uit verschillende achtergrondkleuren. De geselecteerde achtergrondkleur wordt weergegeven in de borduuring en de eerder gebruikte kleur wordt weergegeven onder de nieuwe kleur. Druk op de pijlen om te schakelen tussen de verschillen- de borduurmotieven.



Arrows to toggle between the different designs

Verwijderen

Wanneer u op verwijderen drukt, worden de geselecteerde borduurmotieven uit het borduurgebied verwijderd.



Borduurringselectie

Om een borduurringgrootte te selecteren, drukt u op de toets borduurringselectie. Er verschijnt een lijst met verschillende borduurringen.

Nadat u de grootte van uw borduurring heeft geselecteerd, gaat de lijst automatisch weer dicht.



Schalen

Met de aanraakfunctie Schalen kunt u de afmeting van de geselecteerde borduurmotieven vergroten of verkleinen zonder het aantal steken te wijzigen.

Gebruik de schaaltoetsen om de grootte van de geselecteerde borduurmotieven aan te passen. Druk op de toets Ongedaan maken om het borduurmotief terug te brengen naar de standaardafmeting. De bovenste balk boven het borduurgebied toont in millimeters de huidige breedte en hoogte.



Horizontaal spiegelen

Om een borduurmotief horizontaal te spiegelen, drukt u op de toets horizontaal spiegelen.



Borduurmotief opslaan

Om uw bestand op te slaan, drukt u op de toets Opslaan. Uw borduurmotief wordt dan opgeslagen in uw file manager en is toegankelijk in het borduuroverzicht



Te kleine borduurring

Het borduurgebied wordt omgeven door een rood kader wanneer een borduurmotief te groot is voor de geselecteerde borduurring.

Borduren

Om naar borduren te gaan, drukt u op de toets Bevestigen in het overzicht Borduurmotief bewerken.



Meerdere selecteren

Druk op de toets Meerdere selecteren om meer ontwerpen aan het borduurmotief toe te voegen. Druk nadat u de gewenste ontwerpen heeft gekozen op de toets Borduurmotief bewerken om veranderingen aan te brengen,

Als u twee of meerdere borduurmotieven hebt geselecteerd en deze wilt combineren om ze aan te passen als één borduurmotief, drukt u op de toets groeperen/groep opheffen. Er verschijnt een selectiekader rond elk borduurmotief dat is geselecteerd en wanneer de borduurmotieven zijn gegroepeerd, staat het selectiekader rond alle borduurmotieven in de groep. Om de groep op te heffen drukt u weer op de toets groeperen/groep opheffen en de borduurmotieven worden weer individuele borduurmotieven.



Grouperen



Groep opheffen

Borduurmotief opslaan

Alleen beschikbaar voor SE9180 en S9185

Om uw bestand op te slaan, drukt u op de toets Opslaan. Uw borduurmotief wordt dan opgeslagen in uw “file manager” en is toegankelijk in het borduuroverzicht

U kunt kiezen of u het bestand opslaat in de mySew-net-cloud-map of op een USB-apparaat. Eerder opgeslagen borduurmotieven worden getoond.

Druk op het mySewnet-pictogram bovenaan het scherm en druk dan op de optie Opslaan in cloud, kies de map, geef uw bestand een naam en druk op de toets Opslaan om te bevestigen.

Om het opslaan te annuleren, sluit u het pop-upvenster door op annuleren te drukken. De pop-up voor opslaan wordt gesloten en u keert terug naar uw eerder gebruikte map.

Opmerking: U kunt uw opgeslagen borduurmotieven alleen bekijken in de borduurmodus.

Pop-upberichten voor borduurmotief bewerken

Te veel borduurmotieven geselecteerd. Verwijder een borduurmotief en probeer het opnieuw

Dit pop-upbericht verschijnt om één van de volgende redenen:

- De borduurmotievencombinatie bevat te veel kleurblokken.
- De combinatie heeft te veel borduurmotieven.
- De borduurmotievencombinatie die u probeert te maken, bevat te veel steken.

De onderdraad is bijna op

Wanneer de onderdraad bijna op is, verschijnt er een pop-up bericht dat u erop wijst dat de spoel binnenkort zal moeten worden vervangen. Dit geeft u de mogelijkheid te plannen wanneer u de spoel wilt vervangen.

Geluid

Wanneer dit is ingeschakeld, wordt het signaal voor sommige waarschuwings- of 'let op'-pop-ups met intervallen herhaald totdat de pop-up wordt gesloten.

Let op!

Als de machine stopt en deze pop-up op het scherm verschijnt, moet u stoppen met naaien. Wacht even en druk op de toets Bevestigen wanneer dat mogelijk is. Controleer de naalddikte en de staat van de naald. Controleer of de machine goed is ingeregend.

Borduurmotief opslaan in de mySewnet-cloud

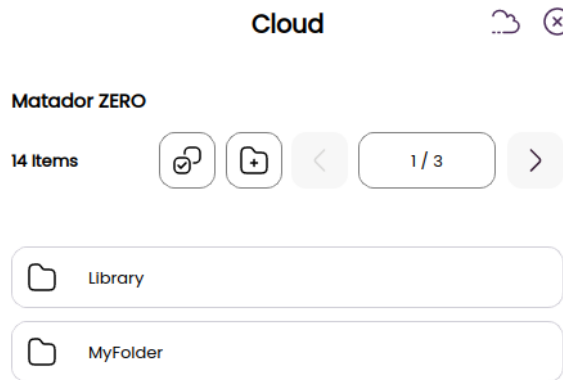
Alleen beschikbaar voor SE9180 en S9185

U kunt kiezen of u het bestand opslaat in de mySewnet-cloud-map of op een USB-apparaat. Eerder opgeslagen borduurmotieven worden getoond.

Druk op de mySewnet-tab bovenaan het scherm en druk dan op de optie Opslaan in cloud, kies de map, geef uw bestand een naam en druk op de toets Opslaan om te bevestigen.

Om het opslaan te annuleren, sluit u het pop-upvenster door op annuleren te drukken. De pop-up voor opslaan wordt gesloten en u keert terug naar uw eerder gebruikte map.

Opmerking: U kunt uw opgeslagen borduurmotieven alleen bekijken in de borduurmodus.

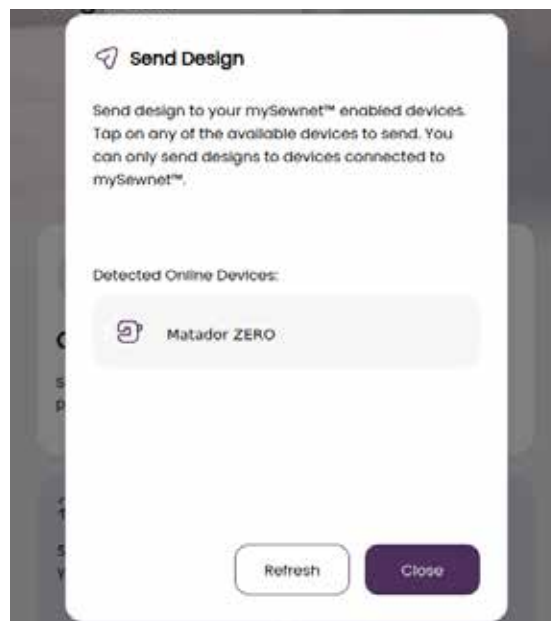


Borduurmotief verzenden

Alleen beschikbaar voor SE9180 en S9185

Druk op de tab mySewnet bovenaan het scherm. Stuur geselecteerde borduurmotieven rechtstreeks naar andere apparaten met mySewnet. Kies een van de beschikbare apparaten door erop te drukken. De pop-up sluit en het (de) geselecteerde borduurmotief(-ven) worden verzonden.

Opmerking: U kunt borduurmotieven alleen verzenden naar apparaten die met hetzelfde mySewnet cloud-account zijn verbonden.



mySewnet Library Alleen beschikbaar voor SE9180 en SE9185

mySewnet Library is een dienst waarmee u toegang heeft tot duizenden borduurmotieven. Bezoek onze website om meer over deze dienst te lezen en uw abonnement te starten.

Als u een abonnement heeft, wifi is aangesloten en u bent ingelogd op uw mySewnet-account, is de mySewnet Library zichtbaar in uw machine. Hier kunt door alle borduurmotieven in uw mySewnet Library bladeren en ze selecteren. Om de mySewnet-Library te openen, drukt u gewoon op het mySewnet Library-pictogram dat beschikbaar is op de tab mySewnet.

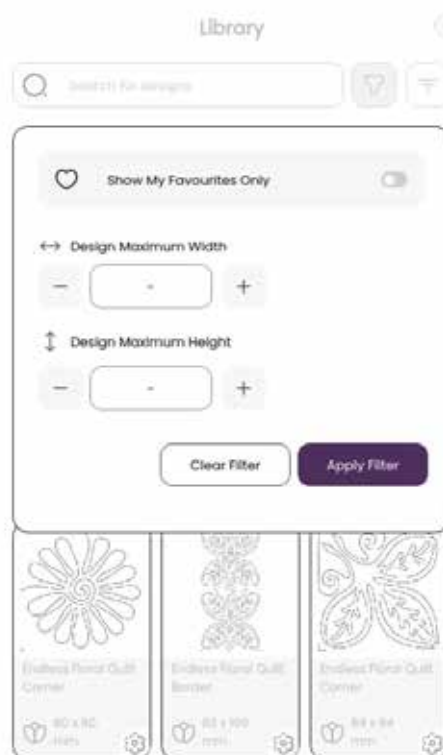
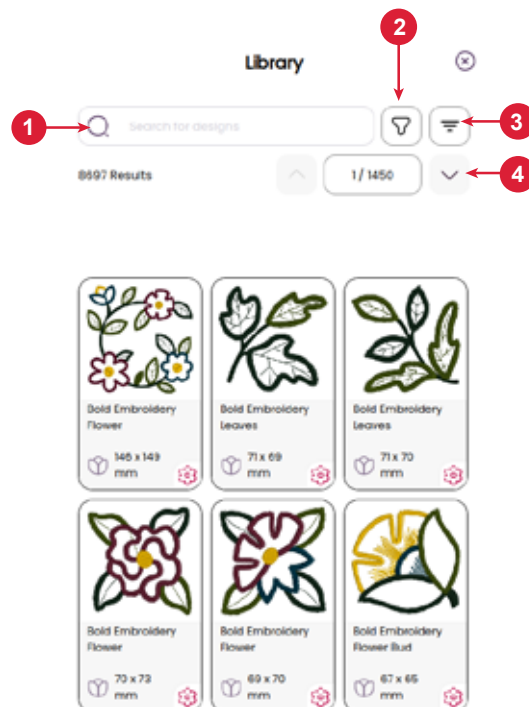
Gebruik de zoekfunctie om verschillende soorten borduurmotieven te vinden. Er zijn verschillende manieren om borduurmotieven te filteren en te sorteren. Filter borduurmotieven op grootte door de maximale breedte en/of maximale hoogte te veranderen. Borduurmotieven die u heeft gemarkeerd als favoriete borduurmotieven in mySewnet kunnen ook worden gefilterd in uw machine als u op de toets Favoriete borduurmotieven drukt.

U kunt de borduurmotieven ook sorteren op aantal kleurblokken, afmetingen (oppervlak) of aantal steken. Druk op de toets Sorteren van, om van de hoogste naar de laagste waarde te sorteren. Druk opnieuw op de toets Sorteren van, om van de laagste naar de hoogste waarde te sorteren.

Als u alle toegepaste filters wilt verwijderen en uw zoekopdracht wilt wissen, drukt u op Filter wissen.

Als u nog geen abonnement hebt gestart, is het mySewnet library-menu nog wel zichtbaar in uw machine, maar worden er geen borduurmotieven weergegeven in dit menu.

1. Zoeken
2. Filteren
3. Sorteren
4. Schakelen tussen verschillende borduurmotieven

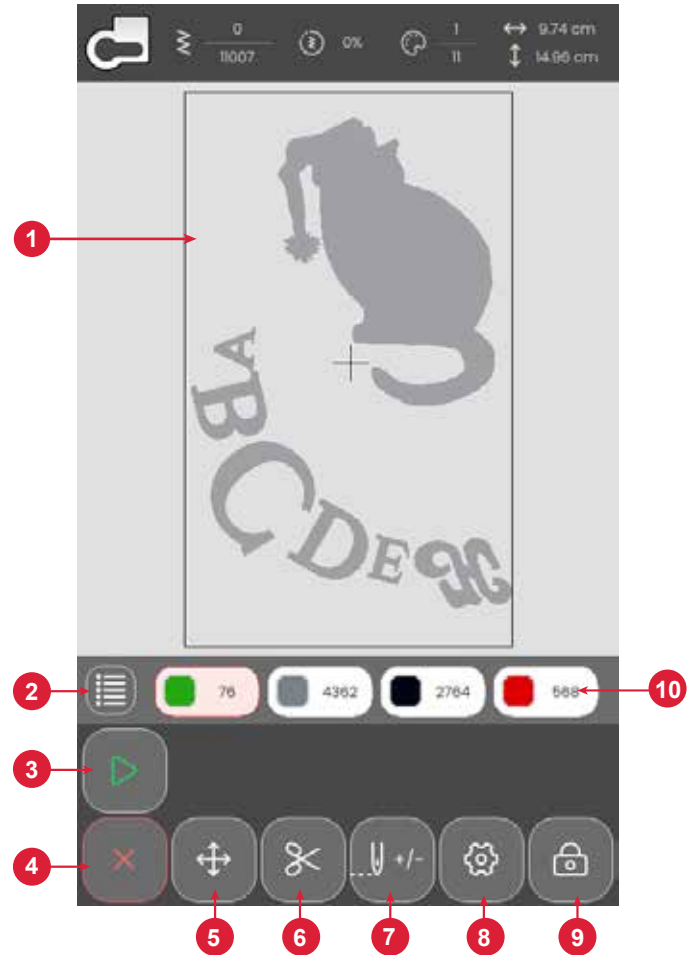


BORDUREN

Om naar borduren te gaan, drukt u op de toets Bevestigen in het overzicht Borduurmotief bewerken.

Borduren - Overzicht

1. Borduurgebied
2. Garenkleurinformatie
3. Borduren starten/pauzeren
4. Terug naar Borduurmotief bewerken
5. Design Placement
6. Draad afsnijden
7. Steek voor steek door het borduurmotief/Ga naar steek
8. Borduurinstellingen
9. Scherm vergrendelen
10. Aantal steken in het huidige kleurblok



Start/pauze

Druk op het pictogram Start/Pauze om de machine te laten starten en stoppen met naaien of borduren zonder het voetpedaal of de toets te gebruiken. Druk op Start/Pauze om te beginnen en druk nog een keer om te stoppen.

Draad afsnijden

Druk op de draadafsnijder en de machine snijdt de boven- en onderdraad af.

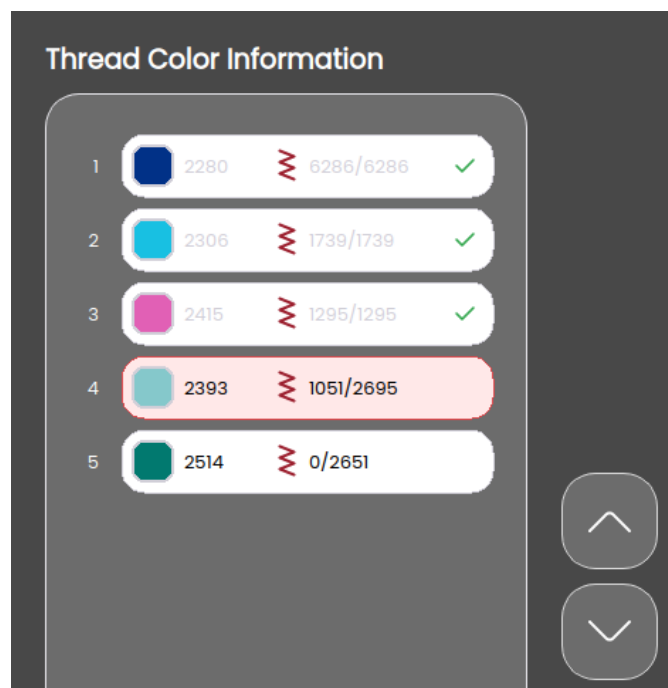


Garenkleurblokken

Alle kleuren in de geladen borduurmotieven worden weergegeven in de volgorde waarin ze worden geborduurd met garenkleurblokken.

Tik op de kleurenlijst om een volledige lijst weer te geven van alle kleuren die in het borduurmotief worden gebruikt. Van iedere kleur op de lijst worden het garenkleurnummer en de kleurblokvolgorde weergegeven. Druk op de pijlen in de kleurenlijst om alle kleurblokken te zien.

Open Ga naar steek/kleurwissel om het volgende of vorige kleurblok in de kleurenblokkijst te activeren door een ander kleurblok aan te raken.



Aantal steken in het huidige kleurblok

De huidige steekpositie in het huidige kleurblok staat naast het pictogram kleurblok. Het getal rechts laat het totale aantal steken in het huidige kleurblok zien.

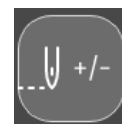
Terug naar Borduurmotief bewerken

Druk op dit pictogram om terug te keren naar Borduurmotief bewerken als u aanpassingen wilt maken aan uw borduurmotief (-motieven). Er verschijnt een pop-upbericht dat u vraagt of u naar Borduurmotief bewerken terug wilt keren omdat alle veranderingen die u in Borduren heeft gemaakt dan verloren gaan.



Steek voor steek door het borduurmotief/Ga naar steek

Druk op + om steek voor steek vooruit te gaan en op - om steek voor steek achteruit te gaan. Ga enkele steken terug, d.w.z. nadat de bovendraad breekt of op is, om te zorgen dat de draad vastzit. Druk lang in om sneller door de steken heen te gaan. De cursor op het scherm volgt de steken in het borduurgebied.



Om naar een bepaalde steek binnen het kleurblok te gaan, drukt u op de toets Ga naar steek en voert u het steeknummer in. Als het ingevoerde nummer te groot is, gaat de machine naar de laatste steek in het huidige kleurblok.

Design Placement

Gebruik de functie borduurmotief plaatsen om een borduurmotief op een precieze plek op uw stof te plaatsen zonder de stof opnieuw in de borduurring te spannen. Dit kan ook handig zijn wanneer u een borduurmotief wilt borduren op een precieze plek op uw project of naast een eerder geborduurd borduurmotief. Gebruik de hoekpictogrammen om het borduurmotief in een hoek van de borduurring te plaatsen. Gebruik de verschillende pijlen om uw borduurmotief vrij te plaatsen.



Hoekcontrole

Gebruik hoekcontrole om de vier hoeken van het borduurmotief te bepalen om te zien waar het borduurmotief op de stof geborduurd zal worden.

Steeds wanneer u op de toets hoekcontrole drukt, wordt de borduurring verplaatst naar de volgende posities en in deze volgorde: links boven, rechts boven, rechts onder, links onder en dan terug naar de huidige steekpositie.



Borduurmotief borduren - Pop-upberichten

De borduurarm moet worden gekalibreerd

Wanneer de borduureenheid wordt bevestigd, vraagt een pop-upbericht u om de borduurring eraf te schuiven en het gebied om de machine vrij te maken voor het kalibreren van de borduurarm. U wordt er ook aan herinnerd om een geschikte borduurvoet aan te brengen.

Uw borduurmotief is klaar


Een pop-up bericht en een geluid melden u dat uw borduurmotief voltooid is. Wanneer de pop-up wordt gesloten, blijft het borduurmotief geladen in borduren en kunt u hetzelfde borduurmotief nog een keer borduren, inclusief de wijzigingen die u heeft aangebracht.

ONDERHOUD

De naaimachine reinigen

Maak uw naaimachine regelmatig schoon om te zorgen dat uw machine goed blijft werken. De naaimachine hoeft niet te worden gesmeerd (geolied). Neem de buitenkant van uw naaimachine af met een zachte doek om eventueel opgehoopt stof of textielresten te verwijderen.

Het spoelhuis schoonmaken

 *Breng de naald omhoog en schakel de machine uit.*

Verwijder de naaivoet. Verwijder het spoelhuisdeksel van de machine en verwijder de spoel.

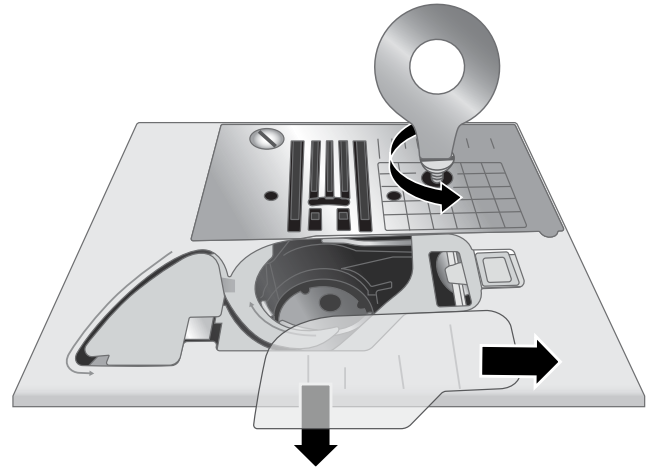
Verwijder het plastic deel van de naaldplaat door het eraf te schuiven.

Verwijder de schroeven van de naaldplaat met het multifunctionele gereedschap. Til de naaldplaat op en verwijder hem.


Maak de transporteur en het spoelhuis schoon met het borsteltje dat bij de accessoires zit.

Leg de steekplaat op de transporteur, breng de schroeven weer aan en draai ze vast.

Bevestig de naaivoet, breng de spoel aan en plaats het spoelhuisdeksel terug.



Het spoelhuisgedeelte schoonmaken

 *Breng de naald omhoog en schakel de machine uit.*

Maak het gedeelte onder het spoelhuis schoon na diverse naaiprojecten of wanneer u merkt dat zich textielresten in het spoelhuisgedeelte hebben opgehoopt.

Verwijder de naaivoet. Verwijder het spoelhuisdeksel van de machine en verwijder de spoel.

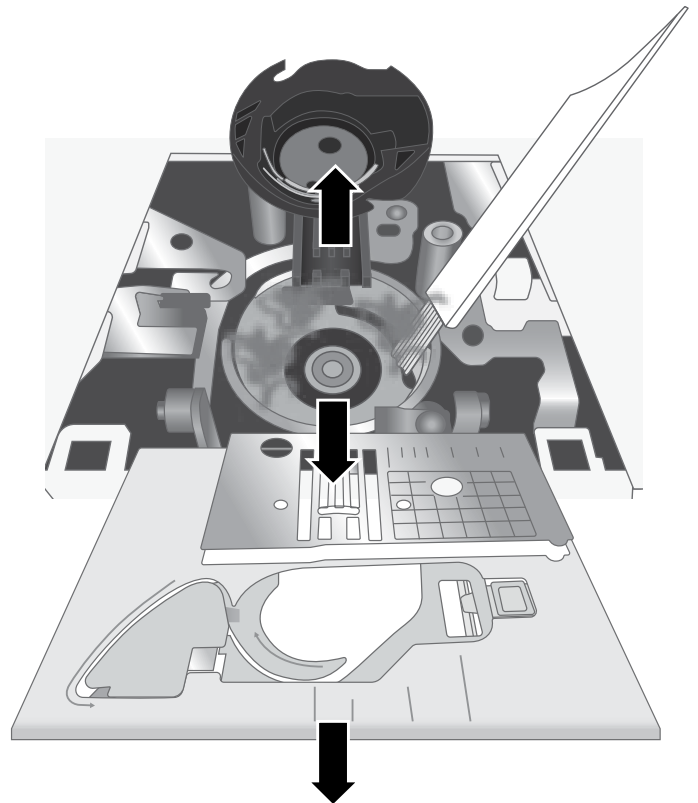
Verwijder het plastic deel van de naaldplaat door het eraf te schuiven.

Verwijder de schroeven van de naaldplaat met het multifunctionele gereedschap. Til de naaldplaat op en verwijder hem.

Verwijder het spoelhuis door dit op te tillen. Dit gaat makkelijker als u het iets naar links of naar rechts duwt wanneer u het optilt.

Maak het hele gedeelte schoon met het borsteltje of met een droge doek.

Opmerking: Blaas geen lucht in het spoelhuisgedeelte. Het stof en de pluisjes worden dan in uw machine geblazen.



Problemen oplossen

Draadlussen aan de onderkant van de stof

Mogelijke oorzaak: Draadlussen aan de onderkant van de stof geven altijd aan dat de bovendraad niet goed is ingeregen. Dit gebeurt als de bovendraad niet goed in het draadspanningsmechanisme is geplaatst en niet door de draadhevel is geregen.

Oplossing: *Rijg de naaimachine opnieuw in, waarbij u eerst de naaivoetlichter omhoog brengt voordat u begint met inrijgen, zodat de draad goed in het spanningsmechanisme en de draadhevel kan worden geregen. Om te controleren of u de naaimachine op de juiste manier heeft ingeregen, kunt u deze test uitvoeren:*

- Breng de naaivoetlichter omhoog en rijg de bovenkant van de machine in.
- Rijg de draad door het oog van de naald, maar breng de draad nog niet onder de naaivoet. Als u de bovendraad naar links trekt, moet de draad vrij bewegen.
- Breng de naaivoetlichter omlaag. Als u de bovendraad naar links trekt, moet u weerstand voelen. Dit betekent dat u de draad goed heeft ingeregen.
- Breng de draad onder de naaivoet en trek dan de onderdraad omhoog. Breng de beide draaduiteinden onder de naaivoet en naar de achterkant toe. Breng de naaivoet omlaag en begin te naaien.

Als de draad nog steeds vrij beweegt nadat u de naaivoetlichter omlaag heeft gebracht (u voelt geen verschil tussen de naaivoet omhoog of omlaag) betekent dit dat u de draad niet goed heeft ingeregen. Verwijder de bovendraad en rijg de machine opnieuw in.

Onderdraad breekt

Mogelijke oorzaak: De onderdraad is niet goed ingeregen.

Oplossing: *Controleer of de spoel op de juiste manier in het spoelhuis is geplaatst.*

Mogelijke oorzaak: De spoel is te vol of ongelijkmatig opgespoeld.

Oplossing: *De onderdraad is mogelijk niet goed in de opspoelspanningsschijf aangebracht tijdens het spoelen.*

Mogelijke oorzaak: Vuil of stof in de spoelhouder.

Oplossing: *Maak de spoelhouder schoon.*

Mogelijke oorzaak: U gebruikt de verkeerde spoelen.

Oplossing: *Gebruik spoelen van dezelfde soort als die bij de machine worden geleverd (SINGER® Class 15 transparante spoelen) - gebruik geen ander soort spoelen.*

Onderdraad is te zien aan de bovenkant van de stof

Mogelijke oorzaak: Bovendraad te strak.

Oplossing: *Verminder de bovendraadspanning.*

Mogelijke oorzaak: De draadroute is geblokkeerd waardoor er extra spanning op de bovendraad komt te staan.

Oplossing: *Controleer of de bovendraadroute niet is geblokkeerd en of de draad vrij door de draadroute beweegt.*

Mogelijke oorzaak: Onderdraad niet in spoelhuisspanningsschijf.

Oplossing: *Rijg de onderdraad opnieuw in.*

Problemen met opspoelen

Mogelijke oorzaak: De onderdraad is te los op de spoel gewonden.

Oplossing: *Spoel de onderdraad opnieuw op en zorg ervoor dat de draad stevig in de opspoelspanningsschijf is geplaatst.*

Mogelijke oorzaak: De spoelas is niet helemaal ingeschakeld, daarom wordt de draad niet opgespoeld.

Oplossing: *Controleer of de spoelas helemaal is ingeschakeld voordat u begint met opspoelen.*

Mogelijke oorzaak: De spoel wordt slordig opgespoeld omdat het draaduiteinde niet wordt vastgehouden aan het begin van het spoelproces.

Oplossing: *Houd voordat u begint met spoelen het draaduiteinde (dat uit de spoel komt) stevig vast, laat de spoel gedeeltelijk opvullen en stop dan om het draaduiteinde dicht bij de spoel af te knippen.*

De stof trekt

Mogelijke oorzaak: Bovendraad is te strak.

Oplossing: *Verminder de bovendraadspanning.*

Mogelijke oorzaak: De steeklengte is te kort ingesteld.

Oplossing: *Verleng de instelling van de steeklengte.*

Mogelijke oorzaak: Verkeerde soort naald voor het stoftype.

Oplossing: *Gebruik de juiste naaldsoort en -dikte voor uw stof.*

De stof plooit onder de steken

Mogelijke oorzaak: De stof is niet goed verstevigd voor de dichtheid van de steken (bijvoorbeeld cordonsteekapplicatie).

Oplossing: *Breng een versteviging aan onder de stof om te voorkomen dat de steken de stof samentrekken en een geplooid rand in de stof vormen.*

Hard geluid tijdens het naaien

Mogelijke oorzaak: De draad zit niet in de draadhevel.

Oplossing: *Rijg de machine opnieuw in en controleer of de draadhevel in de hoogste positie staat, zodat de draad door het oog van de draadhevel loopt. Draai het handwiel van de naaimachine naar u toe om de draadhevel in de hoogste positie te brengen voor het inrijgen.*

Mogelijke oorzaak: Draadroute is geblokkeerd.

Oplossing: *Controleer of de draad niet vastzit op het garenklosje of achter het garenschijfje.*

De machine transporteert de stof niet

Mogelijke oorzaak: De naaivoetlichter is niet omlaag gebracht op de stof na het inrijgen.

Oplossing: *Breng de naaivoetlichter omlaag voordat u begint te naaien. "Duw" of "trek" niet aan de stof tijdens het naaien.*

Mogelijke oorzaak: De transporteurhendel kan zijn teruggekeerd naar de positie "omhoog", maar het handwiel is nog geen volledige slag gedraaid om de transporteur volledig opnieuw in te schakelen.

Oplossing: *De transporteur moet omhoog worden gebracht en weer ingeschakeld door het handwiel een volledige slag te draaien.*

Mogelijke oorzaak: De steeklengte is ingesteld op nul.

Oplossing: *Verleng de instelling van de steeklengte.*

Machine werkt niet

Mogelijke oorzaak: De spoelas is ingeschakeld terwijl u probeert te naaien.

Oplossing: *Schakel de spoelas uit door hem naar links te duwen.*

Mogelijke oorzaak: Het snoer en/of het voetpedaal zijn niet goed aangesloten.

Oplossing: *Zorg ervoor dat het snoer/het voetpedaal goed zijn aangesloten op de machine en op de stroombron.*

Mogelijke oorzaak: U gebruikt de verkeerde spoelen.

Oplossing: *Gebruik spoelen van dezelfde soort als die bij de machine worden geleverd (SINGER® Class 15 transparante spoelen) - gebruik geen ander soort spoelen.*

De naald breekt

Mogelijke oorzaak: Verbogen, botte of beschadigde naald.

Oplossing: *Gooi de naald weg en plaats een nieuwe naald.*

Mogelijke oorzaak: Verkeerde dikte naald voor de stof.

Oplossing: *Breng de juiste naald aan voor het stoftype.*

Mogelijke oorzaak: De naaimachine is niet goed ingeregend.

Oplossing: *Rijg de machine helemaal opnieuw in.*

Mogelijke oorzaak: U "duwt" tegen of "trekt" aan de stof.

Oplossing: *Duw of trek de stof niet met de hand, maar laat de transporteur van de naaimachine de stof onder de naaivoet trekken terwijl u de stof geleidt.*

De draadinsteker werkt niet

Mogelijke oorzaak: De naald is niet in de juiste positie.

Oplossing: *Breng de naald in de hoogste positie door het handwiel naar u toe te draaien.*

Mogelijke oorzaak: De naald is niet goed aangebracht.

Oplossing: *Breng de naald helemaal omhoog aan in de naaldklem.*

Mogelijke oorzaak: De naald is verbogen.

Oplossing: *Verwijder de verbogen naald en plaats een nieuwe naald.*

Mogelijke oorzaak: De haak is beschadigd.

Oplossing: *De draadinsteker moet worden vervangen. Neem contact op met een erkend servicecentrum.*

De machine slaat steken over

Mogelijke oorzaak: De naald is niet goed aangebracht.

Oplossing: *Controleer of de platte kant van de bovenkant van de naald naar de achterkant van de naaimachine is gericht en of de naald helemaal tot bovenaan is aangebracht. Draai daarna de naaldklemschroef vast.*

Mogelijke oorzaak: Verkeerde naald voor de genaaide stof.

Oplossing: *Gebruik de juiste naaldsoort en -dikte voor uw stof.*

Mogelijke oorzaak: Verbogen, botte of beschadigde naald.

Oplossing: *Verwijder de naald en plaats een nieuwe naald.*

De steken worden vervormd

Mogelijke oorzaak: U "duwt" tegen of "trekt" aan de stof.

Oplossing: *Duw of trek de stof niet met de hand, maar laat de transporteur van de naaimachine de stof onder de naaivoet trekken terwijl u de stof geleidt.*

Mogelijke oorzaak: Onjuiste steeklengte-instelling.

Oplossing: *Pas de instelling van de steeklengte aan.*

Mogelijke oorzaak: Er kan versteviging nodig zijn voor de techniek.

Oplossing: *Leg versteviging onder de stof.*

De draad hoopt zich op aan het begin

Mogelijke oorzaak: De boven- en onderdraden zijn niet goed onder de naaivoet geplaatst voordat u begon met naaien.

Oplossing: *Zorg ervoor dat de bovendraad en de onderdraad onder de naaivoet liggen en naar achteren zijn geleid voordat u begint met naaien.*

Mogelijke oorzaak: U bent begonnen met naaien zonder stof onder de naaivoet.

Oplossing: *Leg stof onder de naaivoet en controleer of de naald in de stof komt; houd de beide draaduiteinden lichtjes vast bij de eerste paar steken.*

Mogelijke oorzaak: Er kan versteviging nodig zijn voor de techniek.

Oplossing: *Leg versteviging onder de stof.*

De bovendraad breekt

Mogelijke oorzaak: Draadroute geblokkeerd

Oplossing: *Controleer of de draad vastloopt op het garenklosje (ruwe plekken op het klosje zelf) of achter de garenpen of het garenschijfje (als de draad achter het garenschijfje terecht is gekomen en daarom niet vrij door de machineroute kan lopen).*

Mogelijke oorzaak: De naaimachine is niet goed ingeregen.

Oplossing: *Verwijder de bovendraad helemaal, breng de naaivoetlichter omhoog, rijg de machine opnieuw in en zorg ervoor dat de draad in de draadhevel zit (breng de draadhevel helemaal omhoog door het handwiel naar u toe te draaien).*

Mogelijke oorzaak: Bovendraadspanning te hoog.

Oplossing: *Verminder de bovendraadspanning.*

Algemene problemen

Mogelijke oorzaak: De draadafsnijder snijdt de draad niet af.

Oplossing: *Verwijder de naaldplaat en verwijder textielresten uit het spoelgedeelte.
Schakel de automatisch draadafsnijder in het instellingenmenu in.*

Mogelijke oorzaak: Slecht naai-/borduurresultaat.

Oplossing: *Gebruik alleen accessoires die zijn ontworpen voor uw -machine.
Volg de aanbevelingen op het scherm op*

Mogelijke oorzaak: Het scherm van de naai- en borduurmachine en/of de functietoetsen reageren niet op aanrakingen.

Oplossing: *De contacten en functietoetsen van de machine kunnen gevoelig zijn voor statische elektriciteit. Als het scherm niet op aanrakingen reageert, zet u de machine UIT en weer AAN. Neem contact op met uw erkende SINGER® dealer als het probleem blijft bestaan.*

Borduurproblemen

Mogelijke oorzaak: Het borduurmotief is vervormd

Oplossing:

- *De stof moet strak worden gespannen.*
- *Span de stof zodanig in de borduurring dat de binnenring altijd precies op de buitenring aansluit.*
- *Maak het gebied om de borduureenheid vrij.*
- *Controleer of de borduurringaansluiting helemaal in de borduurringbevestiging op de borduurarm is aangebracht.*

Mogelijke oorzaak: Het borduurmotief is gerimpeld

Oplossing: *Controleer of u de juiste versteviging gebruikt voor uw techniek of stoftype.*

Mogelijke oorzaak: De machine borduurt niet

Oplossing:

- *Controleer of de borduureenheid goed in de houder is bevestigd.*
- *Schuif de juiste borduurring op de machine*

De machine maakt geen verbinding met een wifi-netwerk *Alleen voor SE9180 en SE9185*

Mogelijke oorzaak: Kan geen verbinding maken met wifi.

- Oplossing:
- *Zorg dat wifi geactiveerd is op uw machine. Druk op de wifi-toets in de bovenbalk of ga naar wifi-instellingen.*
 - *Controleer of de machine een signaal van uw wifi-netwerk detecteert. Als er geen signaal is, kunt u de machine dichterbij de wifi-router zetten.*
 - *Zorg dat u uw wifi-netwerk heeft geselecteerd.*

De machine kan niet synchroniseren met de mySewnet™-cloud *Alleen voor SE9180 en SE9185*

Mogelijke oorzaak: De machine kan geen bestanden synchroniseren met de mySewnet™-cloud.

- Oplossing:
- *Controleer of u een werkende wifi-verbinding heeft. Controleer of u bent ingelogd op uw mySewnet™-account. Nieuwe mySewnet™-accounts worden geregistreerd in de machine of op mysewnet.com*
 - *Controleer of er voldoende ruimte is in de mySewnet™-cloud.*
 - *Als de mySewnet™-cloud niet toegankelijk is hoewel u de wifi-verbinding heeft gecontroleerd, kan de server tijdelijk onbereikbaar zijn. Probeer het later opnieuw.*

Reparaties

Laat uw naaimachine regelmatig door uw plaatselijke officiële dealer controleren!

Als u deze aanwijzingen voor het oplossen van problemen heeft opgevolgd en nog steeds problemen heeft, neem dan contact op met uw dealer. Het kan nuttig zijn om de stof, het garen en de versteviging die u gebruikt mee te nemen. Als u een proeflapje heeft waarop het probleem te zien is, neemt u dat dan ook mee. Een proeflapje geeft vaak betere informatie dan woorden en helpt uw technicus om vast te stellen wat het probleem is.

Niet-originele onderdelen en accessoires

De garantie geldt niet voor storingen of schade als gevolg van het gebruik van niet-originele accessoires of onderdelen.

Technische specificaties

Huishoudnaaimachine

| | | |
|---|--|---|
| Naaisnelheid Maximaal 800 ± 50 tpm (bij gebruik van een rechte steek met standaard steeklengte) | Aansluitspanning 240V/50Hz, 230V/50Hz, 220V/50Hz, 127V/50Hz, 120V/50Hz, 125V/50Hz, 100V/50Hz | Hoogte naaivoet 6-12 mm |
| Beschermingsklasse II (Europe) | Steekbreedte 0-7 mm | Steeklengte 0-5 mm |
| Type licht Ledlamp | Afmetingen naaimachine: Lengte: ≈607 mm Breedte: ≈358 mm Hoogte: ≈308 mm | Nettogewicht Alleen machine: 9,5 kg Borduureenheid: 2,3 kg |
| Wifi-module: Frequentie: 2.4 band / 802.11 b/g/n Zendvermogen: +17 dBm Ontvangstgevoeligheid: -97 dBm | Nominaal verbruik <100W | Model voetpedaal 33911.00025 |

De technische specificaties en deze gebruikershandleiding kunnen zonder kennisgeving vooraf worden gewijzigd.

Wij behouden ons het recht voor zonder aankondiging vooraf veranderingen aan te brengen in de machine en het assortiment accessoires, of aanpassingen te doen in functies of ontwerp. Dergelijke veranderingen zijn echter altijd ten gunste van de gebruiker van het product.

INTELLECTUEEL EIGENDOM

SINGER en het Cameo “S” Design zijn exclusieve handelsmerken van The Singer Company Limited S.à.r.l. of gelieerde bedrijven.

MYSEWNET is een exclusief handelsmerk van KSIN Luxembourg II, S.a.r.l.



Bij het afvoeren van dit product moet u erop letten dat het op de juiste wijze wordt gerecycled volgens de nationale richtlijnen voor elektrische/elektronische producten. Gooi elektrische apparaten niet weg als ongesorteerd huishoudelijk afval, maar maak gebruik van gescheiden afvalinzameling. Neem contact op met de gemeente voor informatie over de aanwezige inzamelpunten. Als u oude apparaten vervangt door nieuwe, kan de verkoper wettelijk verplicht zijn om uw oude apparaat gratis terug te nemen om het af te voeren.

Als elektrische apparaten worden weggegooid op stortplaatsen of vuilnisbelten kunnen er gevaarlijke stoffen in het grondwater lekken, in de voedselketen terecht komen en schade aanrichten aan uw gezondheid en welzijn.



IMPORTER TO THE UK:

VSM UK

Ravensbank House, Ravensbank Drive
North Moons Moat, Redditch. B98 9NA, United Kingdom

MANUFACTURER

VSM Group AB, SVP WORLDWIDE

Soldattorpsgatan 3, SE-55474 Jönköping, SWEDEN



SINGER®

ORIGINAL SINCE 1851.

